



Ersatzteilliste

Parts list

Drillmaschinen

Seed drills

Solitair 9/300

Art.-Nr. 175 1673

07.01

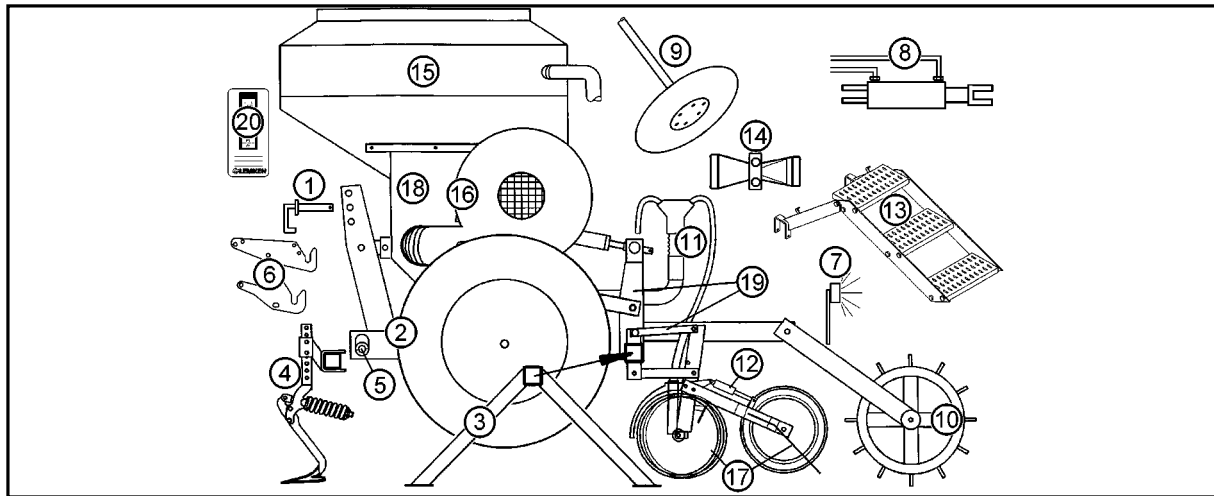
LEMKEN GmbH & Co. KG

Weseler Straße 5, D-46519 Alpen / Postfach 11 60, D-46515 Alpen

Telefon (0 28 02) 81-0, Telefax (0 28 02) 81-220

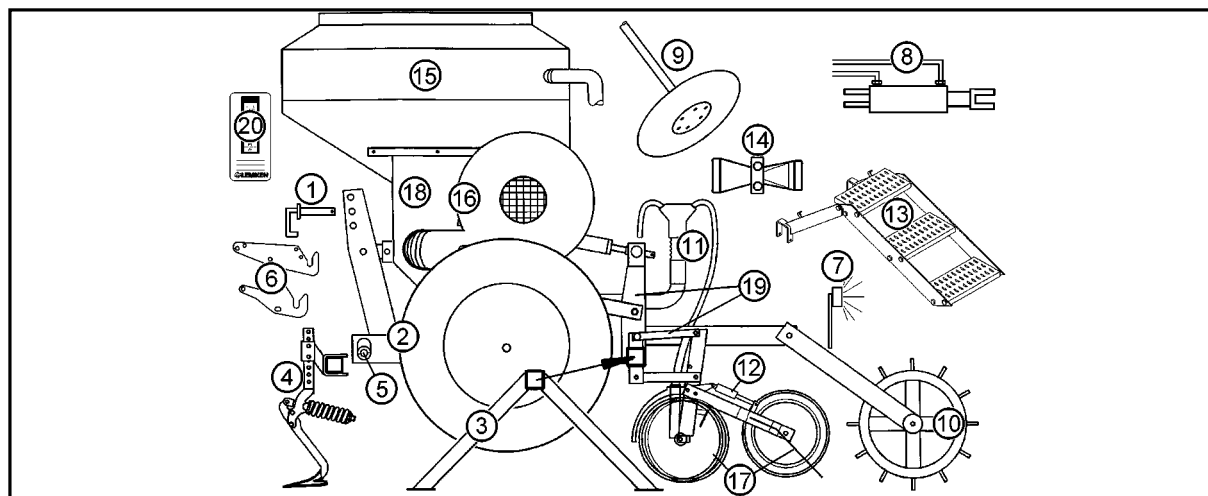
eMail: lemken@lemken.com, Internet: <http://www.lemken.com>

Solitair 9/300



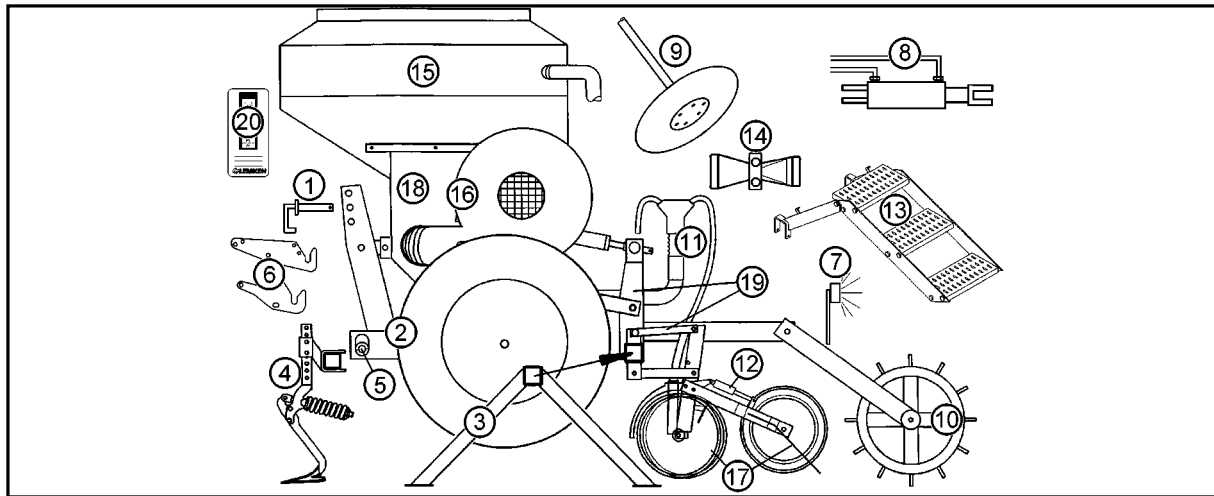
Pos	Art.-Nr.	Artikeltext / Description	Abmessung	Seite	
1	313 7880	Oberlenkerbolzen kpl.	Top link pin, cpl.	KAT2 D25,4x140	5
2	549 8894	Lagerung	Bearing	V60-6/160/205 D18	6
2	550 8850	Rad 6/161/205 D18	Wheel 6/161/205 D18	11.5/80-15.3 10PR AW	7
2	550 8860	Rad 6/161/205 D18	Wheel 6/161/205 D18	400-15.5 T404 -14PR RE	8
2	550 8861	Rad 6/161/205 D18	Wheel 6/161/205 D18	400-15.5 T404 -14PR LI	9
2	650 8570	Fahrwerk	Trailer	Solitair D40	10
2	650 8571	Fahrwerk	Trailer	Solitair D55	11
2	650 8572	Fahrwerk	Trailer	Solitair D55 A 6-Loch	12
3	629 7402	Abstellstütze	Stand	RE+LE Solitair + Saphir 7	13
4	657 2650	Spurlockerer mit Halter	Track scraper with holder	FSÜ-G25 120x120 Solitair	14
4	657 2652	Spurlockerer mit Halter	Track scraper with holder	FSÜ-G25 90x90 Solitair	15
4	657 4992	Spurlockerer mit Halter	Track scraper with holder	FSÜ-VS33-90x90-67	16
4	657 4993	Spurlockerer mit Halter	Track scraper with holder	FSÜ-VS33-120x120	17
5	661 1263	Unterenkeranschluß	Lower link connection	D40P L2 Z2	18
5	661 1330	Unterenkeranschluß	Lower link connection	D55/P L2 Z2	19
5	661 1332	Unterenkeranschluß	Lower link connection	D55/P L2 Z3	20
5	661 1336	Unterenkeranschluß	Lower link connection	D55/P L3 Z2	21
5	661 1338	Unterenkeranschluß	Lower link connection	D55/P L3 Z3	22
6	661 8360	Kupplungsteile	Fittings	FH Solitair/Zirkon 9	23
6	661 8361	Kupplungsteile	Fittings	FH Solitair/Zirkon 7	24
6	661 8364	Kupplungsteile	Fittings	FK Solitair/Zirkon 9	25
6	661 8365	Kupplungsteil	Fittings	FK Solitair/Zirkon 7	26
6	661 8373	Kupplungsteile	Fittings	Solitair-Fremdgeräte	27
7	570 2024	Aufsteckleuchte m. Warntafel	Lighting equipment with board	AL18B/R V+H	28
7	570 2025	Aufsteckleuchte m. Warntafel	Lighting equipment with board	AL18B/L V+H	29
7	670 2021	Aufsteckleuchten m. Warntafeln	Lighting equipment with boards	AL18 B LI+RE	30
7	670 2082	Kabelsatz	Set of cables	Solitair 9/300	31
8	675 8200	Hydraulikanlage Gebläse	Hydraulic assembly fan	Solitair 3L V+R+L	32
8	675 8201	Hydraulikanlage Gebläse	Hydraulic assembly fan	Solitair 2L V+R	33
8	675 8400	Hydraulikanlage Spuranreißer	HY-assembly track marker	Zirkon 300	34
9	582 1248	Achse zum Spuranreißer	Axle for track marker	D30x595 668A	35
9	682 1249	Spuranreißer	Track marker	Z300 D380	36
9	682 1274	Spuranreißer	Track marker	Zirkon 250+300 D380 B	37
10	582 2512	Spornrad	Cast wheel	D540	38
10	682 2512	Antriebsrad	Drive wheel	D540 IG W-90	39

Solitair 9/300

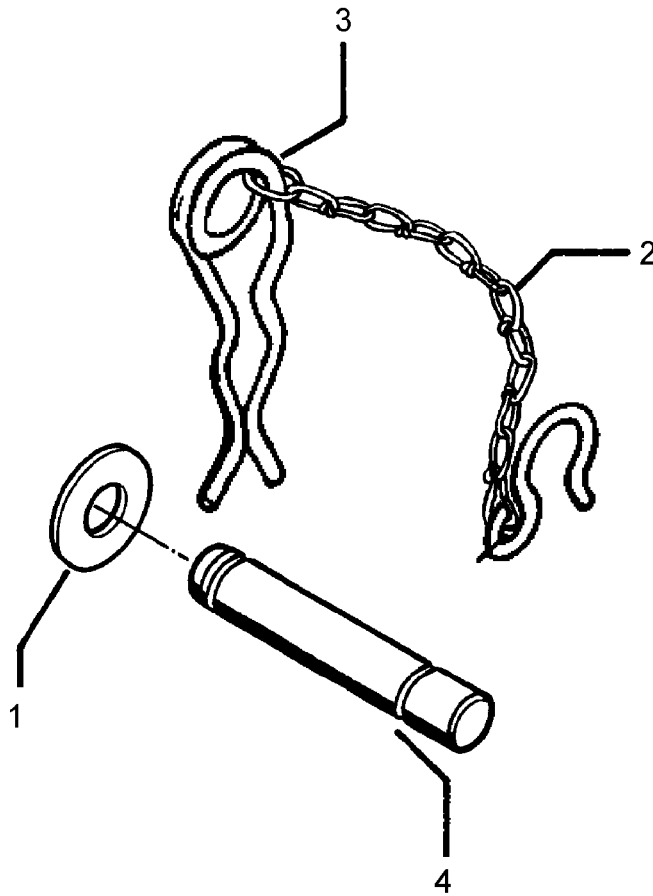


Pos	Art.-Nr.	Artikeltext / Description	Abmessung	Seite	
11	582 5050	Fahrgassenschaltung	Tramline mechanism	1-F D22	40
11	582 5051	Fahrgassenschaltung	Tramline mechanism	2-F D22	41
11	582 5054	Fahrgassenschaltung m.Schläuch	Tramline mechanism	1-F D26	42
11	582 5055	Fahrgassenschaltung m.Schläuch	Tramline mechanism	2-F D26	43
11	582 5229	Flexschlauch	Flexible hose	D25/30x1100	44
11	582 5231	Flexschlauch	Flexible hose	D25/30x450	45
11	582 5232	Abzweig	Tube turn	45° D25/30	46
11	682 2502	Halter für Verteiler	Holder for distributor	90x90 325x295 A D61	47
11	682 2504	Halter für Verteiler	Holder for distributor	90x90 325x295 A D77	48
11	682 5030	Tankentleerung	Distributor	10B-M80x4	49
11	682 5032	Tankentleerung	Distributor	7/8B-M64x4	50
11	682 5033	Tankentleerung	Distributor	9B-M72x4	51
11	682 5054	Fahrgassenschaltung	Tramline mechanism	1-F	52
11	682 5055	Fahrgassenschaltung	Tramline mechanism	2-F	53
11	682 5069	Verteiler	Distributor	9B	54
11	682 5070	Verteiler	Distributor	10B	55
11	682 5072	Verteiler	Distributor	12B	56
11	682 5100	Zuführschläuche	Supply hoses	D65 2x1000	57
12	682 2601	Vorauflaufmarkierung	Pre-emergency marker	STR D10x960	58
12	682 2604	Vorauflaufmarkierung	Pre-emergency marker	HS D325 VALM	59
13	682 3003	Aufstieg mit Plattform	Step with platform	90x90 2+1 Solitair	60
13	682 3004	Aufstieg mit Plattform	Step with platform	90x90 3+1 Solitair	61
14	682 5150	Rückführung	Recirculation	Solitair 1100	62
14	682 5151	Rückführung	Recirculation	Solitair 1500 2-Düsen	63
14	699 0820	Rückführung	Recirculation	Solitair 9	64
15	582 5500	Saatkasten	Hopper	2 S 1100 Liter	65
15	682 5500	Saatkasten	Hopper	2 S 1100 l	66
15	682 5550	Saatkastenaufsatz	Hopper extension	S 400 l	67
16	582 5700	Gebläse	Fan	550/170 D550 Solitair	68
16	582 5750	Dosierung	Dosage	2-A A	69 .. 72
16	582 5877	Sämechanismus	Seeding mechanism	2-A B NL/6 90GRD Solitair	73
16	582 5880	Sämechanismus	Seeding mechanism	2-A C 6/L 45GRD Solitair	74
16	682 5671	Zyklon	Cyclone	D230-800 Solitair-S	75
16	682 5672	Zyklon	Cyclone	D230-570 Solitair-KA+FW	76
16	682 5680	Gebläse	Fan	Typ GST 520	77
16	682 5700	Gebläse	Fan	550/170 Solitair	78
16	682 5750	Dosierung	Dosage	2-Ausläufe A	79
17	682 6030	Doppelscheibenschar mit Rolle	Double disc coulter + roller	RE D350/330	80 .. 81

Solitair 9/300

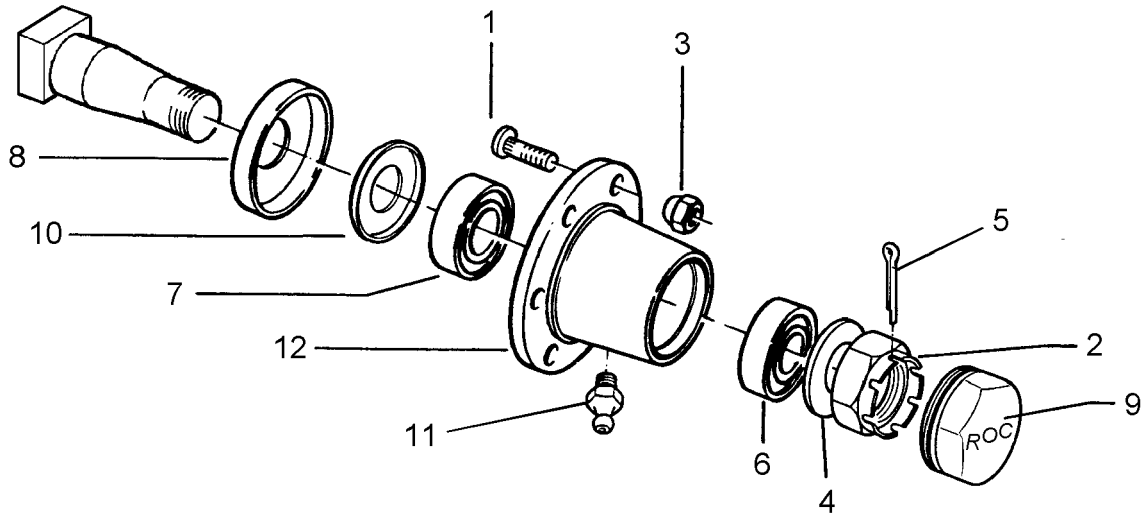


Pos	Art.-Nr.	Artikeltext / Description		Abmessung	Seite
17	682 6031	Doppelscheibenschar mit Rolle	Double disc coulter + roller	LI D350/330	82 .. 83
17	682 6032	Doppelscheibenschar mit Rolle	Double disc coulter + roller	D350/330-B	84 .. 85
17	682 6401	Einzelstriegel	Single harrow	D10x960	86
18	682 7001	Grundrahmen	Basic frame	Solitair	87
19	682 7101	Einstellzentrum	Adjustment centre	720 M Solitair	88
19	682 8001	Scharrahmen	Coulter frame	Solitair 9/300 24R-125	89
19	682 8013	Scharrahmen	Coulter frame	Solitair 9/300 17R-175	90
19	682 8015	Scharrahmen	Coulter frame	Solitair 9/300 20R-150	91
20	573 5014	Traktormontagesatz	Tractor mounting set	LH 5000 910-2141	92
20	573 5027	Kabelbaum mit Kupplungen	Cable form	M12x1 Solitair	93
20	573 5030	Elektronik-Sammelbox	Electronic box	0603452	94
20	673 5014	Traktormontagesatz	Tractor mounting set	LH 5000	95
20	673 5025	Bordcomputer	On board computer	LH 5000	96
20	673 5027	Kabelbaum mit Kupplungen	Cable form	Solitair	97
20	673 5030	Elektronik-Sammelbox	Electronic box	LH 5000	98



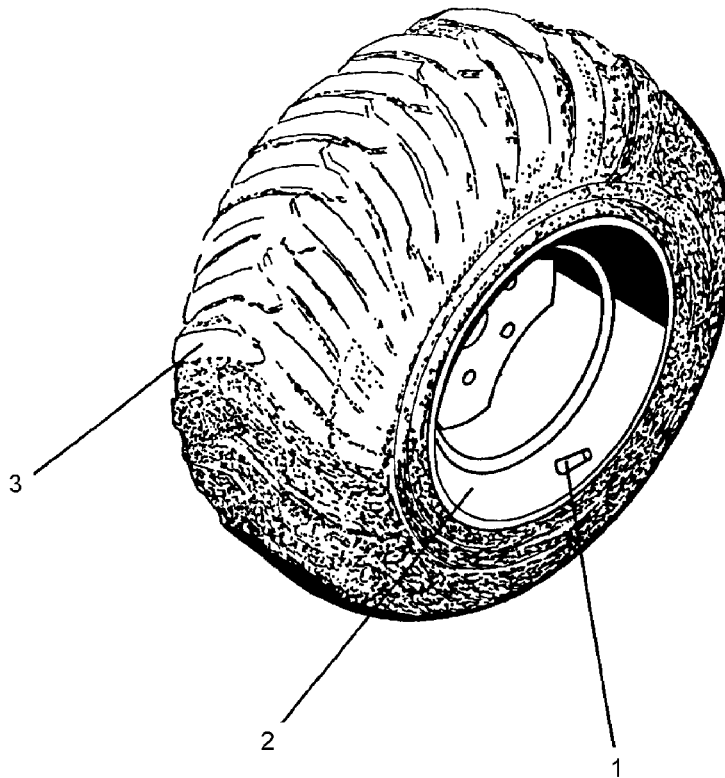
07.01

Pos.	Art.-Nr.	Stk.	Artikeltext / Description	Abmessung	
1	305 6273	1	Scheibe	Washer	26/40/4 Zn-V
2	305 8560	1	Federsicherung mit Kette	Securing clip with chain	D3,6/D21-460mm-Zn
3	311 8610	1	Federstecker	Spring pin	D3,6 Zn
4	313 7812	1	Oberlenkerbolzen	Top link pin	KAT2 D25,4x156



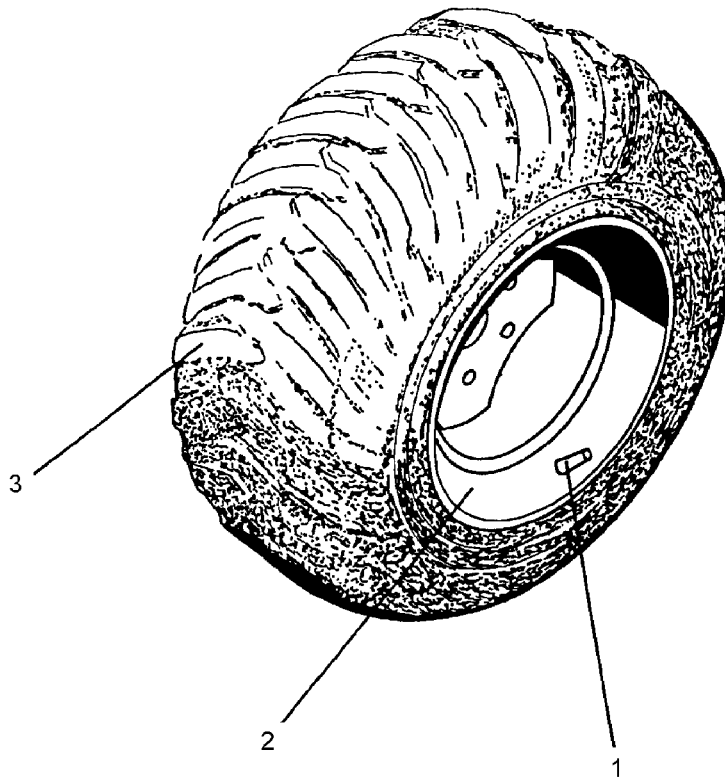
07.01

Pos.	Art.-Nr.	Stk.	Artikeltext / Description		Abmessung
1	301 6421	6	Radschraube	Wheel bolt	M18x1,5x52-D19 REB
2	303 0141	1	Kronenmutter	Castle nut	DIN935-M30x1,5
3	303 6416	6	Radmutter	Wheel nut	M18x1,5 Zn
4	305 6284	1	Scheibe	Washer	30 DIN126
5	311 7635	1	Splint	Peg	5x45 DIN94-St Zn
6	319 9015	1	Kegelrollenlager	Bearing	30207.
7	319 9019	1	Kegelrollenlager	Bearing	30211.
8	323 0414	1	Schutzkappe	Cap	D110x10
9	323 1322	1	Schraubkappe	Cap	D73,5x50
10	323 1803	1	Nilos-Ring	Nilos ring	30211 AV
11	323 6345	1	Schmiernippel	Grease nipple	LAM 6 DIN71412
12	449 8893	1	Nabe	Hub	6/205 ROC



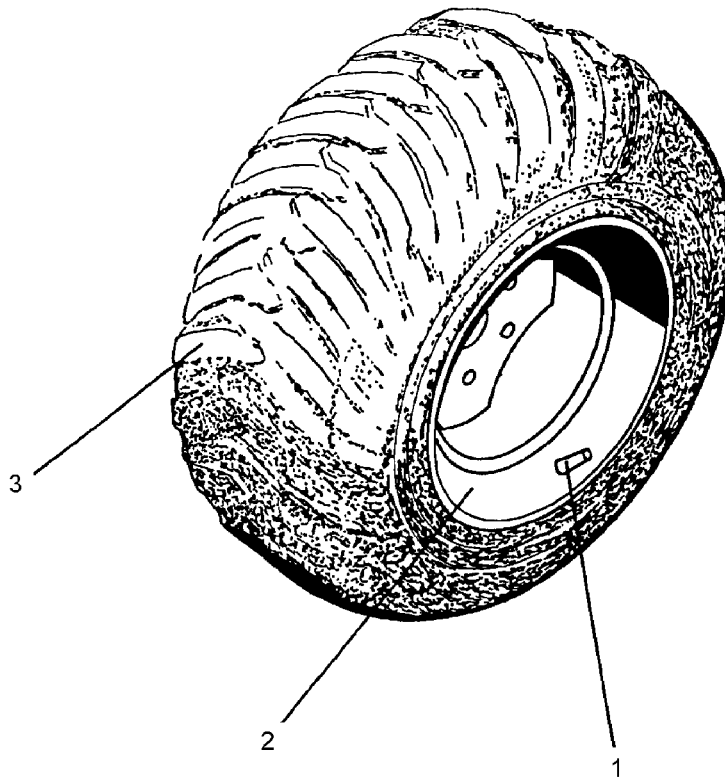
07.01

Pos.	Art.-Nr.	Stk.	Artikeltext / Description		Abmessung
1	357 3415	1	Schlauch	Tube	10,0/75-15.3 TR15
2	357 7056	1	Felge	Wheel centre	9,0x15,3 6/161/205 ET-25
3	357 8858	1	Reifen	Tyre	11,5/80x15,3 10PR AW



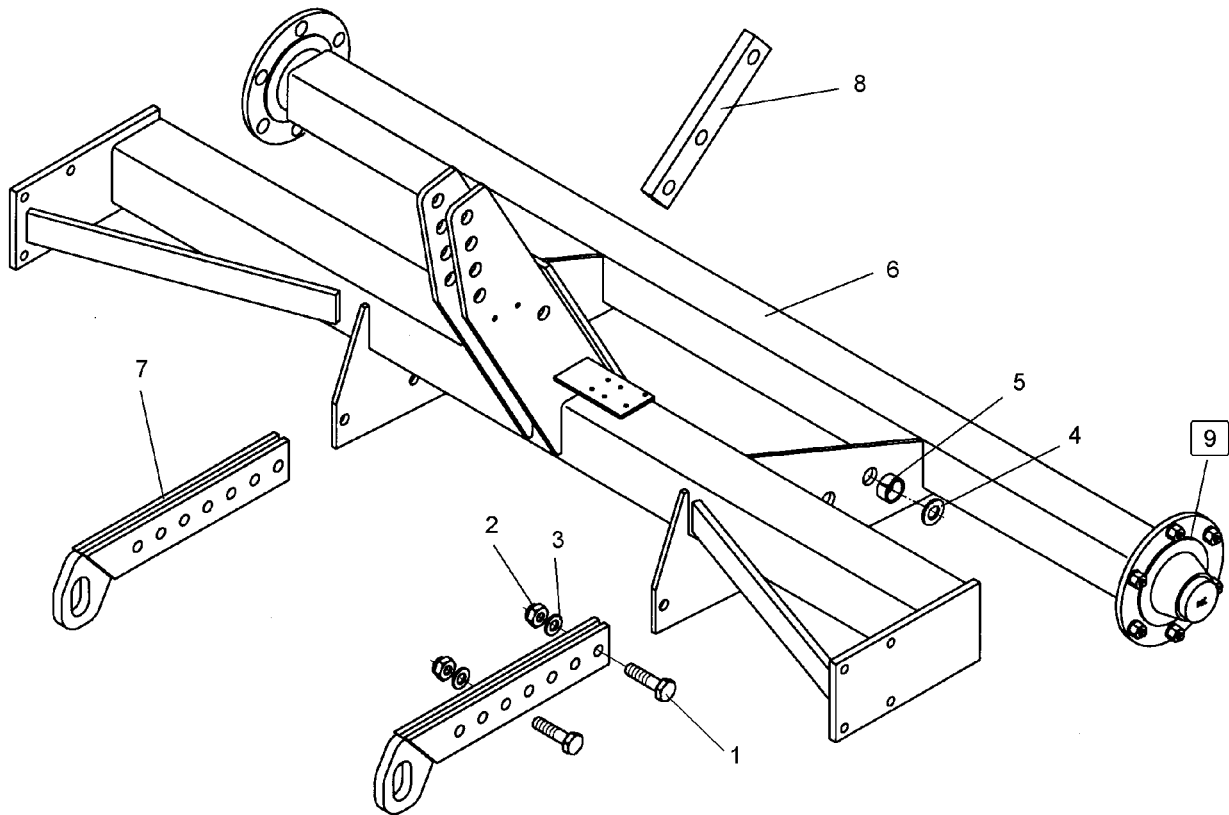
07.01

Pos.	Art.-Nr.	Stk.	Artikeltext / Description		Abmessung
1	357 3419	1	Schlauch	Tube	400-15.5
2	357 7060	1	Felge	Wheel centre	13.00-15.5
3	357 8860	1	Reifen	Tyre	400-15.5 LP 84 14PR



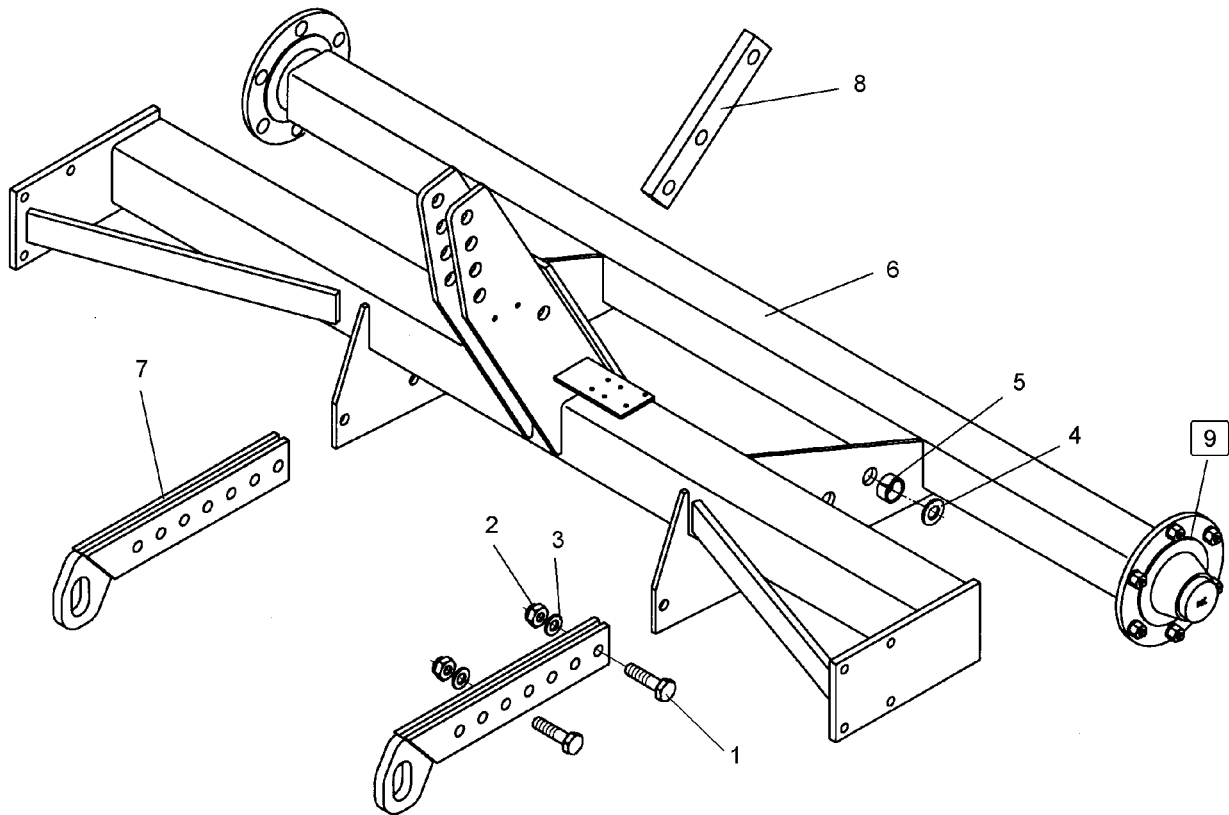
07.01

Pos.	Art.-Nr.	Stk.	Artikeltext / Description		Abmessung
1	357 3419	1	Schlauch	Tube	400-15.5
2	357 7060	1	Felge	Wheel centre	13.00-15.5
3	357 8860	1	Reifen	Tyre	400-15.5 LP 84 14PR



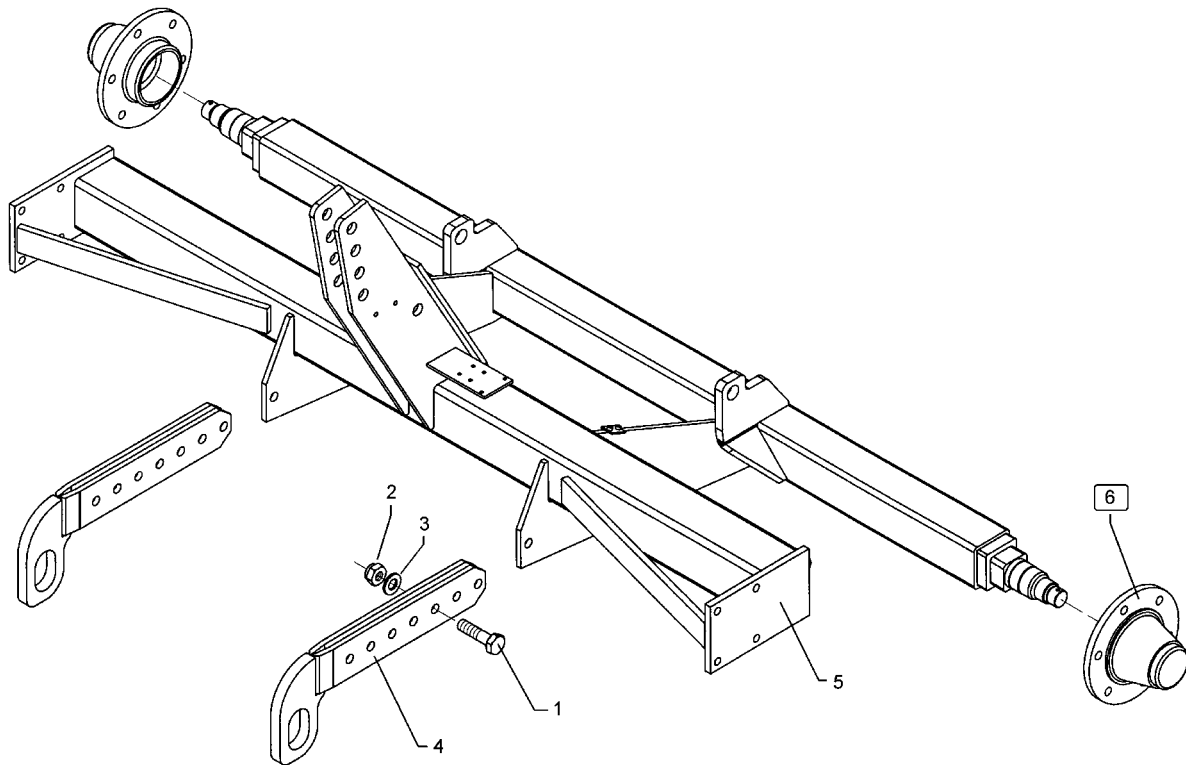
07.01

Pos.	Art.-Nr.	Stk.	Artikeltext / Description		Abmessung
1	301 5390	4	Sechskantschraube spz.	Bolt	M20x65-12.9
2	303 0936	4	Sicherungsmutter	Selflocking nut	DIN985-NM20-8 Zn
3	305 6164	4	Scheibe	Washer	D35/20,5x5
4	305 6431	2	Scheibe	Washer	40 DIN125
5	317 3408	2	Einspannbuchse mit Preßsitz	Expansion bush	EG25/32x20
6	450 8570	1	Grundrahmen Fahrwerk	Basic frame trailer	Solitair
7	461 6018	2	Schienenträger	Carrier	D40x20-80x12
8	482 7120	1	Lenker	Link	60x25x320 3xD25,75
9	549 8894	2	Lagerung	Bearing	V60-6/160/205 D18



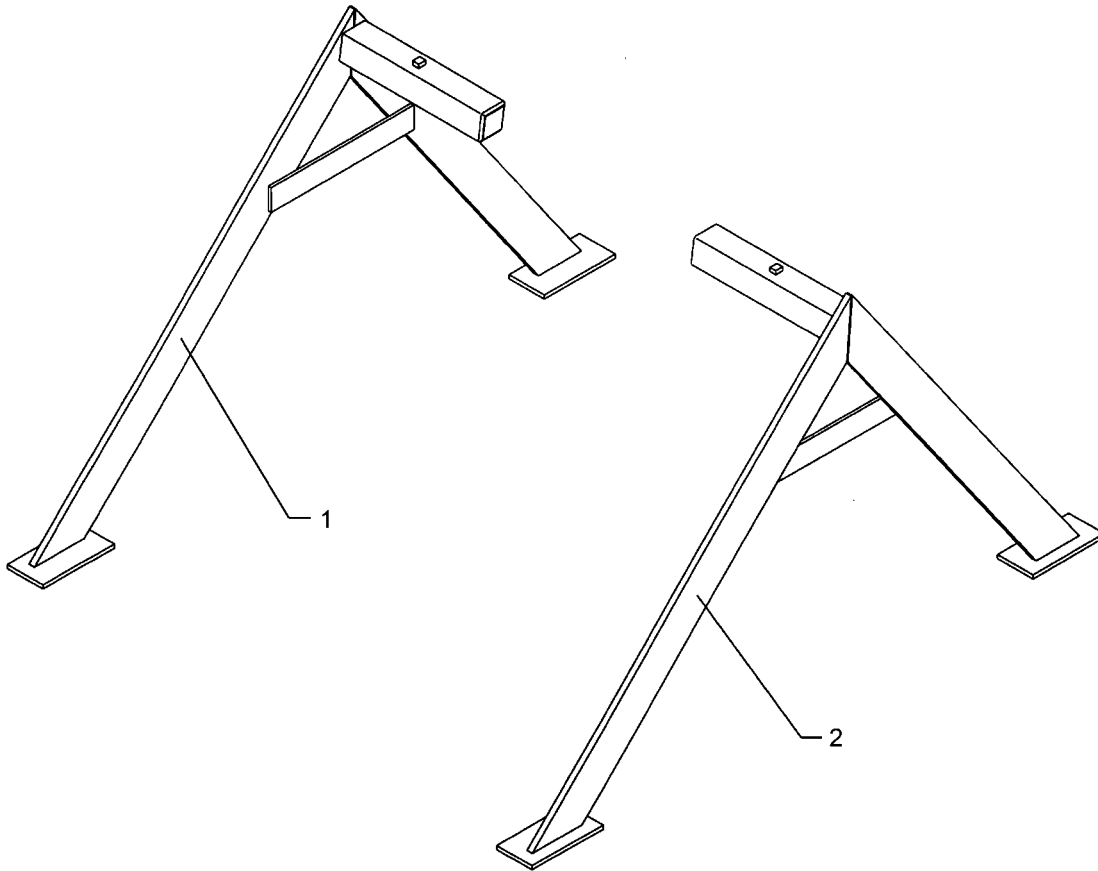
07.01

Pos.	Art.-Nr.	Stk.	Artikeltext / Description		Abmessung
1	301 5390	4	Sechskantschraube spz.	Bolt	M20x65-12.9
2	303 0936	4	Sicherungsmutter	Selflocking nut	DIN985-NM20-8 Zn
3	305 6164	4	Scheibe	Washer	D35/20,5x5
4	305 6431	2	Scheibe	Washer	40 DIN125
5	317 3408	2	Einspannbuchse mit Preßsitz	Expansion bush	EG25/32x20
6	450 8570	1	Grundrahmen Fahrwerk	Basic frame trailer	Solitair
7	461 6019	2	Schienenträger	Carrier	D55x20-80x12
8	482 7120	1	Lenker	Link	60x25x320 3xD25,75
9	549 8894	2	Lagerung	Bearing	V60-6/160/205 D18



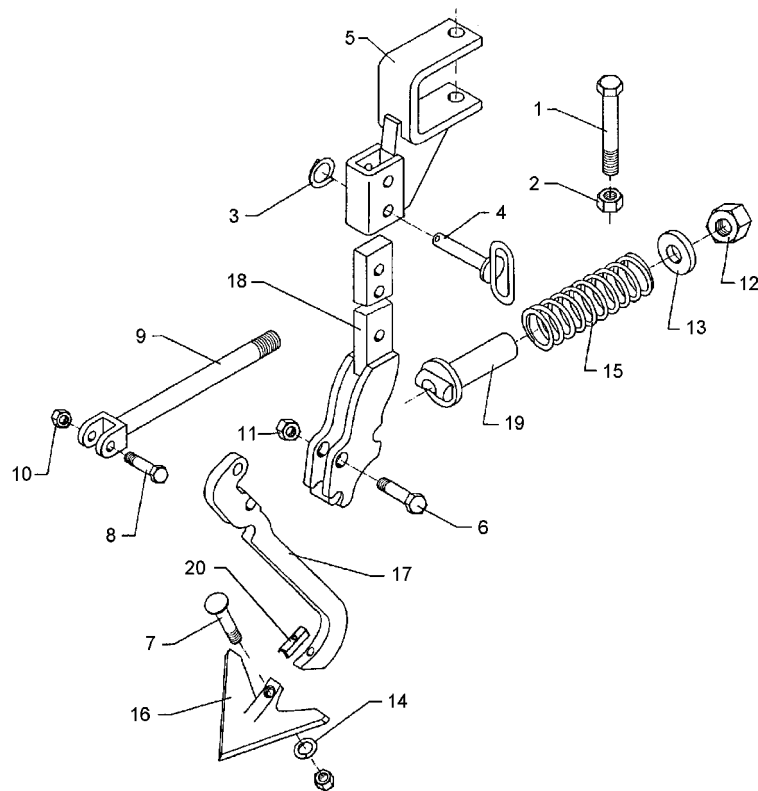
07.01

Pos.	Art.-Nr.	Stk.	Artikeltext / Description		Abmessung
1	301 5390	4	Sechskantschraube spz.	Bolt	M20x65-12.9
2	303 0936	4	Sicherungsmutter	Selflocking nut	DIN985-NM20-8 Zn
3	305 6164	4	Scheibe	Washer	D35/20,5x5
4	461 6020	2	Schienträger	Carrier	D55-35 90x12
5	550 8571	1	Fahrwerk mit Radlagerung	Trailer	FWA/Solitair 6-Loch
6	549 8894	1	Lagerung	Bearing	V60-6/160/205 D18



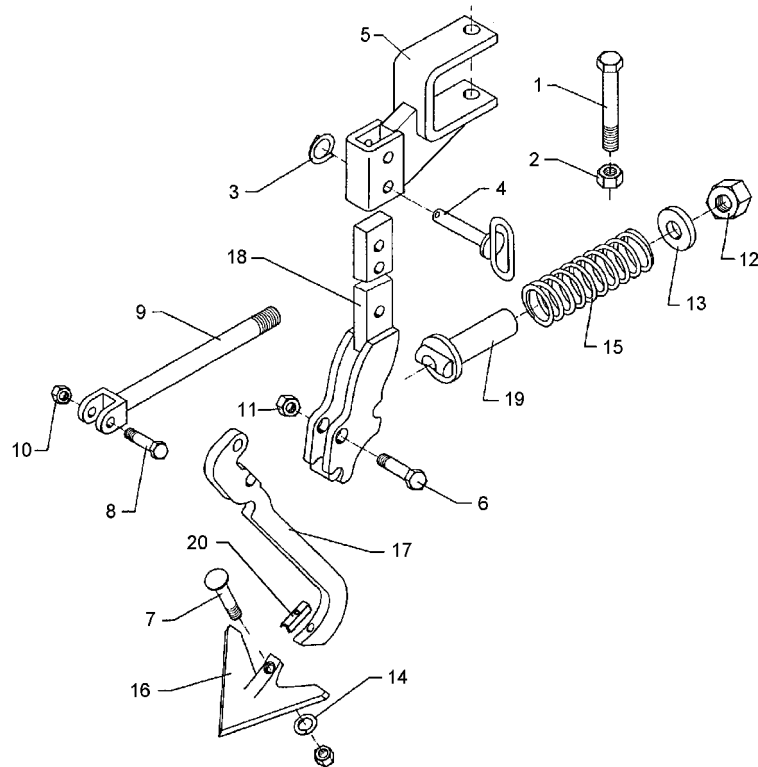
07.01

Pos.	Art.-Nr.	Stk.	Artikeltext / Description	Abmessung
1	429 7402	1	Abstellstütze	Stand
2	429 7403	1	Abstellstütze	Stand
				RE Solitair
				LI Solitair



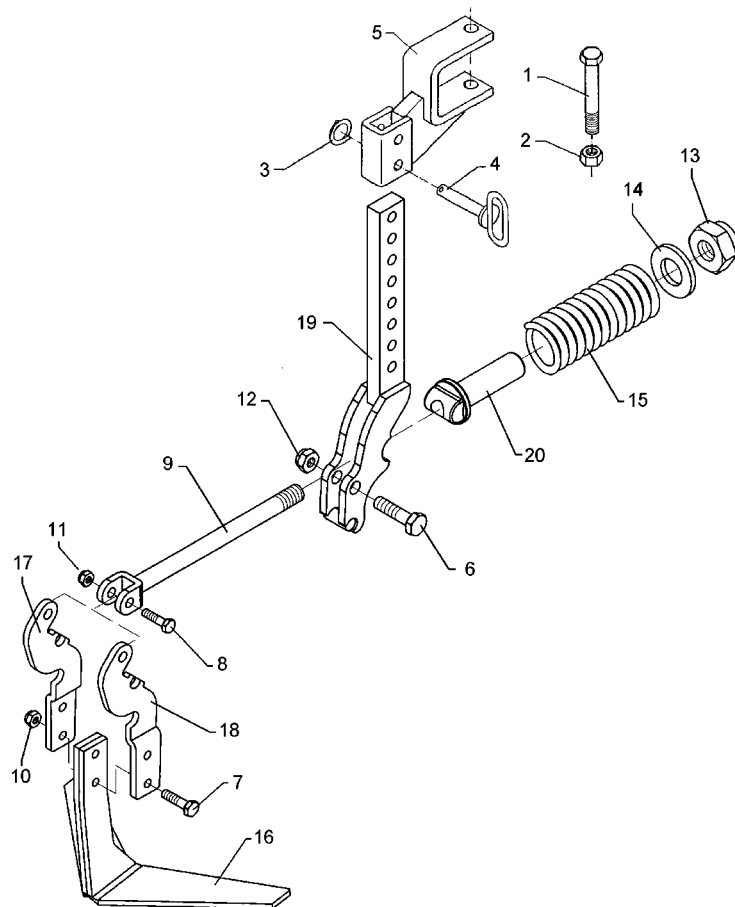
07.01

Pos.	Art.-Nr.	Stk.	Artikeltext / Description	Abmessung
1	301 4117	1	Sechskantschraube DIN931-A	Bolt M16x170-8.8
2	303 0935	1	Sicherungsmutter	Selflocking nut DIN985-NM16-8 Zn
3	305 8551	1	Federsicherung	Securing clip 41x3
4	313 7807	1	Bolzen mit Griff	Pin with grip GB D12x57,5/71
5	457 2650	1	Halter z. Spurlockerer	Holder 120x120 Solitair
6	301 3779	1	Sechskantschraube spz.	Bolt M16x60-10.9
7	301 5769	1	Senkschraube	Countersunk bolt M10x45-12.9-MU-10
8	301 3384	1	Sechskantschraube spz.	Bolt M12x55-10.9
9	302 8159	1	Spindel	Screw M20x40-300
10	303 0934	1	Sicherungsmutter	Selflocking nut DIN985-NM12-8 Zn
11	303 0935	1	Sicherungsmutter	Selflocking nut DIN985-NM16-8 Zn
12	303 0936	1	Sicherungsmutter	Selflocking nut DIN985-NM20-8 Zn
13	305 6268	1	Scheibe	Washer D20,5/50x8 Zn
14	305 9884	1	Federring	Spring ring 10 DIN127
15	329 8409	1	Druckfeder	Spring 14x47x175
16	337 4355	1	Gänsefußschar+Sicherungsblech	Duckfoot-share+securing plate G25 5x250
17	427 0084	1	Zinken	Tine 20x205x355 GFS
18	427 0858	1	Halter	Holder FSÜ
19	427 8940	1	Lager	Bearing FSÜ
20	305 1309	1	Sicherungsblech	Locking plate 17x1,5x50 1xD11



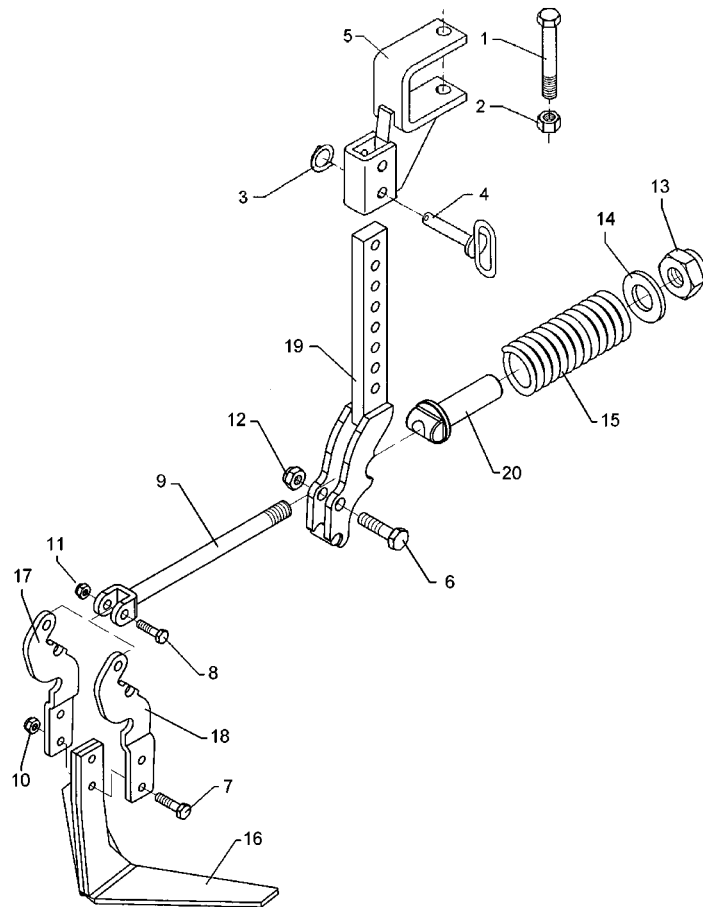
07.01

Pos.	Art.-Nr.	Stk.	Artikeltext / Description	Abmessung
1	301 3519	1	Sechskantschraube DIN931-A	Bolt M12x130-8.8 Zn
2	303 0934	1	Sicherungsmutter	Selflocking nut DIN985-NM12-8 Zn
3	305 8551	1	Federsicherung	Securing clip 41x3
4	313 7807	1	Bolzen mit Griff	Pin with grip GB D12x57,5/71
5	457 2651	1	Halter z. Spurlockerer	Holder 90x90 Solitair
6	301 3779	1	Sechskantschraube spz.	Bolt M16x60-10.9
7	301 5769	1	Senkschraube	Countersunk bolt M10x45-12.9-MU-10
8	301 3384	1	Sechskantschraube spz.	Bolt M12x55-10.9
9	302 8159	1	Spindel	Screw M20x40-300
10	303 0934	1	Sicherungsmutter	Selflocking nut DIN985-NM12-8 Zn
11	303 0935	1	Sicherungsmutter	Selflocking nut DIN985-NM16-8 Zn
12	303 0936	1	Sicherungsmutter	Selflocking nut DIN985-NM20-8 Zn
13	305 6268	1	Scheibe	Washer D20,5/50x8 Zn
14	305 9884	1	Federring	Spring ring 10 DIN127
15	329 8409	1	Druckfeder	Spring 14x47x175
16	337 4355	1	Gänsefußschar+Sicherungsblech	Duckfoot-share+securing plate G25 5x250
17	427 0084	1	Zinken	Tine 20x205x355 GFS
18	427 0858	1	Halter	Holder FSÜ
19	427 8940	1	Lager	Bearing FSÜ
20	305 1309	1	Sicherungsblech	Locking plate 17x1,5x50 1xD11



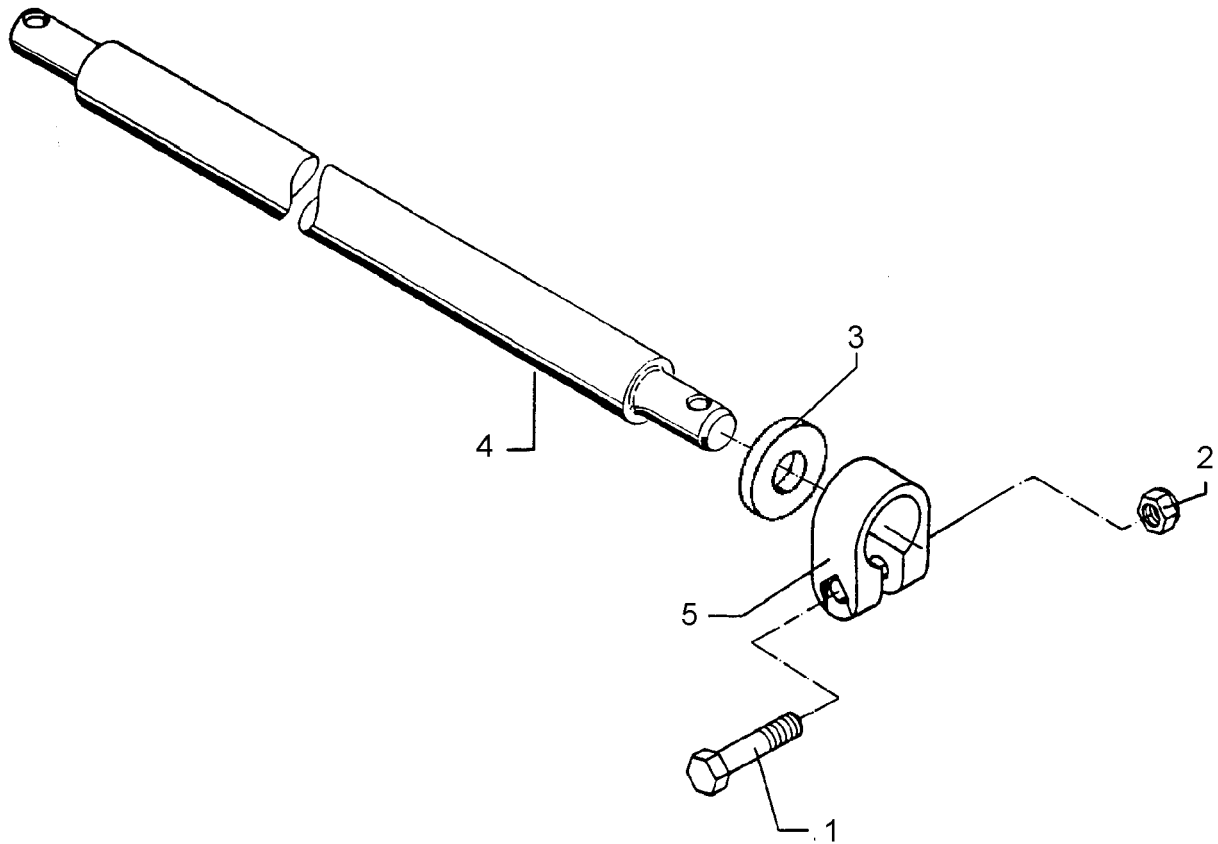
07.01

Pos.	Art.-Nr.	Stk.	Artikeltext / Description		Abmessung
1	301 3519	1	Sechskantschraube DIN931-A	Bolt	M12x130-8.8 Zn
2	303 0934	1	Sicherungsmutter	Selflocking nut	DIN985-NM12-8 Zn
3	305 8551	1	Federsicherung	Securing clip	41x3
4	313 7807	1	Bolzen mit Griff	Pin with grip	GB D12x57,5/71
5	457 2651	1	Halter z. Spurlockerer	Holder	90x90 Solitair
6	301 3779	1	Sechskantschraube spz.	Bolt	M16x60-10.9
7	301 5424	2	Sechskantschraube DIN931-A	Bolt	M10x45-8.8 Zn
8	301 3384	1	Sechskantschraube spz.	Bolt	M12x55-10.9
9	302 8159	1	Spindel	Screw	M20x40-300
10	303 0933	2	Sicherungsmutter	Selflocking nut	DIN985-NM10-8 Zn
11	303 0934	1	Sicherungsmutter	Selflocking nut	DIN985-NM12-8 Zn
12	303 0935	1	Sicherungsmutter	Selflocking nut	DIN985-NM16-8 Zn
13	303 0936	1	Sicherungsmutter	Selflocking nut	DIN985-NM20-8 Zn
14	305 6268	1	Scheibe	Washer	D20,5/50x8 Zn
15	329 8409	1	Druckfeder	Spring	14x47x175
16	337 4361	1	Flügelschar	Wing	8x300 RE+LI
17	427 0860	1	Halter	Holder	RE_FSÜ
18	427 0861	1	Halter	Holder	LI-FSÜ
19	427 0858	1	Halter	Holder	FSÜ
20	427 8940	1	Lager	Bearing	FSÜ



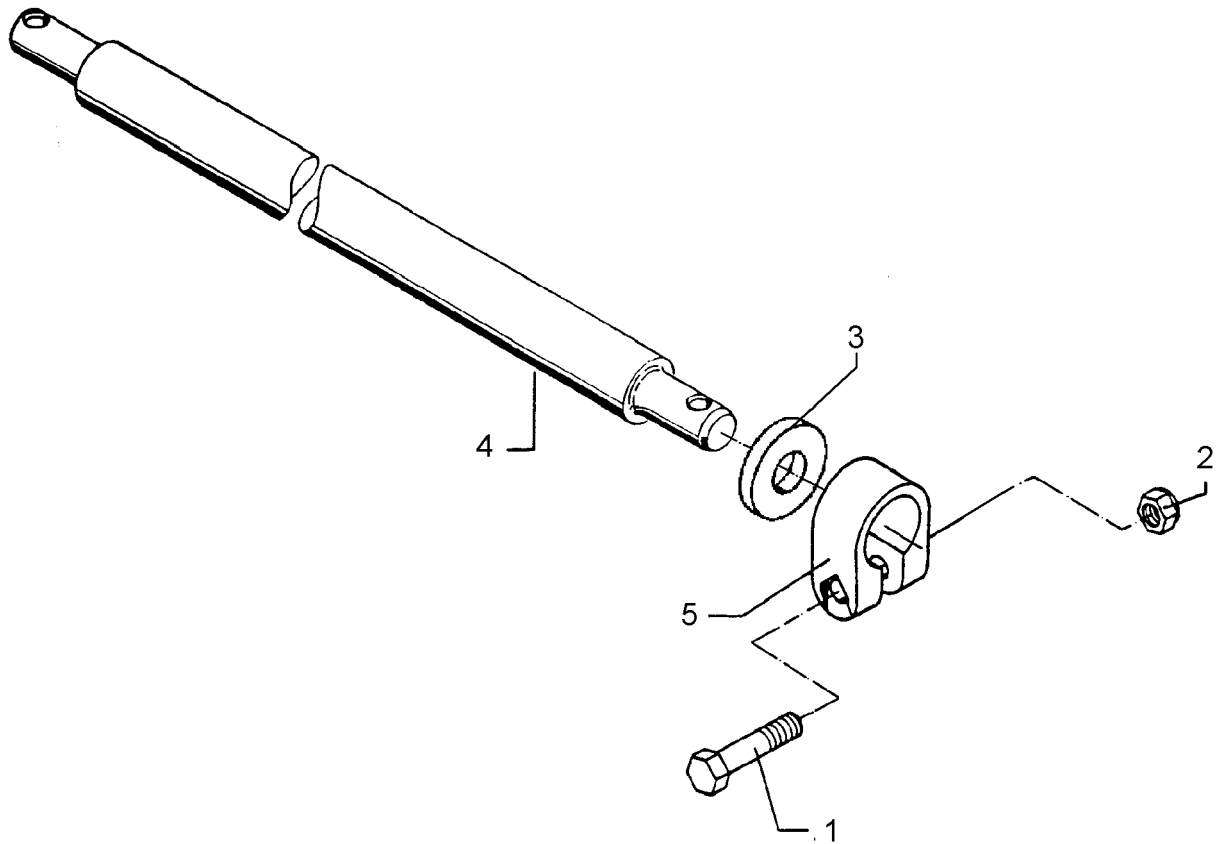
07.01

Pos.	Art.-Nr.	Stk.	Artikeltext / Description	Abmessung
1	301 4117	1	Sechskantschraube DIN931-A	Bolt M16x170-8.8
2	303 0935	1	Sicherungsmutter	Selflocking nut DIN985-NM16-8 Zn
3	305 8551	1	Federsicherung	Securing clip 41x3
4	313 7807	1	Bolzen mit Griff	Pin with grip GB D12x57,5/71
5	457 2650	1	Halter z. Spurlockerer	Holder 120x120 Solitair
6	301 3779	1	Sechskantschraube spz.	Bolt M16x60-10.9
7	301 5424	2	Sechskantschraube DIN931-A	Bolt M10x45-8.8 Zn
8	301 3384	1	Sechskantschraube spz.	Bolt M12x55-10.9
9	302 8159	1	Spindel	Screw M20x40-300
10	303 0933	2	Sicherungsmutter	Selflocking nut DIN985-NM10-8 Zn
11	303 0934	1	Sicherungsmutter	Selflocking nut DIN985-NM12-8 Zn
12	303 0935	1	Sicherungsmutter	Selflocking nut DIN985-NM16-8 Zn
13	303 0936	1	Sicherungsmutter	Selflocking nut DIN985-NM20-8 Zn
14	305 6268	1	Scheibe	Washer D20,5/50x8 Zn
15	329 8409	1	Druckfeder	Spring 14x47x175
16	337 4361	1	Flügelschar	Wing 8x300 RE+LI
17	427 0860	1	Halter	Holder RE_FSÜ
18	427 0861	1	Halter	Holder LI-FSÜ
19	427 0858	1	Halter	Holder FSÜ
20	427 8940	1	Lager	Bearing FSÜ



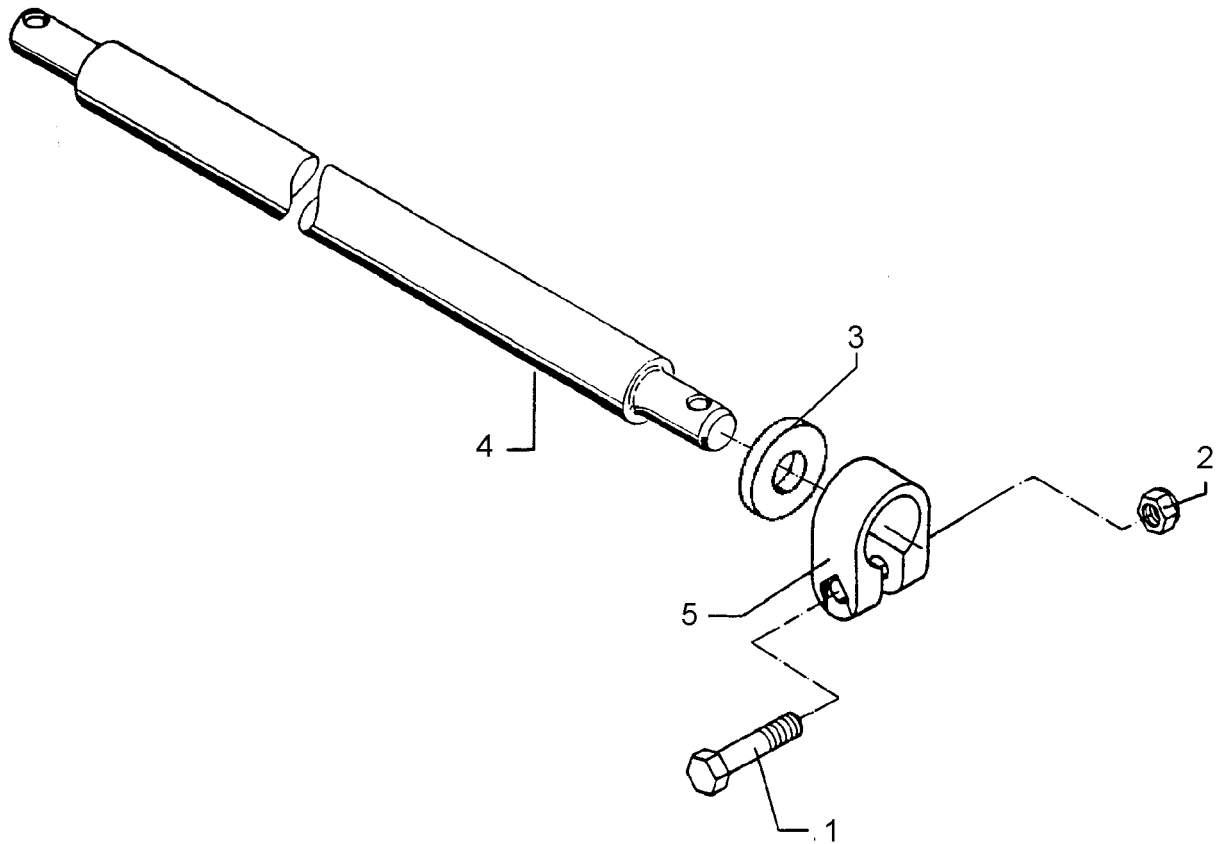
07.01

Pos.	Art.-Nr.	Stk.	Artikeltext / Description	Abmessung	
1	301 3383	2	Sechskantschraube DIN931-A	Bolt	M12x55-8.8
2	303 0934	2	Sicherungsmutter	Selflocking nut	DIN985-NM12-8 Zn
3	305 6431	2	Scheibe	Washer	40 DIN125
4	461 7915	1	Schienenwelle	Drawbar	D40 L2 Z2
5	461 9869	2	Klemme	Clamp	D40x35



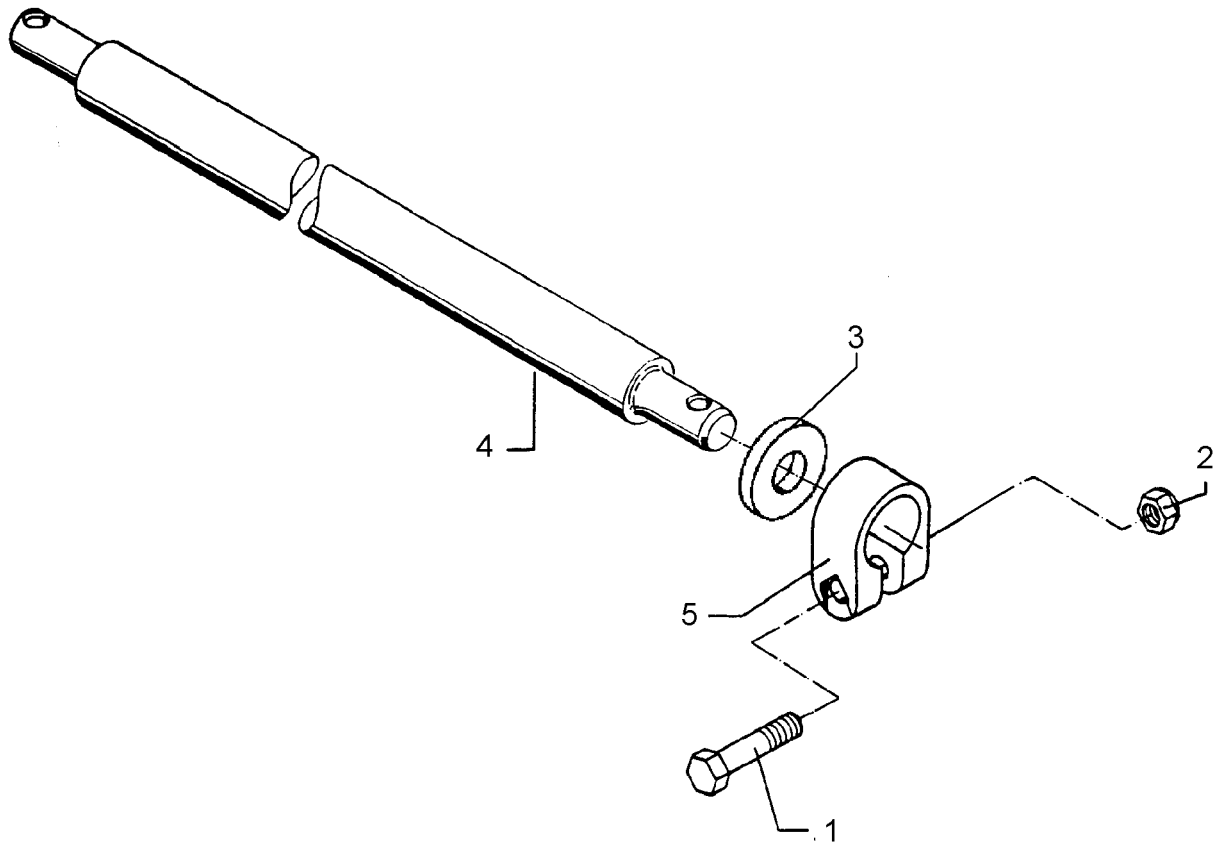
07.01

Pos.	Art.-Nr.	Stk.	Artikeltext / Description	Abmessung	
1	301 3838	2	Sechskantschraube DIN931-A	Bolt	M16x60-8.8
2	303 0935	2	Sicherungsmutter	Selflocking nut	DIN985-NM16-8 Zn
3	305 6912	2	Scheibe	Washer	D57/90x6
4	461 7917	1	Schienenwelle	Drawbar	D55 L2 Z2
5	461 9870	2	Klemme	Clamp	D55x40



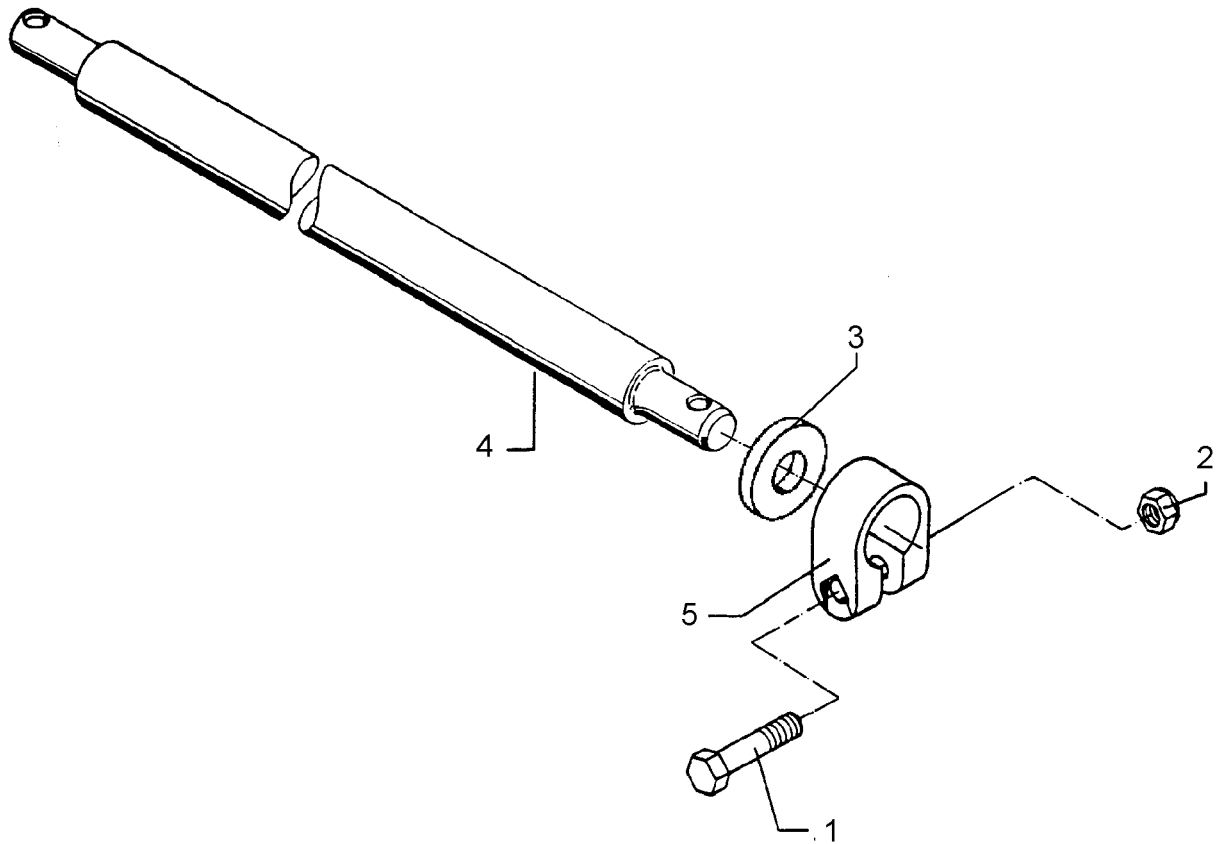
07.01

Pos.	Art.-Nr.	Stk.	Artikeltext / Description	Abmessung	
1	301 3838	2	Sechskantschraube DIN931-A	Bolt	M16x60-8.8
2	303 0935	2	Sicherungsmutter	Selflocking nut	DIN985-NM16-8 Zn
3	305 6912	2	Scheibe	Washer	D57/90x6
4	461 7923	1	Schienenwelle	Drawbar	D55 L2 Z3
5	461 9870	2	Klemme	Clamp	D55x40



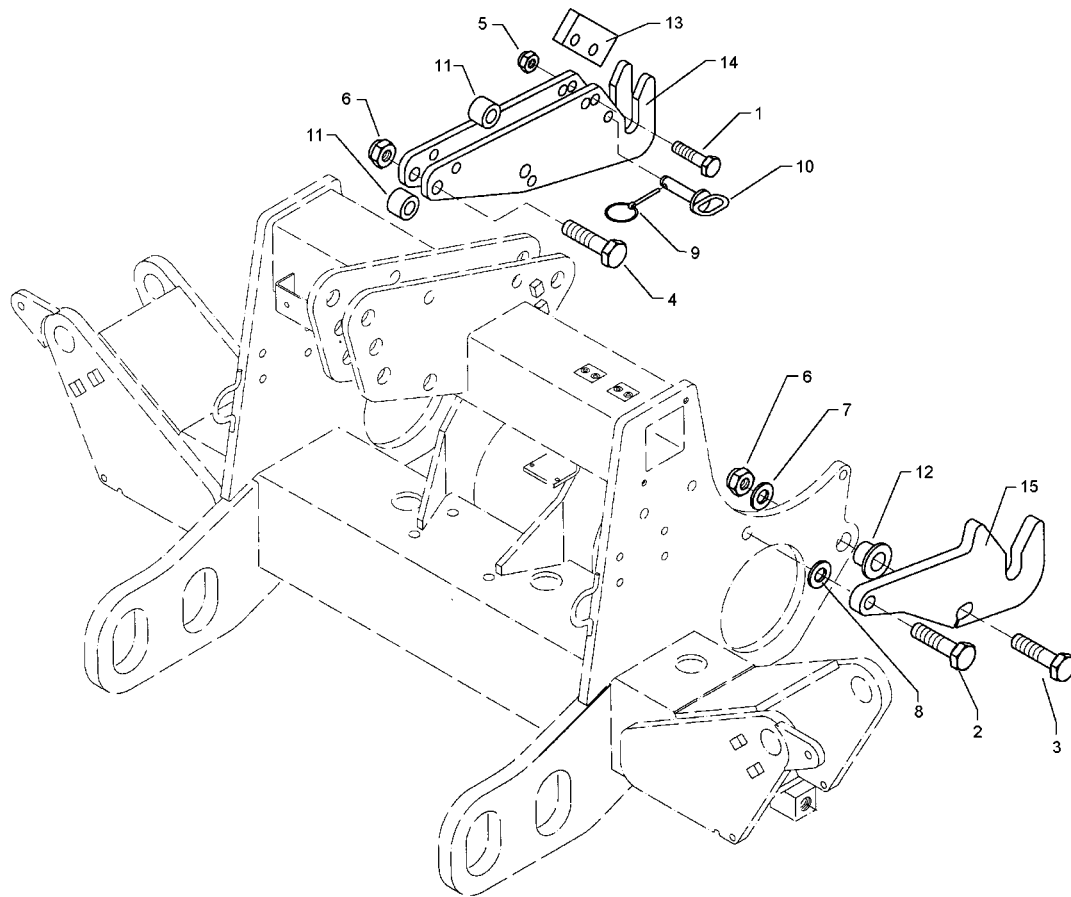
07.01

Pos.	Art.-Nr.	Stk.	Artikeltext / Description	Abmessung	
1	301 3838	2	Sechskantschraube DIN931-A	Bolt	M16x60-8.8
2	303 0935	2	Sicherungsmutter	Selflocking nut	DIN985-NM16-8 Zn
3	305 6912	2	Scheibe	Washer	D57/90x6
4	461 7924	1	Schienenwelle	Drawbar	D55 L3 Z2
5	461 9870	2	Klemme	Clamp	D55x40



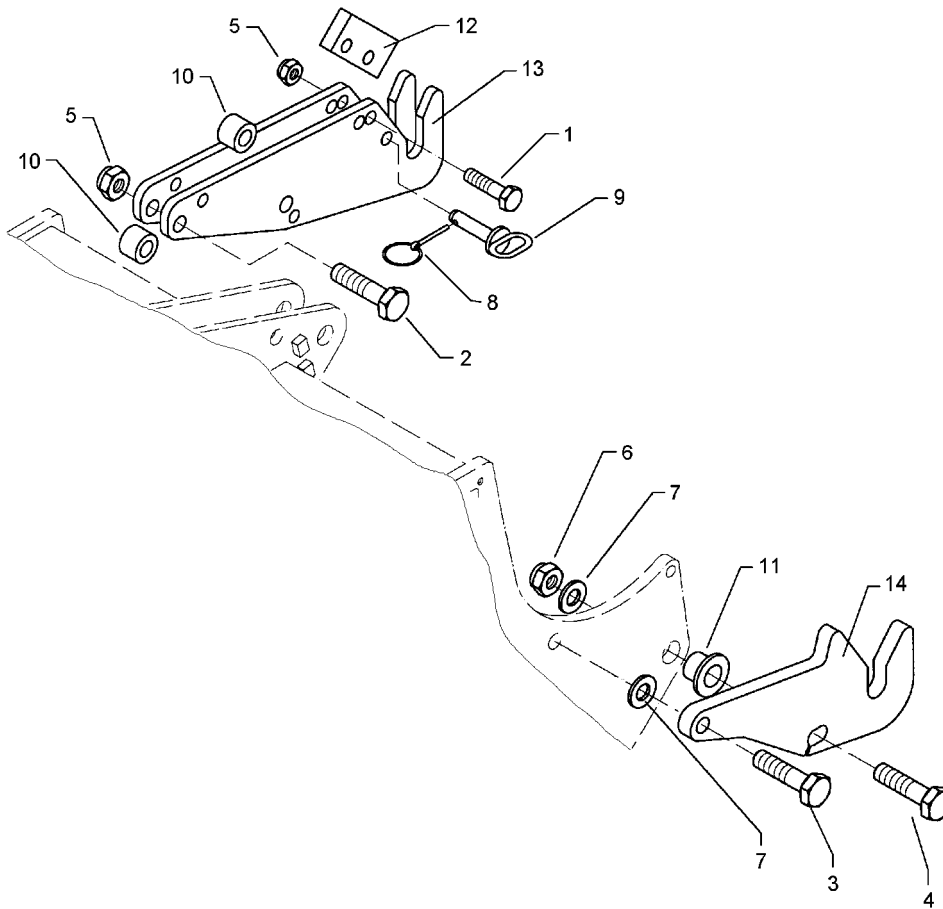
07.01

Pos.	Art.-Nr.	Stk.	Artikeltext / Description	Abmessung	
1	301 3838	2	Sechskantschraube DIN931-A	Bolt	M16x60-8.8
2	303 0935	2	Sicherungsmutter	Selflocking nut	DIN985-NM16-8 Zn
3	305 6912	2	Scheibe	Washer	D57/90x6
4	461 7919	1	Schienenwelle	Drawbar	D55 L3 Z3
5	461 9870	2	Klemme	Clamp	D55x40



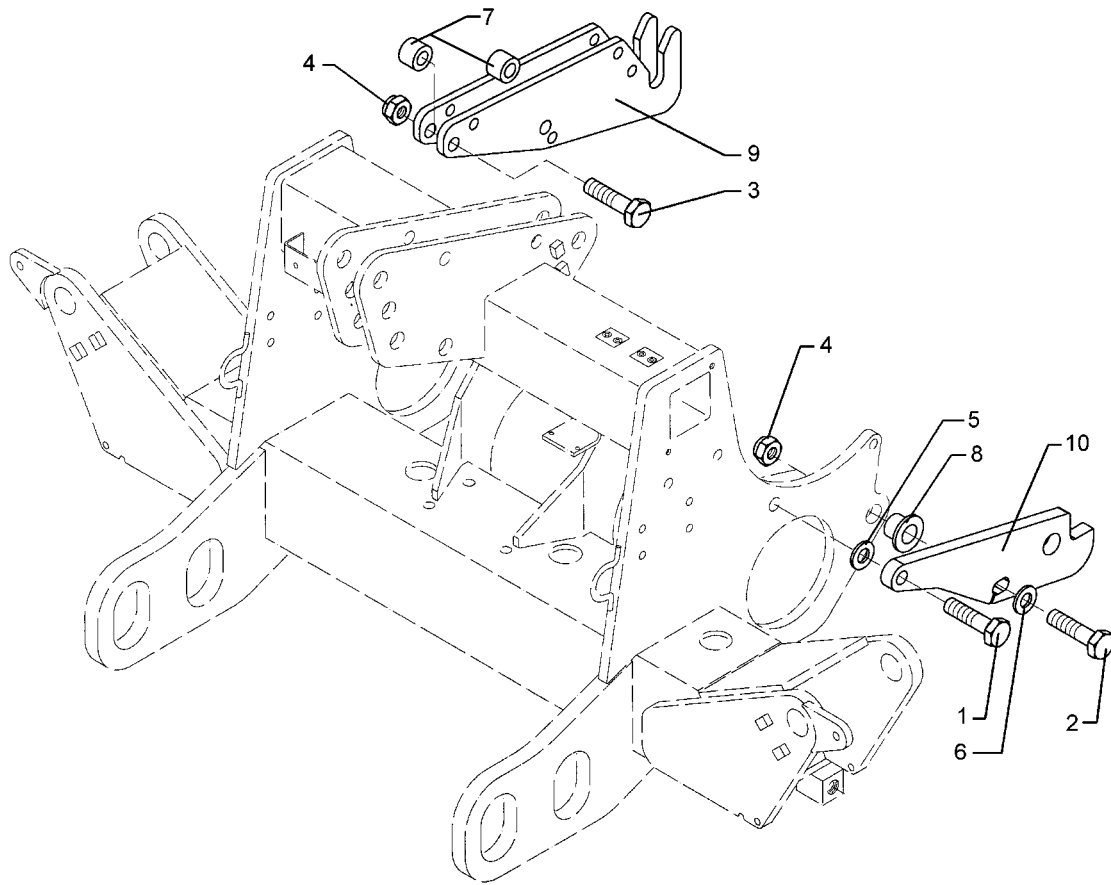
07.01

Pos.	Art.-Nr.	Stk.	Artikeltext / Description		Abmessung
1	301 3884	1	Sechskantschraube DIN931-A	Bolt	M16x70-8.8
2	301 4286	2	Sechskantschraube DIN931-A	Bolt	M20x65-8.8
3	301 4349	2	Sechskantschraube DIN931-A	Bolt	M20x80-8.8
4	301 4425	1	Sechskantschraube DIN931-A	Bolt	M20x110-8.8
5	303 0935	1	Sicherungsmutter	Selflocking nut	DIN985-NM16-8 Zn
6	303 0936	5	Sicherungsmutter	Selflocking nut	DIN985-NM20-8 Zn
7	305 6015	2	Scheibe	Washer	21 DIN7349
8	305 6164	2	Scheibe	Washer	D35/20,5x5
9	311 9565	1	Klappstift	Securing pin	4,5mm
10	313 8140	1	Bolzen mit Griff	Pin with grip	GB D16x50,8/70 Zn
11	317 6850	2	Röhrchen	Tube	33,7x6,3x33
12	317 9321	2	Bundbuchse	Flange bushing	40x28/28 D20,25
13	461 8359	1	Riegel	Locking bar	50x18x108 2xD16,5
14	461 8360	2	Fanghaken oben	Hook	12x454,5x167,5
15	461 8361	2	Fanghaken unten	Hook, lower	20x368x234



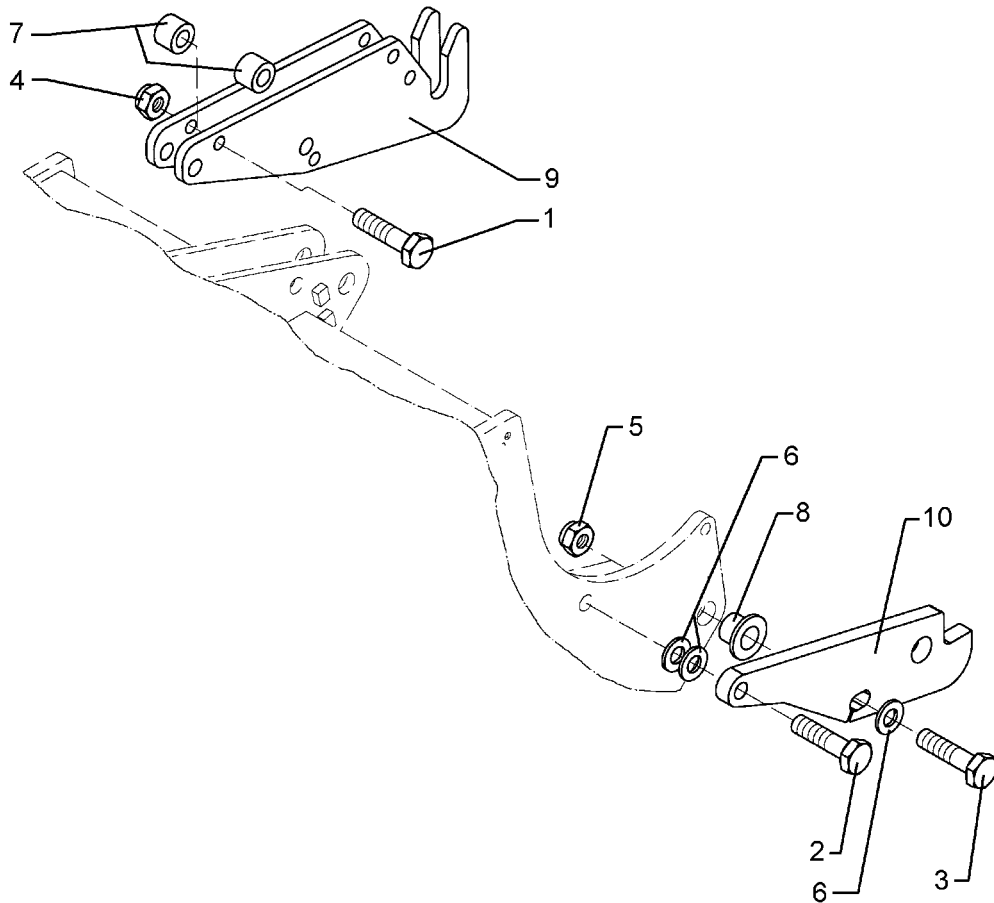
07.01

Pos.	Art.-Nr.	Stk.	Artikeltext / Description		Abmessung
1	301 3884	1	Sechskantschraube DIN931-A	Bolt	M16x70-8.8
2	301 3992	1	Sechskantschraube spz.	Bolt	M16x100-8.8
3	301 4286	2	Sechskantschraube DIN931-A	Bolt	M20x65-8.8
4	301 4333	2	Sechskantschraube DIN931-A	Bolt	M20x75-10.9
5	303 0935	2	Sicherungsmutter	Selflocking nut	DIN985-NM16-8 Zn
6	303 0936	4	Sicherungsmutter	Selflocking nut	DIN985-NM20-8 Zn
7	305 6164	6	Scheibe	Washer	D35/20,5x5
8	311 9565	1	Klappstift	Securing pin	4,5mm
9	313 8140	1	Bolzen mit Griff	Pin with grip	GB D16x50,8/70 Zn
10	317 6792	2	Röhrchen	Tube	22/16x30,5
11	317 9321	2	Bundbuchse	Flange bushing	40x28/28 D20,25
12	461 8359	1	Riegel	Locking bar	50x18x108 2xD16,5
13	461 8360	2	Fanghaken oben	Hook	12x454,5x167,5
14	461 8361	2	Fanghaken unten	Hook, lower	20x368x234



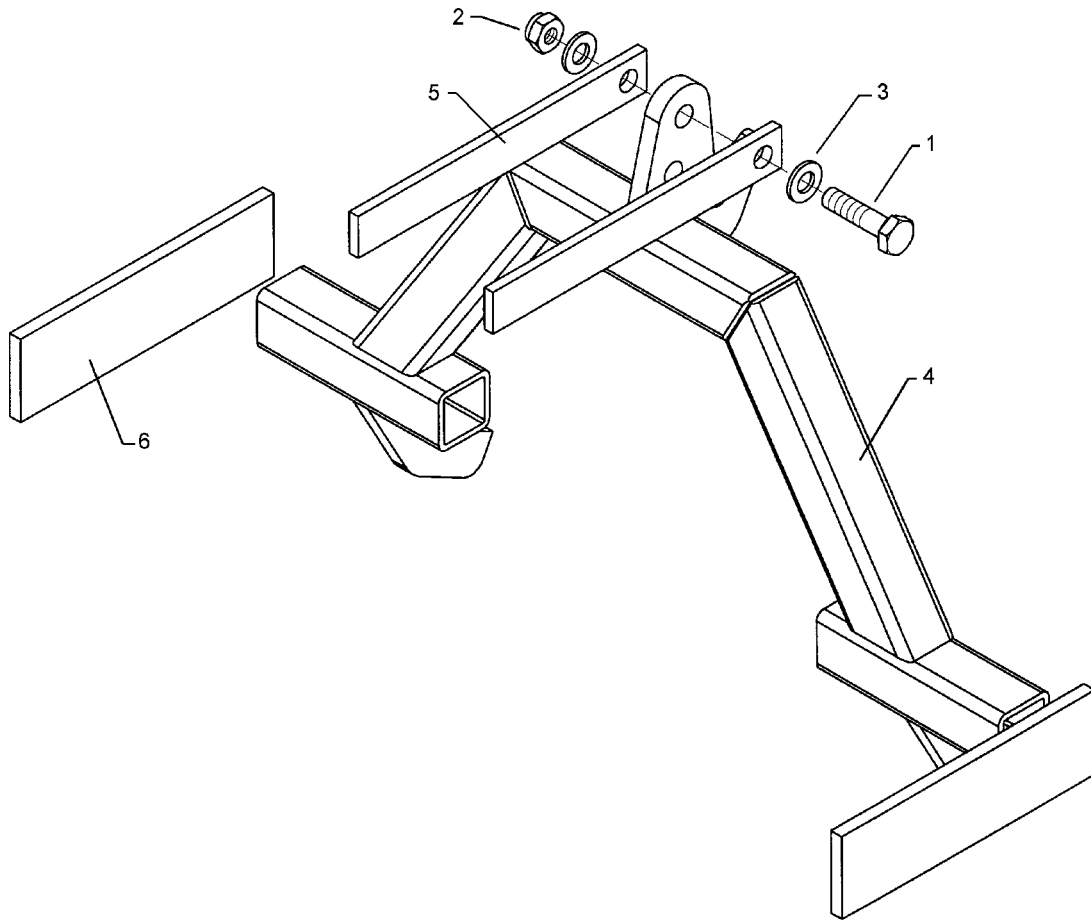
07.01

Pos.	Art.-Nr.	Stk.	Artikeltext / Description		Abmessung
1	301 4286	2	Sechskantschraube DIN931-A	Bolt	M20x65-8.8
2	301 4349	2	Sechskantschraube DIN931-A	Bolt	M20x80-8.8
3	301 5393	1	Sechskantschraube DIN7990	Bolt	M20x110-8.8 (130) Zn
4	303 0936	5	Sicherungsmutter	Selflocking nut	DIN985-NM20-8 Zn
5	305 6015	2	Scheibe	Washer	21 DIN7349
6	305 6164	2	Scheibe	Washer	D35/20,5x5
7	317 6949	2	Röhrchen	Tube	33,7x6,3x31
8	317 9321	2	Bundbuchse	Flange bushing	40x28/28 D20,25
9	461 8360	2	Fanghaken oben	Hook	12x454,5x167,5
10	461 8365	2	Anbauplatte	Mounting plate	U 20x190x388 1xD32/20,25



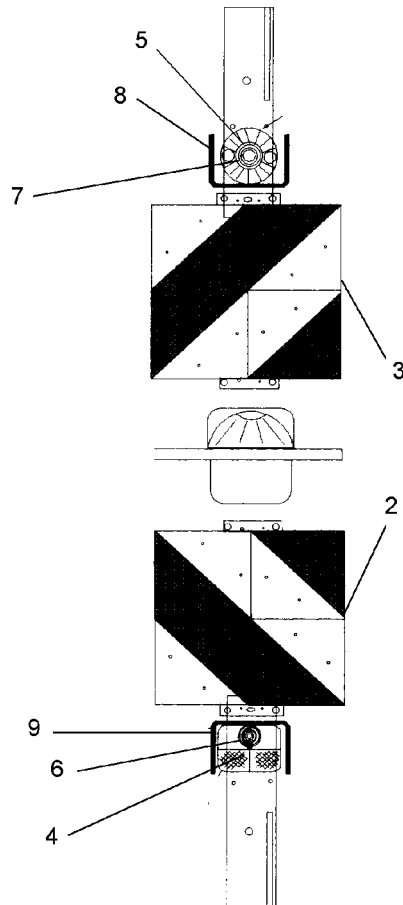
07.01

Pos.	Art.-Nr.	Stk.	Artikeltext / Description		Abmessung
1	301 3992	1	Sechskantschraube spz.	Bolt	M16x100-8.8
2	301 4286	2	Sechskantschraube DIN931-A	Bolt	M20x65-8.8
3	301 4333	2	Sechskantschraube DIN931-A	Bolt	M20x75-10.9
4	303 0935	1	Sicherungsmutter	Selflocking nut	DIN985-NM16-8 Zn
5	303 0936	4	Sicherungsmutter	Selflocking nut	DIN985-NM20-8 Zn
6	305 6164	6	Scheibe	Washer	D35/20,5x5
7	317 6792	2	Röhrchen	Tube	22/16x30,5
8	317 9321	2	Bundbuchse	Flange bushing	40x28/28 D20,25
9	461 8360	2	Fanghaken oben	Hook	12x454,5x167,5
10	461 8365	2	Anbauplatte	Mounting plate	U 20x190x388 1xD32/20,25



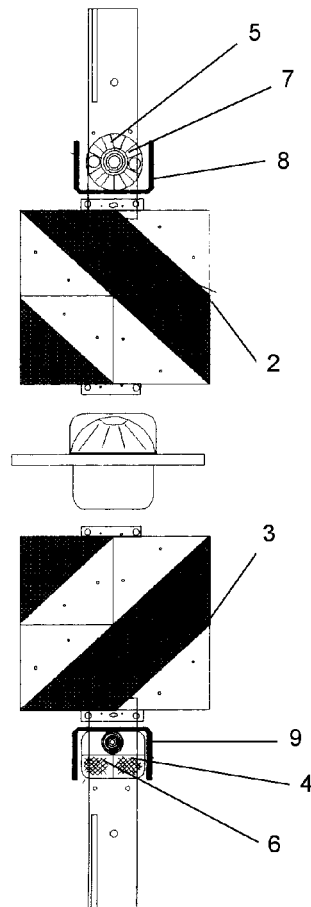
07.01

Pos.	Art.-Nr.	Stk.	Artikeltext / Description		Abmessung
1	301 5392	1	Sechskantschraube spz.	Bolt	M24x85-8.8
2	303 0937	1	Sicherungsmutter	Selflocking nut	DIN985-NM24-8 Zn
3	305 6274	2	Scheibe	Washer	D50/25x8
4	461 8373	1	Fanghakenrahmen	Hook frame	-
5	461 8374	2	Oberlenker-Lasche	Top link lashing	50x12x400 1xD24,25
6	461 8375	2	Unterlenker-Lasche	Lower link lashing	100x20x350



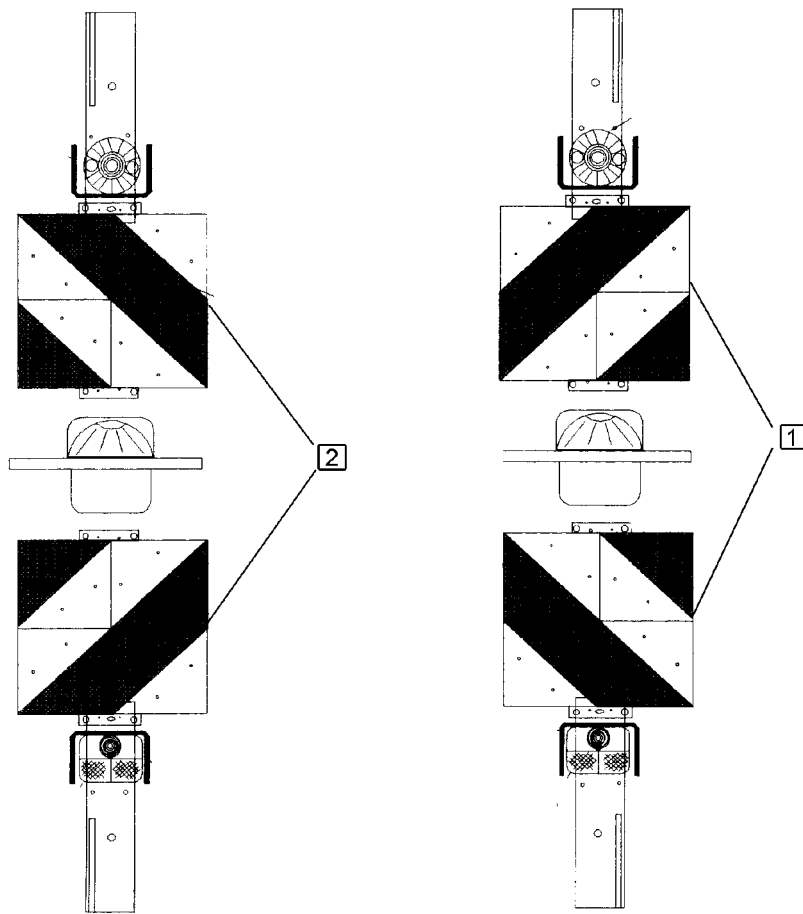
07.01

Pos.	Art.-Nr.	Stk.	Artikeltext / Description		Abmessung
1	321 6931	1	Handgriff	Handle	G-H18/1
2	321 9938	1	Warntafel	Warning board	RE 282x282 LOF18R
3	321 9939	1	Warntafel	Warning board	LJ 282x282 LOF18L
4	373 3134	1	Rückleuchte rechts	Rear light, RH	BBSK95R
5	373 3431	1	Positionsleuchte	Position light	PL86
6	373 3527	1	Lichtscheibe	Light glas	EK95
7	373 3529	1	Lichtscheibe	Light glas	E86
8	373 3802	1	Schutzhaube vorne	Front cover	SH86
9	373 3803	1	Schutzhaube hinten	Rear cover	SH95/1



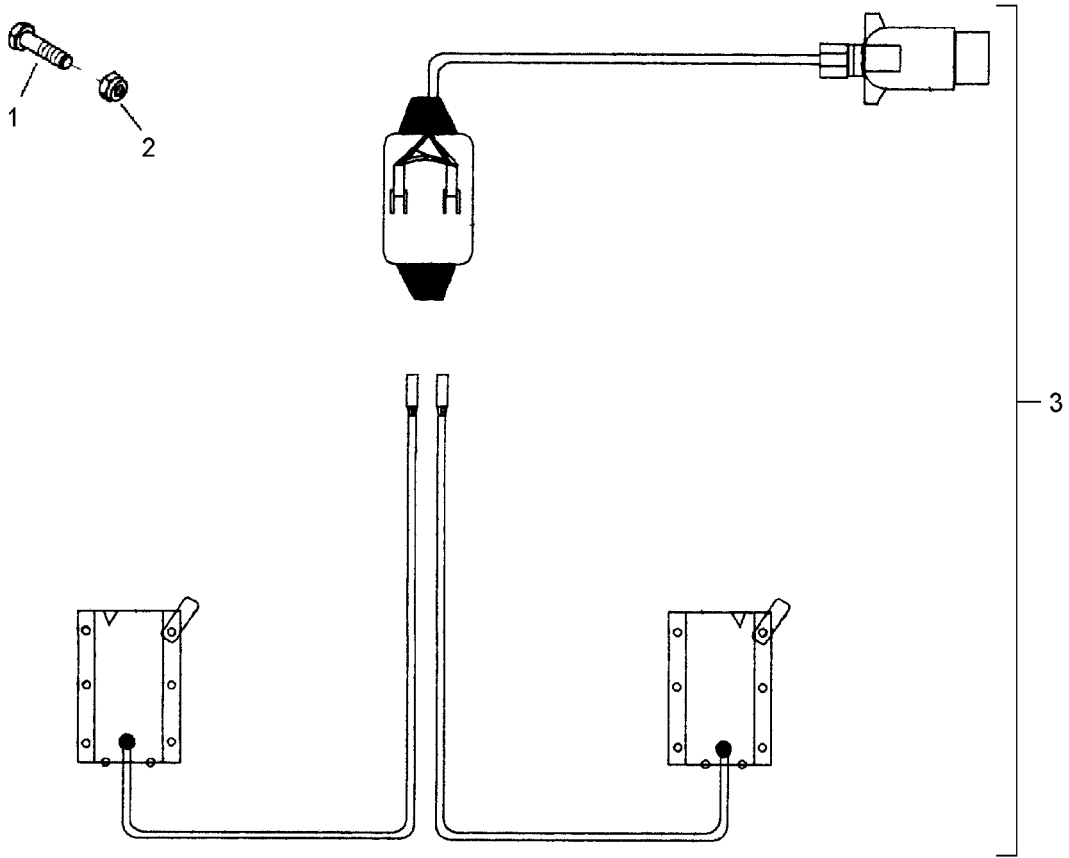
07.01

Pos.	Art.-Nr.	Stk.	Artikeltext / Description	Abmessung	
1	321 6931	1	Handgriff	Handle	G-H18/1
2	321 9938	1	Warntafel	Warning board	RE 282x282 LOF18R
3	321 9939	1	Warntafel	Warning board	LJ 282x282 LOF18L
4	373 3131	1	Rückleuchte links	Rear light, LH	BBSK95L
5	373 3431	1	Positionsleuchte	Position light	PL86
6	373 3527	1	Lichtscheibe	Light glas	EK95
7	373 3529	1	Lichtscheibe	Light glas	E86
8	373 3802	1	Schutzhaube vorne	Front cover	SH86
9	373 3803	1	Schutzhaube hinten	Rear cover	SH95/1



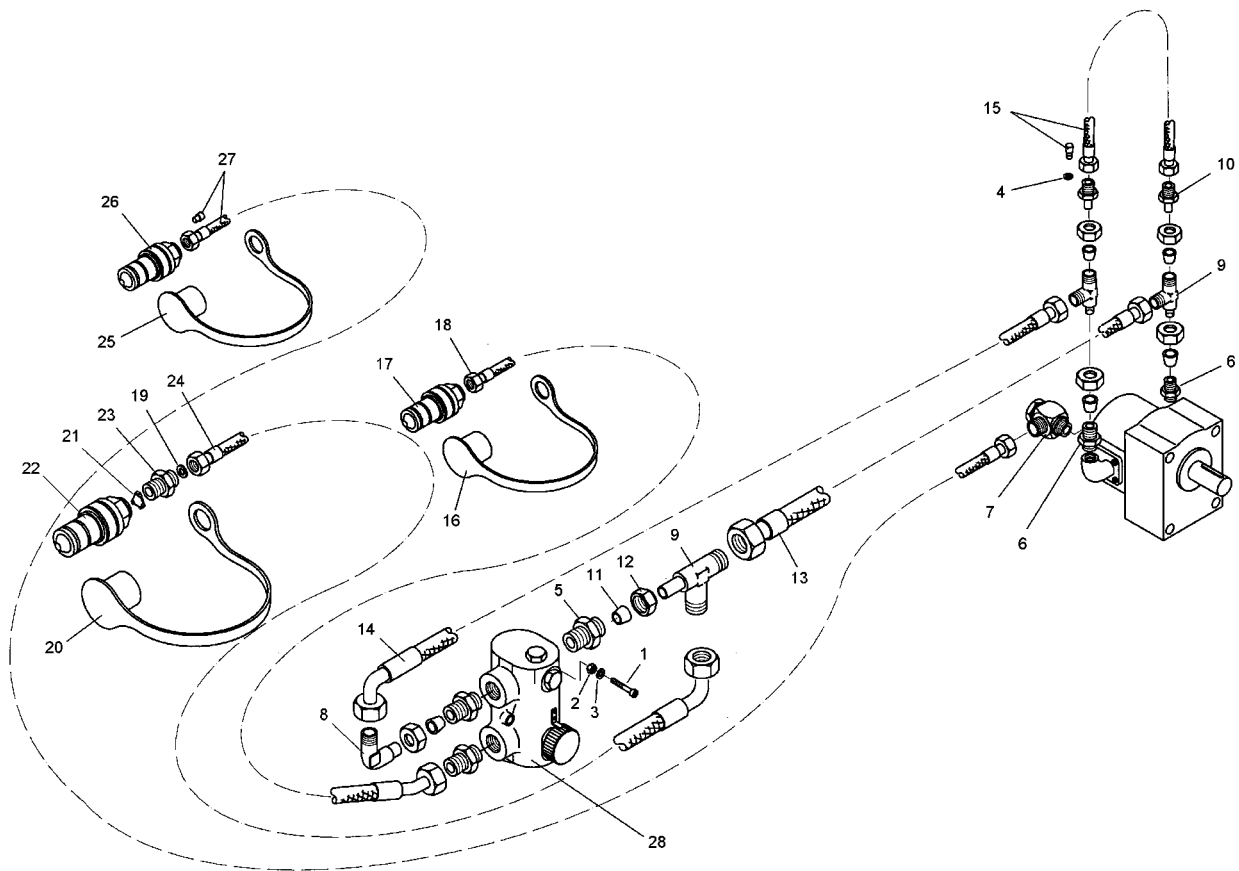
07.01

Pos.	Art.-Nr.	Stk.	Artikeltext / Description	Abmessung
1	570 2024	1	Aufsteckleuchte m. Warntafel	Lighting equipment with board
2	570 2025	1	Aufsteckleuchte m. Warntafel	Lighting equipment with board
				AL18B/R V+H
				AL18B/L V+H



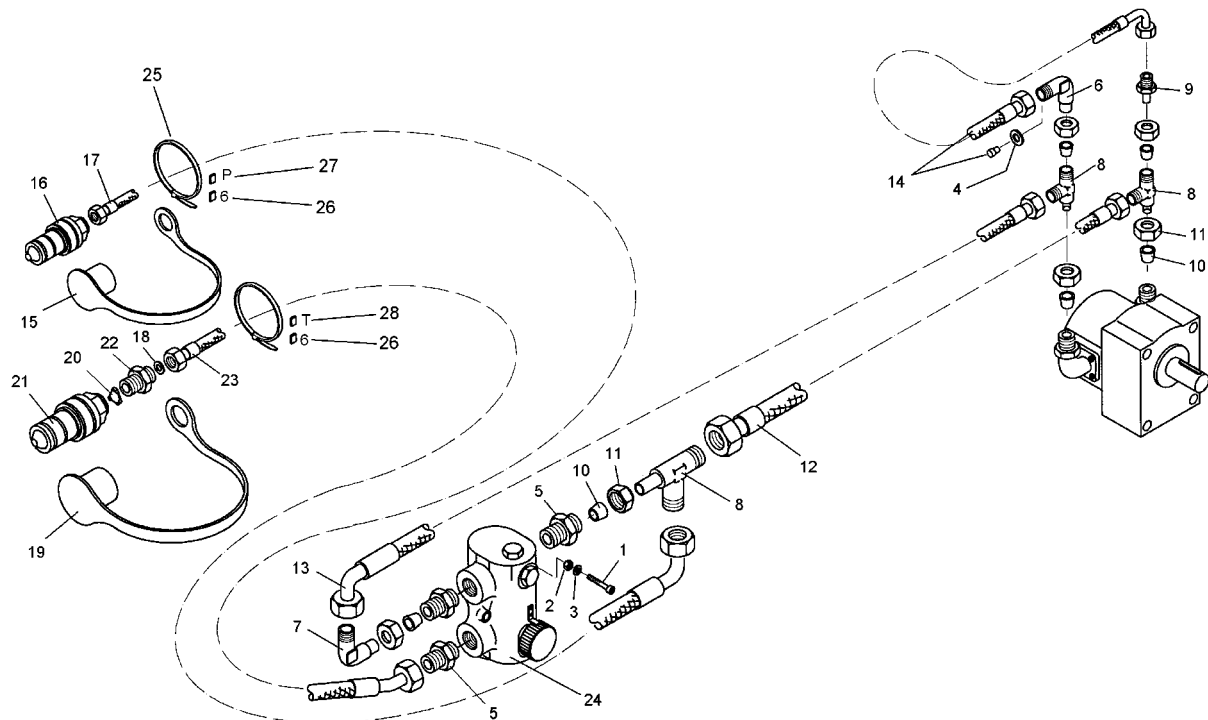
07.01

Pos.	Art.-Nr.	Stk.	Artikeltext / Description		Abmessung
1	301 0301	2	Flachkopfschraube DIN85	Flatheaded bolt	M6x20-4,6 Zn
2	303 0931	6	Sicherungsmutter	Selflocking nut	DIN985-NM6-8 Zn
3	570 2082	1	Kabelsatz	Set of cables	Solitair 9/300



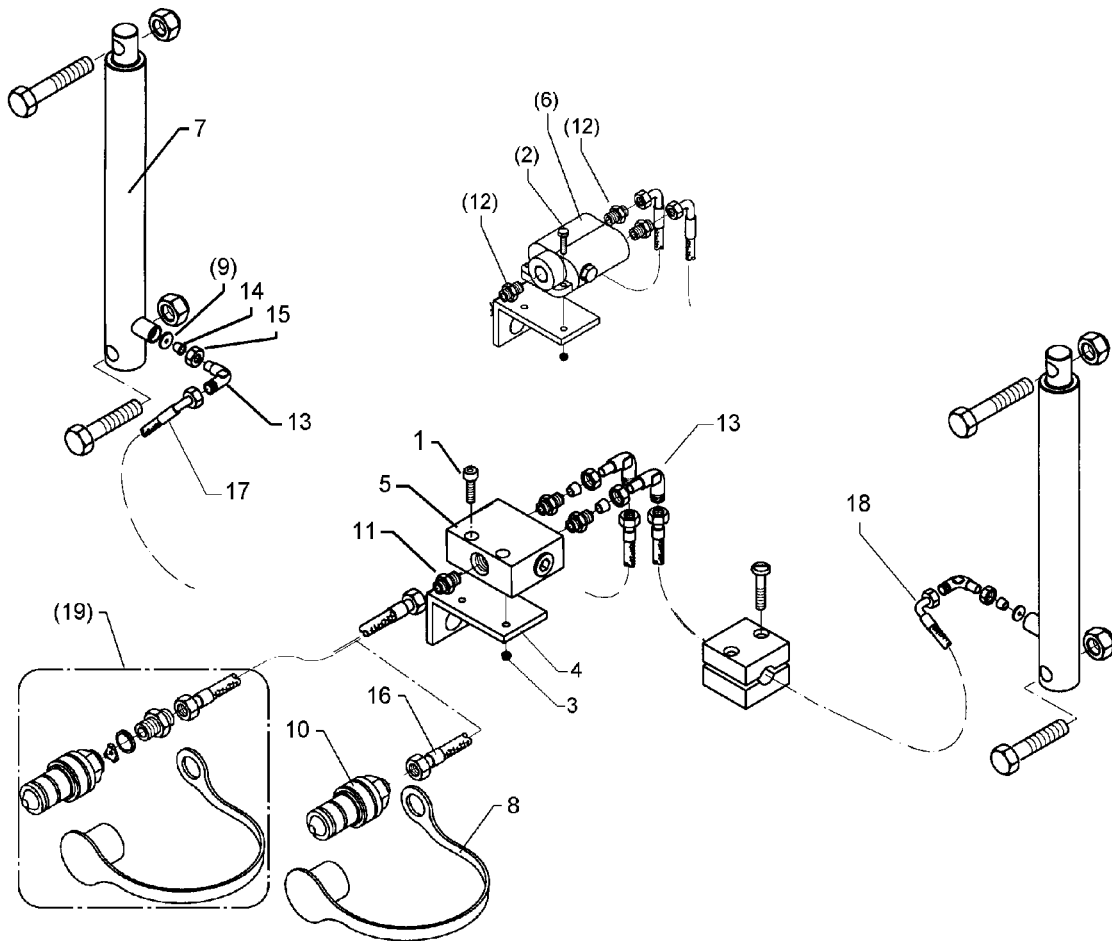
07.01

Pos.	Art.-Nr.	Stk.	Artikeltext / Description		Abmessung
1	301 6061	2	Zylinderschraube DIN912	Allen screw	M6x45-8.8 Zn
2	303 0931	2	Sicherungsmutter	Selflocking nut	DIN985-NM6-8 Zn
3	305 8571	2	Scheibe	Washer	6,4 DIN125-A Zn
4	375 2350	1	Sicherungsscheibe	Washer	DRS12/3,0
5	375 4045	3	Gerade Einschraubverschraubung	Nipple	x-GE15-LR 3/4
6	375 4046	2	Gerade Einschraubverschraubung	Nipple	x-GE15-LR 1/2
7	375 4312	1	Schwenkverschraubung	Union, swivel	xSWVE08-LR 1/4
8	375 4502	1	Einstellbare W-Verschraubung	Adjustable angle union	x-evW15-L
9	375 4552	3	Einstellbare L-Verschraubung	L-adjustable T-union	x-evL15-L
10	375 4652	2	Konus-Reduzieranschluß	Reduction joint	x-KOR15/12-L
11	375 5122	6	Schneidring mit Weichdichtung	Cutting ring with seal	2WD-15L
12	375 5320	6	Überwurfmutter	Union nut	15L M22x1,5
13	475 2682	1	Hydraulikschlauch	High-pressure hose	2SN12-520-DKOL15/DKOL15
14	475 2683	1	Hydraulikschlauch	High-pressure hose	2SN12-600-DKOL15-90°/DKOL15
15	475 2687	1	Hy.Schlauch m.Rückschlagventil	High-pressure hose	2SN06-300-DKOL12/DKOL12
16	375 2123	1	Staubkappe, gelb	Cap	D26,5 Bg.3
17	375 2736	1	SVK-Muffe	SVK-socket	BG-3 15L CEL M22x1,5 SW-27
18	475 2684	1	Hydraulikschlauch	High-pressure hose	2SN12-2200-DKOL15/DKOL-45°
19	375 2091	1	Kupferferring	Copper washer	16x22x1,5
20	375 2124	1	Staubkappe, weiß	Cap, white	D26,5 Bg.3
21	375 2494	1	Drosselscheibe	Restrictor washer	0,0
22	375 2717	1	SVK-Stecker	Hydraulic coupling	IG M16x,5 -Bg3-SW30
23	375 4028	1	Gerade Einschraubverschraubung	Nipple	x-GE15-LM 16x1,5-A
24	475 2685	1	Hydraulikschlauch	High-pressure hose	2SN12-2300
25	375 2122	1	Staubkappe, schwarz	Cap, black	D26,5 Bg.3
26	375 2718	1	SVK-Stecker	Hydraulic coupling	NW10-M18x1,5
27	475 2686	1	Hydraulikschlauch	High-pressure hose	1SN06-2800/DKOL12/DKOL12
28	575 2001	1	Stromregelventil einstellbar	Control valve	3-W



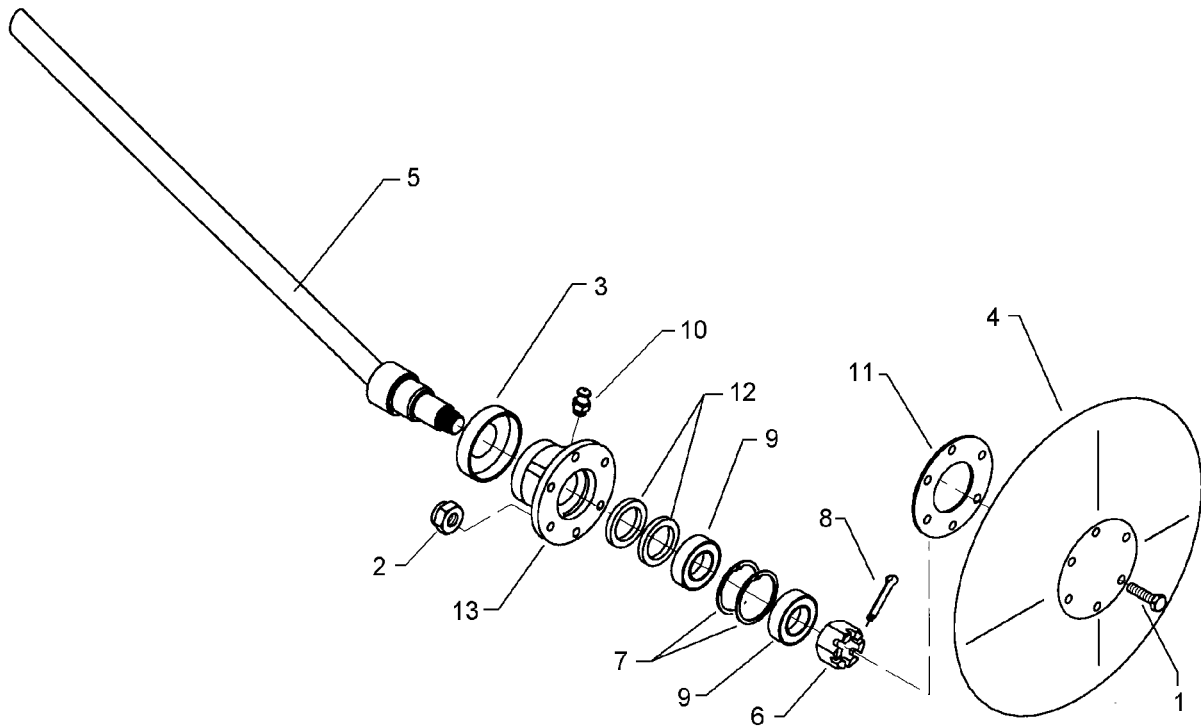
07.01

Pos.	Art.-Nr.	Stk.	Artikeltext / Description		Abmessung
1	301 6061	2	Zylinderschraube DIN912	Allen screw	M6x45-8.8 Zn
2	303 0931	2	Sicherungsmutter	Selflocking nut	DIN985-NM6-8 Zn
3	305 8571	2	Scheibe	Washer	6,4 DIN125-A Zn
4	375 2350	1	Sicherungsscheibe	Washer	DRS12/3,0
5	375 4032	3	Gerade Einschraubverschraubung	Nipple	x-GE15-LM 22x1,5-ED
6	375 4500	1	Einstellbare W-Verschraubung	Adjustable angle union	x-evW12-LM DKO24° M18x1,5
7	375 4502	1	Einstellbare W-Verschraubung	Adjustable angle union	x-evW15-L
8	375 4552	3	Einstellbare L-Verschraubung	L-adjustable T-union	x-evL15-L
9	375 4652	2	Konus-Reduzieranschluß	Reduction joint	x-KOR15/12-L
10	375 5122	6	Schneidring mit Weichdichtung	Cutting ring with seal	2WD-15L
11	375 5320	6	Überwurfmutter	Union nut	15L M22x1,5
12	475 2682	1	Hydraulikschlauch	High-pressure hose	2SN12-520-DKOL15/DKOL15
13	475 2683	1	Hydraulikschlauch	High-pressure hose	2SN12-600-DKOL15-90°/DKOL15
14	475 3003	1	Hy.Schlauch m.Rückschlagventil	High-pressure hose	2SN06-450-DKOL12/DKOL12-90°
15	375 2123	1	Staubkappe, gelb	Cap	D26,5 Bg.3
16	375 2736	1	SVK-Muffe	SVK-socket	BG-3 15L CEL M22x1,5 SW-27
17	475 2684	1	Hydraulikschlauch	High-pressure hose	2SN12-2200-DKOL15/DKOL-45°
18	375 2091	1	Kupferring	Copper washer	16x22x1,5
19	375 2124	1	Staubkappe, weiß	Cap, white	D26,5 Bg.3
20	375 2494	1	Drosselscheibe	Restrictor washer	0,0
21	375 2717	1	SVK-Stecker	Hydraulic coupling	IG M16x,5 -Bg3-SW30
22	375 4028	1	Gerade Einschraubverschraubung	Nipple	x-GE15-LM 16x1,5-A
23	475 2685	1	Hydraulikschlauch	High-pressure hose	2SN12-2300
24	575 2001	1	Stromregelventil einstellbar	Control valve	3-W
25	325 1350	2	Spannband	Strap	6,3x254 VA
26	325 1506	2	EASY-READ Zeichen	EASY-READ sign	6
27	325 1511	1	EASY-READ Zeichen	EASY-READ sign	P
28	325 1512	1	EASY-READ Zeichen	EASY-READ sign	T



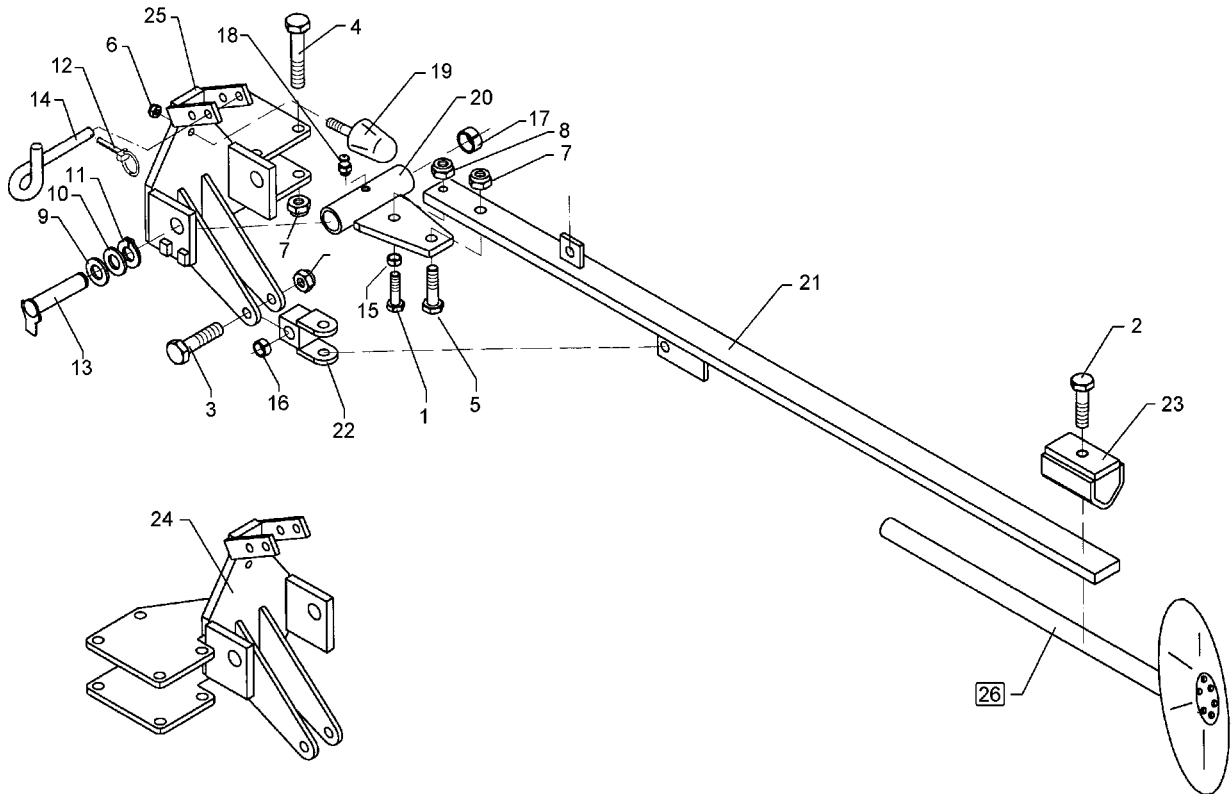
07.01

Pos.	Art.-Nr.	Stk.	Artikeltext / Description		Abmessung
1	301 6068	2	Zylinderschraube DIN912	Allen screw	M8x30-8.8 Zn
2	301 7285	2	Sechskantschraube DIN933	Screw	M8x45-8.8 Zn
3	303 0932	2	Sicherungsmutter	Selflocking nut	DIN985-NM8-8 Zn
4	475 4355	1	Halter für Umschaltblock	Holder	50x6x190 D20 3xD10
5	575 2141	1	Ventil m.Drossel Spuranreißer	Valve	M18x1,5
6	575 2140	1	Ventil z. Spuranreißer ohne D.	Valve	3/4-16UNF CROSS
7	575 2310	2	Plunger-Zylinder	Plunger-ram	25-250-365 2xD16,25
8	375 2122	1	Staubkappe, schwarz	Cap, black	D26,5 Bg.3
9	375 2171	2	Drosselplättchen	Throttle plate	D12x1,5 BO 0,9
10	375 2718	1	SVK-Stecker	Hydraulic coupling	NW10-M18x1,5
11	375 4020	3	Einschraubverschraubung	Nipple	x-GE12-LM M18x1,5 Zn
12	375 4047	3	Gerade Einschraubverschraubung	Nipple	x-GE12-LR 3/4-16UNF
13	375 4500	4	Einstellbare W-Verschraubung	Adjustable angle union	x-evW12-LM DKO24° M18x1,5
14	375 5110	2	Schneidring	Cutting ring	12-L/S Zn
15	375 5310	2	Überwurfmutter	Union nut	12L M18x1,5 Zn
16	475 2688	1	Hydraulikschlauch	High-pressure hose	1SN08-1500-DKOL12/DKOL12
17	475 2691	1	Hydraulikschlauch	High-pressure hose	1SN08-2500-DKOL12/DKOL12-45°
18	475 2692	1	Hydraulikschlauch	High-pressure hose	1SN08-2400-DKOL12/DKOL12-45°
19	575 2688	1	Schlauchleitung	Hose pipe	EuroDrill



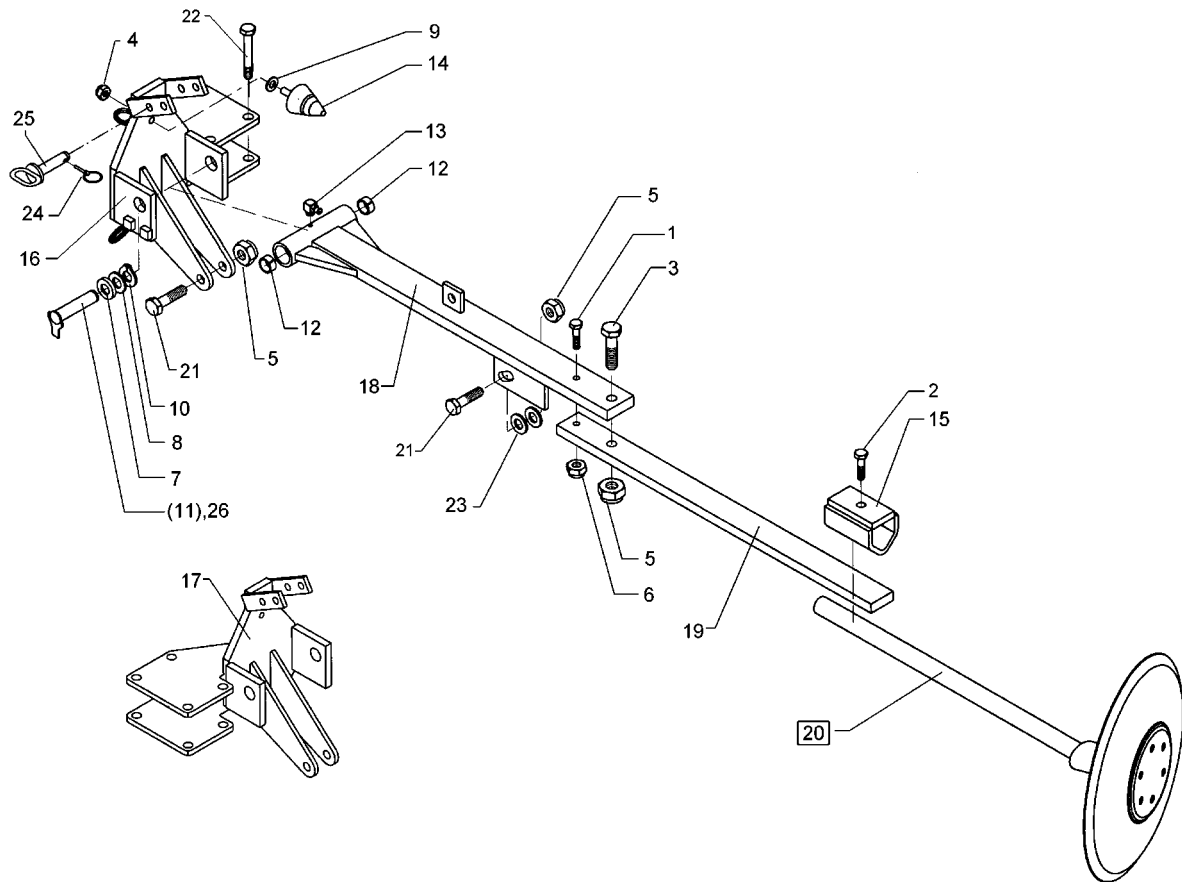
07.01

Pos.	Art.-Nr.	Stk.	Artikeltext / Description	Abmessung
1	301 3224	6	Sechskantschraube DIN933	Screw M10x30-8.8
2	303 0933	6	Sicherungsmutter	Selflocking nut DIN985-NM10-8 Zn
3	323 0410	1	Schutzkappe	Cap D81/77/40x18x2
4	349 0460	1	Hohlscheibe	Hollow disc D380/100
5	482 1248	1	Achse	Axle D30x595
6	303 0193	1	Kronenmutter	Castle nut DIN937-M24x1,5-22H
7	305 8924	2	Sicherungsring	Securing ring 62x2 DIN472
8	311 7613	1	Splint	Peg 3,2x40 DIN94-St Zn
9	319 9116	2	Kegelrollenlager	Bearing 30206.
10	323 6345	1	Schmiernippel	Grease nipple LAM 6 DIN71412
11	323 7641	1	Dichtung	Seal D120/65x1,6
12	323 8032	2	Wellendichtring	Oil seal 40x55x7 BA
13	447 8882	1	Nabe	Hub 668 A



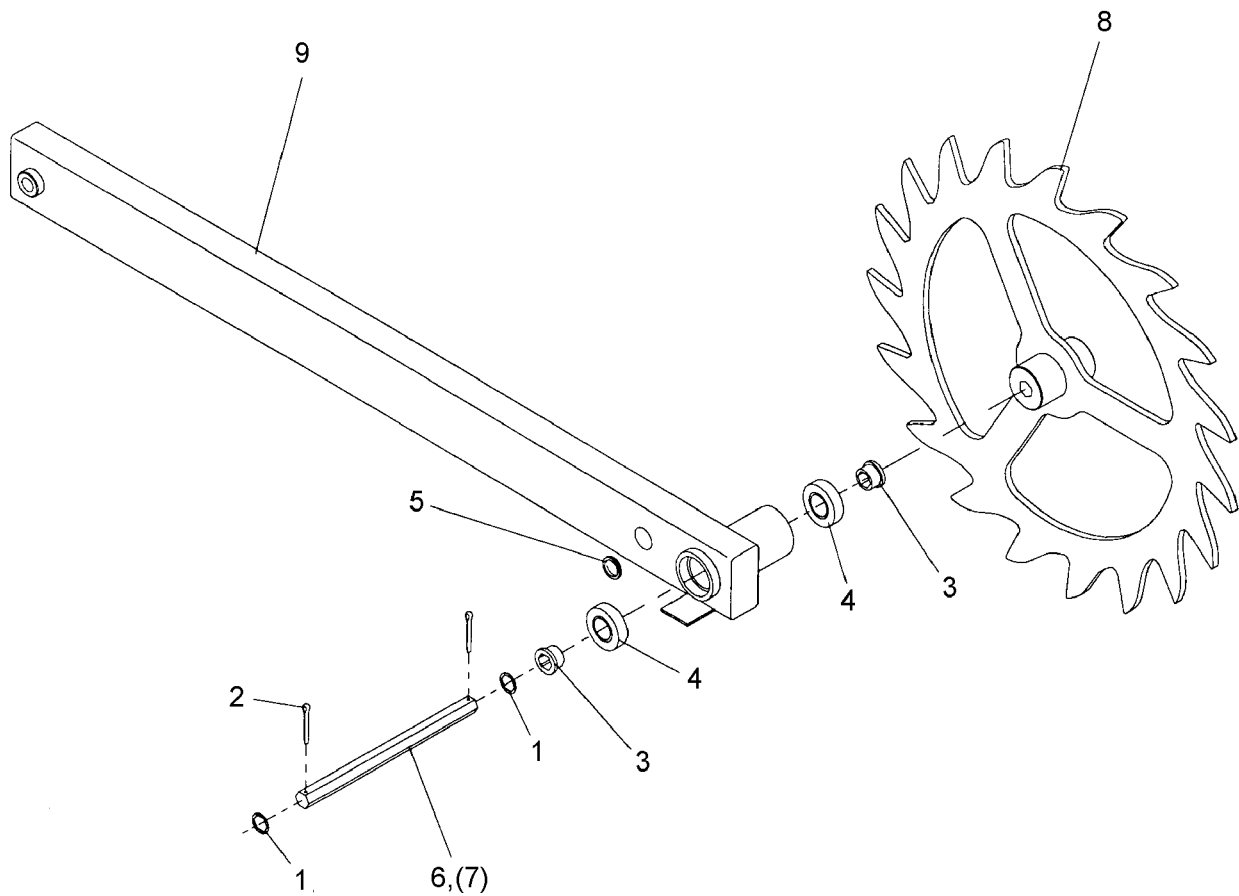
07.01

Pos.	Art.-Nr.	Stk.	Artikeltext / Description	Abmessung
1	301 3379	2	Sechskantschraube DIN931-A	Bolt M12x50-8.8
2	301 3666	2	Sechskantschraube spz.	Bolt M16x1,5x35-10.9 DIN961-A
3	301 3920	2	Sechskantschraube spz.	Bolt M16x80-8.8
4	301 4020	8	Sechskantschraube DIN931-A	Bolt M16x110-8.8 Zn
5	301 5389	2	Sechskantschraube spz.	Bolt M16x50-8.8
6	303 0933	2	Sicherungsmutter	Selflocking nut DIN985-NM10-8 Zn
7	303 0935	10	Sicherungsmutter	Selflocking nut DIN985-NM16-8 Zn
8	303 0972	2	Sechskantmutter	Nut M12 DIN934-8
9	305 2040	2	Paßscheibe	Shim 25x35x1,0 DIN988
10	305 2230	4	Stützscheibe	Supporting washer S 25x35x2,0 DIN988
11	305 8861	2	Sicherungsring	Securing ring 25x2 DIN471 Zn
12	311 9565	2	Klappstift	Securing pin 4,5mm
13	313 2537	2	Bolzen mit Verdrehsicherung	Pin with stop FN D25x180/197
14	313 8610	2	Poggestert	Pin D10x80 Zn
15	317 3303	2	Einspannbuchse	Expansion bush EG12/16x15-DIN1498
16	317 3328	4	Einspannbuchse	Expansion bush EG16/20x20-DIN1498
17	317 3408	4	Einspannbuchse mit Preßsitz	Expansion bush EG25/32x20
18	323 6349	2	Schmiernippel	Grease nipple CM10x1 DIN71412-90°
19	329 5010	2	Parabelpuffer	Buffer D50x61-M10x33
20	402 2525	2	Lagerung	Bearing 150x170 Vari-Opal 120
21	482 1226	2	Ausleger	Outrigger 50x18x1244
22	482 1227	2	Kreuzgelenk	Cross union 40x40x42 D20/16,2
23	482 1250	2	Klemme	Clamp D30-50x15 100mm
24	482 1266	1	Konsole zum Spuranreißer	Bracket for track marker RE Zirkon
25	482 1267	1	Konsole zum Spuranreißer	Bracket for track marker LI Zirkon
26	582 1248	2	Achse zum Spuranreißer	Axle for track marker D30x595 668A



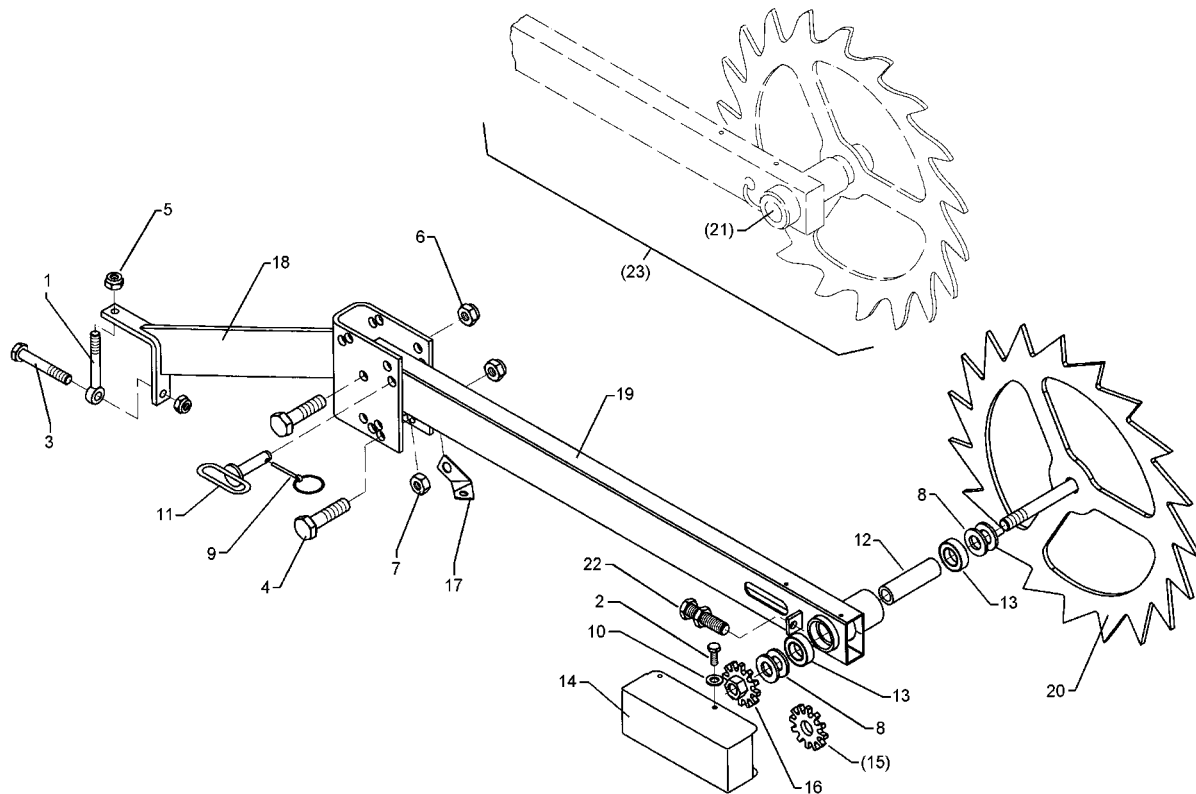
07.01

Pos.	Art.-Nr.	Stk.	Artikeltext / Description	Abmessung	
1	301 3240	2	Sechskantschraube spz.	Bolt	M10x45-8.8
2	301 3666	2	Sechskantschraube spz.	Bolt	M16x1,5x35-10.9 DIN961-A
3	301 5385	2	Sechskantschraube spz.	Bolt	M16x55-10.9
4	303 0933	2	Sicherungsmutter	Selflocking nut	DIN985-NM10-8 Zn
5	303 0935	14	Sicherungsmutter	Selflocking nut	DIN985-NM16-8 Zn
6	303 0970	2	Sechskantmutter	Nut	M10 DIN934-8
7	305 2040	2	Paßscheibe	Shim	25x35x1,0 DIN988
8	305 2230	2	Stützscheibe	Supporting washer	S 25x35x2,0 DIN988
9	305 6166	2	Scheibe	Washer	13/35x5
10	305 8861	2	Sicherungsring	Securing ring	25x2 DIN471 Zn
11	313 2537	2	Bolzen mit Verdrehsicherung	Pin with stop	FN D25x180/197
12	317 3408	4	Einspannbuchse mit Preßsitz	Expansion bush	EG25/32x20
13	323 6349	2	Schmiernippel	Grease nipple	CM10x1 DIN71412-90°
14	329 5010	2	Parabelpuffer	Buffer	D50x61-M10x33
15	482 1250	2	Klemme	Clamp	D30-50x15 100mm
16	482 1266	1	Konsole zum Spuranreißer	Bracket for track marker	RE Zirkon
17	482 1267	1	Konsole zum Spuranreißer	Bracket for track marker	LI Zirkon
18	482 1273	2	Schwenkarm I zum Spuranreißer	Swinging arm I	Zirkon 250+300+400+450
19	482 1285	2	Flach	Flat steel	50x18x710 1xD16,25/10,25
20	582 1248	2	Achse zum Spuranreißer	Axle for track marker	D30x595 668A
21	301 3922	4	Sechskantschraube spz.	Bolt	M16x80-8.8 Zn
22	301 4020	8	Sechskantschraube DIN931-A	Bolt	M16x110-8.8 Zn
23	305 8749	4	Scheibe	Washer	26,9/16,9x8,2 Zn
24	311 9565	2	Klappstift	Securing pin	4,5mm
25	313 8137	2	Bolzen mit Griff	Pin with grip	GB D12x103,5/1185
26	313 2535	2	Bolzen mit Verdrehsicherung	Pin with stop	FN D25/55x176/193



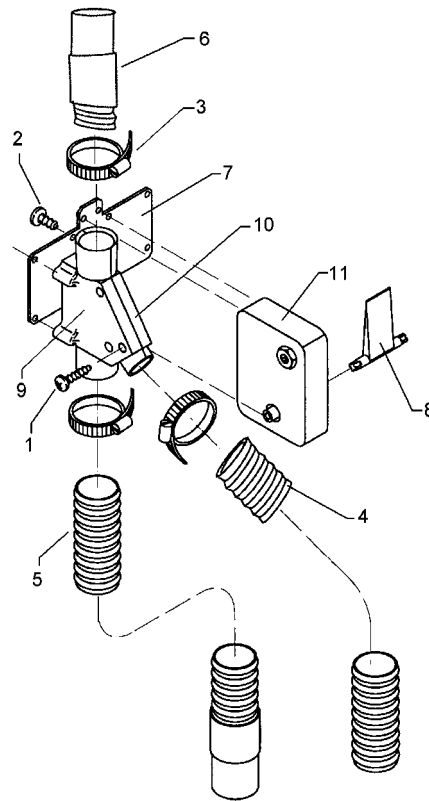
07.01

Pos.	Art.-Nr.	Stk.	Artikeltext / Description		Abmessung
1	305 1395	2	Scheibe	Washer	D24xSW17x1
2	311 7615	2	Splint	Peg	4x32 DIN94-St Zn
3	317 7639	2	Bundbuchse	Flange bushing	D30/25x17 6-kt
4	319 8541	2	Rillenkugellager DIN625	Bearing	6005-2RS1
5	323 6513	2	Gummitülle	Rubber bushing	D28/20x4
6	482 2518	1	Achse	Axle	2156159
7	482 2515	1	Achse	Axle	2154291
8	482 2516	1	Antriebsrad	Drive wheel	2155710
9	482 2517	1	Radarm	Wheel arm	40x80x1065



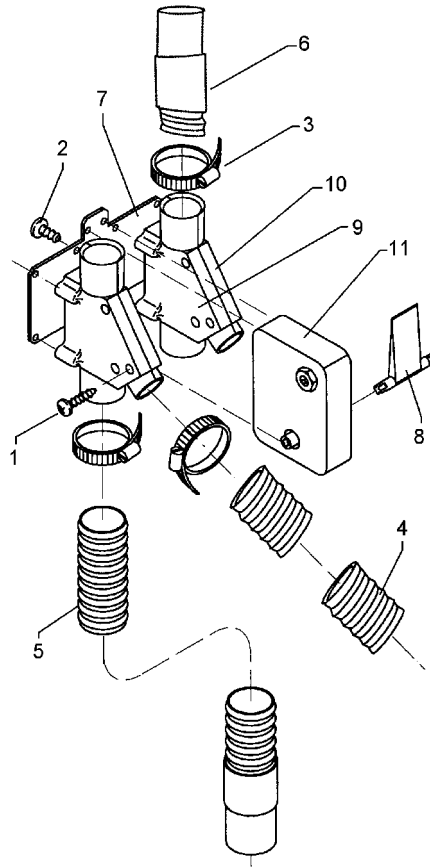
07.01

Pos.	Art.-Nr.	Stk.	Artikeltext / Description	Abmessung	
1	301 0855	1	Augenschraube DIN444	Eye bolt	BM12x130-8.8 D2=12,1 Zn
2	301 3003	4	Sechskantschraube DIN933	Screw	M6x16-8.8 Zn
3	301 3519	1	Sechskantschraube DIN931-A	Bolt	M12x130-8.8 Zn
4	301 3997	3	Sechskantschraube DIN931-A	Bolt	M16x100-8.8 Zn
5	303 0934	2	Sicherungsmutter	Selflocking nut	DIN985-NM12-8 Zn
6	303 0935	3	Sicherungsmutter	Selflocking nut	DIN985-NM16-8 Zn
7	303 1020	1	Sechskantmutter	Nut	M16 DIN936-8 Zn
8	305 6187	4	Scheibe	Washer	D20,5/40x2,5 Zn
9	311 9330	1	Klappstift	Securing pin	6,0x37 Zn DIN11023
10	305 8571	4	Scheibe	Washer	6,4 DIN125-A Zn
11	313 8713	1	Bolzen mit Griff	Pin with grip	GB D16x80,75/100-Zn
12	317 7649	1	Distanzrohr	Distance tube	D30x4,5x83±0,2
13	319 8584	2	Rillenkugellager	Bearing	6204-2RS1
14	470 5223	1	Schutzblech	Guard	2x230x392
15	473 8035	1	Impulsgeber	Pulse pick-up	D75/24,9x8-Z12
16	473 8038	1	Impulsgeber	Pulse pick-up	D75x8-Z12/M20
17	473 8047	1	Sensorhalter, gebogen	Sensor holder	2x 30x2x125
18	482 2512	1	Konsole zum Spornrad (Winkel)	Bracket for drive wheel (ang.)	90/412 Solitair
19	482 2517	1	Radarm	Wheel arm	40x80x1065
20	482 2519	1	Antriebsrad	Drive wheel	D550x8-M20x160
21	573 4363	1	Sensor mit Kabel	Sensor	D77/SW17
22	573 4366	1	Sensor	Sensor	INS-M12x1x45 IF5997
23	582 2512	1	Spornrad	Cast wheel	D540



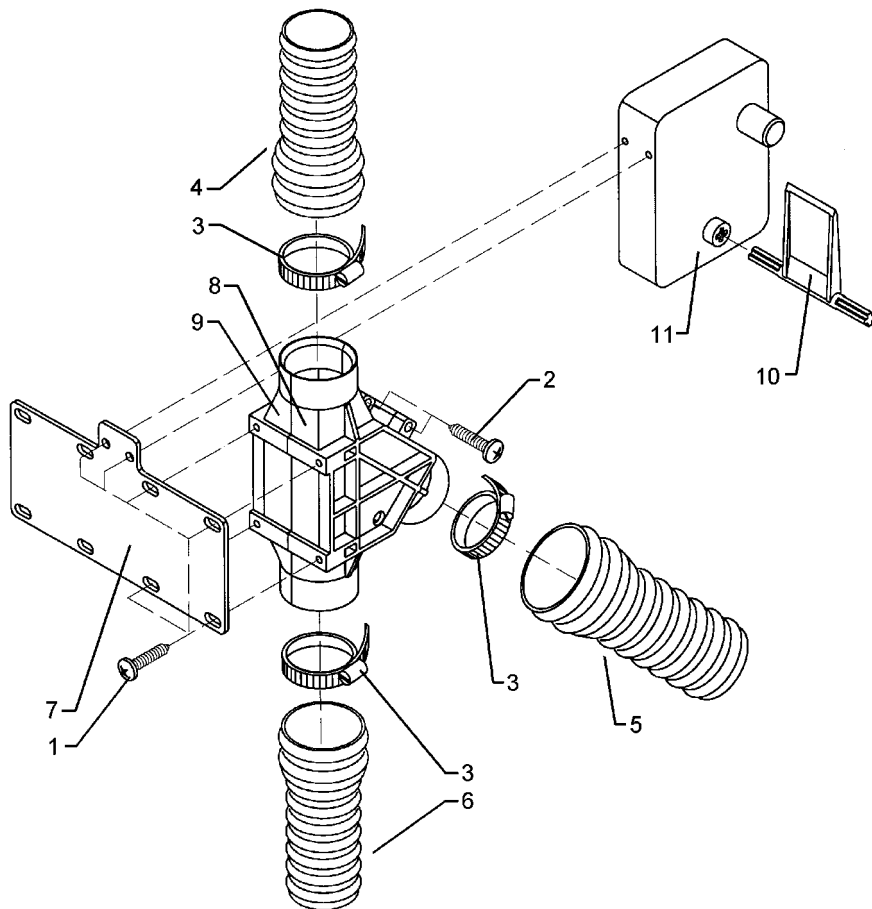
07.01

Pos.	Art.-Nr.	Stk.	Artikeltext / Description	Abmessung	
1	301 0050	6	Blechschaube	Self-tapping screw	B3,5x13 DIN7981 Zn
2	301 0051	2	Blechschaube	Self-tapping screw	B3,5x9,5 DIN7981 Zn
3	325 1150	3	Schlauchschele	Hose clip	22/32
4	377 4004	1	Flexschlauch	Flexible hose	D25x290 PU4K
5	377 4022	1	Flexschlauch mit 1 Muffe	Flexible hose	D25x950/1M PVC
6	377 4023	1	Flexschlauch mit 1 Muffe	Flexible hose	D25x80/1M PVC
7	482 2521	1	Grundplatte für 2 Rückführung.	Basic plate	2x68,5x117 Zn
8	482 5050	1	Rückführklappe	Return lid	Version D22
9	482 5052	1	Gehäusehälfte	Housing unit	I-D22
10	482 5053	1	Gehäusehälfte	Housing unit	II-D22
11	573 4822	1	Motor-Getriebe-Kombination	Motor-gearbox combination	85x62x30,4 141:1



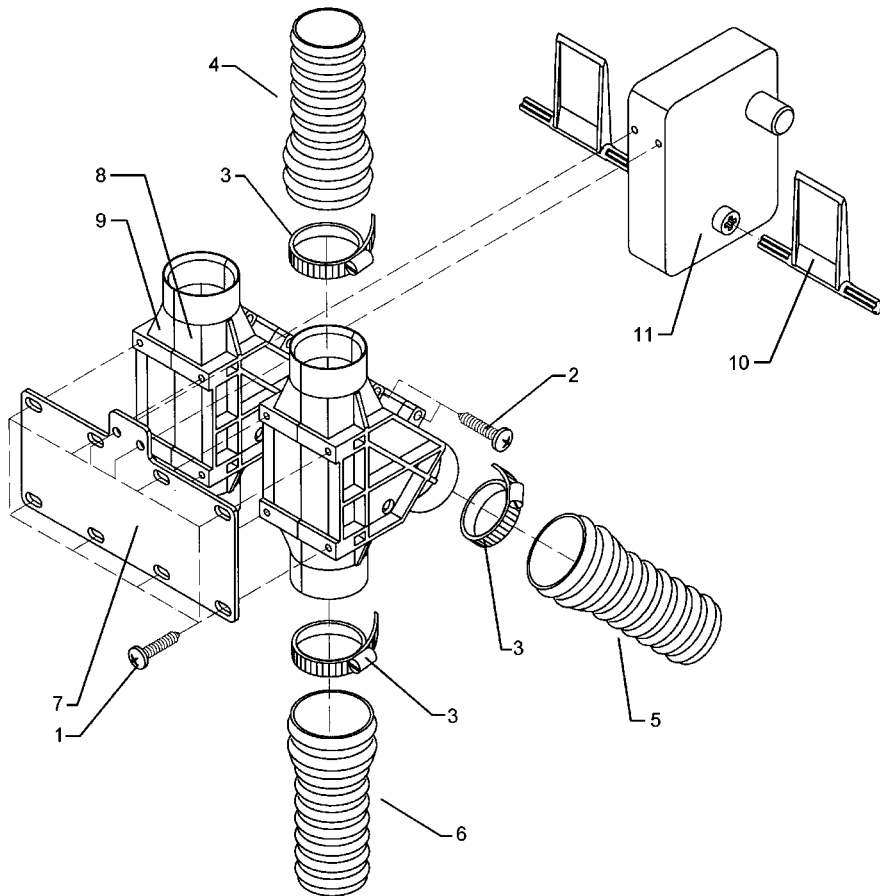
07.01

Pos.	Art.-Nr.	Stk.	Artikeltext / Description	Abmessung	
1	301 0050	12	Blechschaube	Self-tapping screw	B3,5x13 DIN7981 Zn
2	301 0051	2	Blechschaube	Self-tapping screw	B3,5x9,5 DIN7981 Zn
3	325 1150	6	Schlauchschelle	Hose clip	22/32
4	377 4004	2	Flexschlauch	Flexible hose	D25x290 PU4K
5	377 4022	2	Flexschlauch mit 1 Muffe	Flexible hose	D25x950/1M PVC
6	377 4023	2	Flexschlauch mit 1 Muffe	Flexible hose	D25x80/1M PVC
7	482 2521	1	Grundplatte für 2 Rückführung.	Basic plate	2x68,5x117 Zn
8	482 5050	2	Rückführklappe	Return lid	Version D22
9	482 5052	2	Gehäusehälfte	Housing unit	I-D22
10	482 5053	2	Gehäusehälfte	Housing unit	II-D22
11	573 4822	1	Motor-Getriebe-Kombination	Motor-gearbox combination	85x62x30,4 141:1



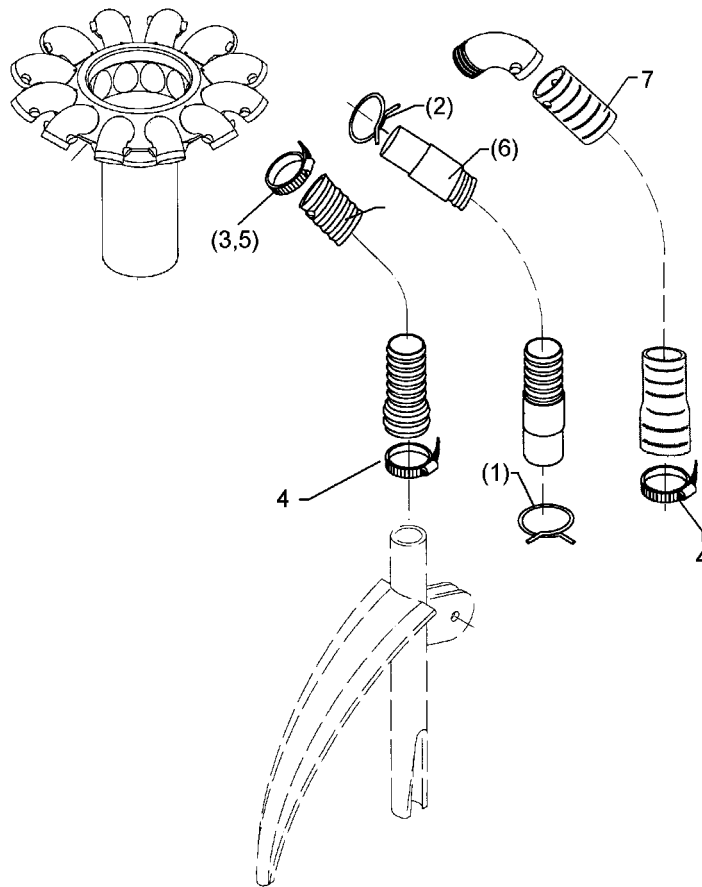
07.01

Pos.	Art.-Nr.	Stk.	Artikeltext / Description	Abmessung	
1	301 0050	6	Blehschraube	Self-tapping screw	B3,5x13 DIN7981 Zn
2	301 0051	2	Blehschraube	Self-tapping screw	B3,5x9,5 DIN7981 Zn
3	325 1183	3	Schlauchklemme V2A	Hose clip	SGT 25-40/9 SKZ W4
4	377 4026	1	Flexschlauch	Flexible hose	D25x80 25/30
5	377 4027	1	Flexschlauch	Flexible hose	D25x290 25/30
6	377 4028	1	Flexschlauch	Flexible hose	D25x940 25/30
7	482 2521	1	Grundplatte für 2 Rückführung.	Basic plate	2x68,5x117 Zn
8	482 5054	1	Gehäusehälfte	Housing unit	I-D26 110-45°
9	482 5055	1	Gehäusehälfte	Housing unit	II-D26 110-45°
10	482 5056	1	Rückführklappe	Return lid	Version D26
11	573 4822	1	Motor-Getriebe-Kombination	Motor-gearbox combination	85x62x30,4 141:1



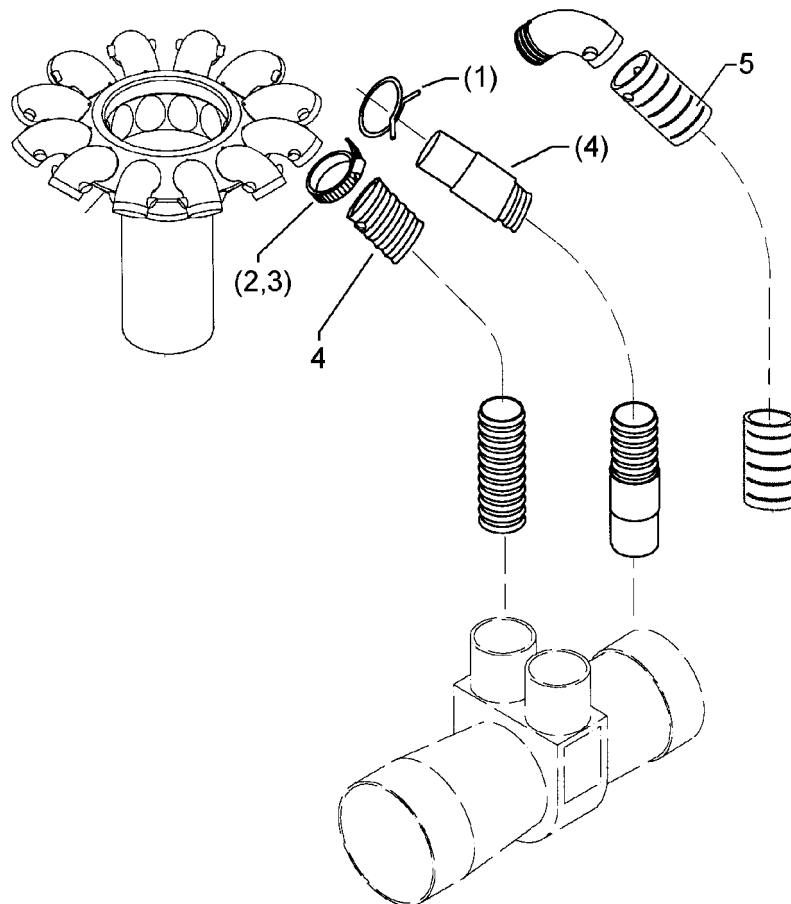
07.01

Pos.	Art.-Nr.	Stk.	Artikeltext / Description	Abmessung	
1	301 0050	12	Blechschaube	Self-tapping screw	B3,5x13 DIN7981 Zn
2	301 0051	2	Blechschaube	Self-tapping screw	B3,5x9,5 DIN7981 Zn
3	325 1183	6	Schlauchklemme V2A	Hose clip	SGT 25-40/9 SKZ W4
4	377 4026	2	Flexschlauch	Flexible hose	D25x80 25/30
5	377 4027	2	Flexschlauch	Flexible hose	D25x290 25/30
6	377 4028	2	Flexschlauch	Flexible hose	D25x940 25/30
7	482 2521	1	Grundplatte für 2 Rückführung.	Basic plate	2x68,5x117 Zn
8	482 5054	2	Gehäusehälfte	Housing unit	I-D26 110-45°
9	482 5055	2	Gehäusehälfte	Housing unit	II-D26 110-45°
10	482 5056	2	Rückführklappe	Return lid	Version D26
11	573 4822	1	Motor-Getriebe-Kombination	Motor-gearbox combination	85x62x30,4 141:1



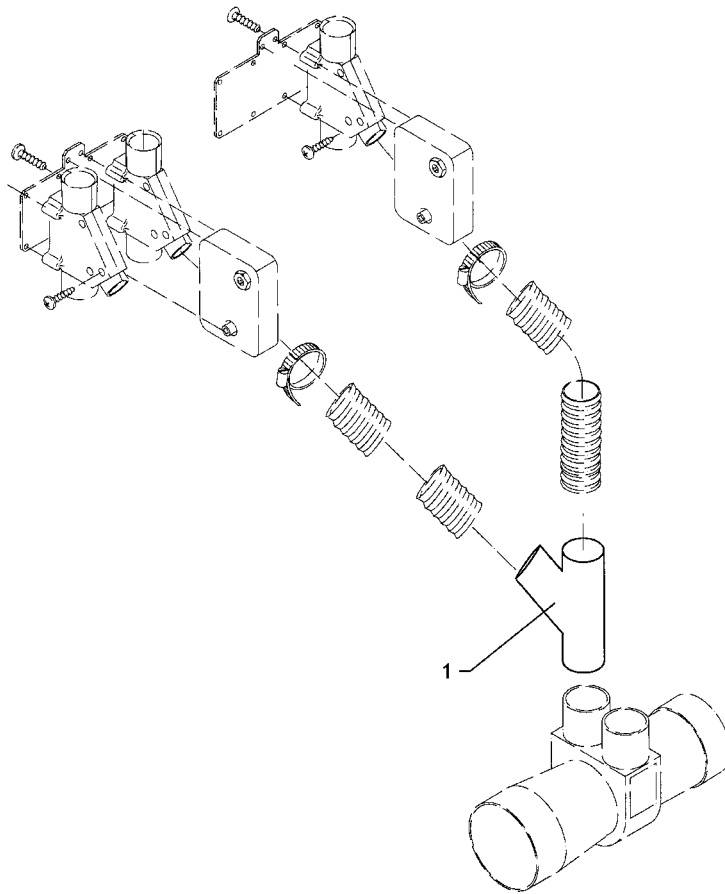
07.01

Pos.	Art.-Nr.	Stk.	Artikeltext / Description		Abmessung
1	325 1173	1	Schlauchklemme	Hose clip	GTO RSF 32,5x34,2
2	325 1178	1	Schlauchklemme	Hose clip	GTO RSF 29,5x31
3	325 1182	1	Schlauchklemme V2A	Hose clip	SGT 20-32/9 SKZ W4
4	325 1183	1	Schlauchklemme V2A	Hose clip	SGT 25-40/9 SKZ W4
5	325 1191	1	Schlauchklemme	Hose clip	29/31
6	377 4020	1	Flexschlauch mit 2 Muffen	Flexible hose	D25x1100/2M PVC
7	377 4029	1	Flexschlauch	Flexible hose	D25x1100 25/30



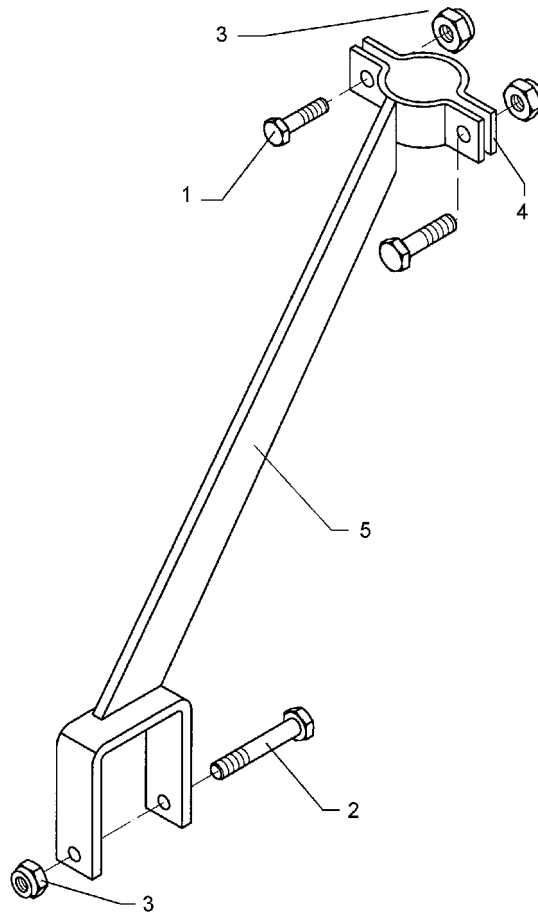
07.01

Pos.	Art.-Nr.	Stk.	Artikeltext / Description		Abmessung
1	325 1178	1	Schlauchklemme	Hose clip	GTO RSF 29,5x31
2	325 1182	1	Schlauchklemme V2A	Hose clip	SGT 20-32/9 SKZ W4
3	325 1191	1	Schlauchklemme	Hose clip	29/31
4	377 4024	1	Flexschlauch mit 1 Muffe	Flexible hose	D25x450/1M PVC
5	377 4031	1	Flexschlauch	Flexible hose	D25x0450



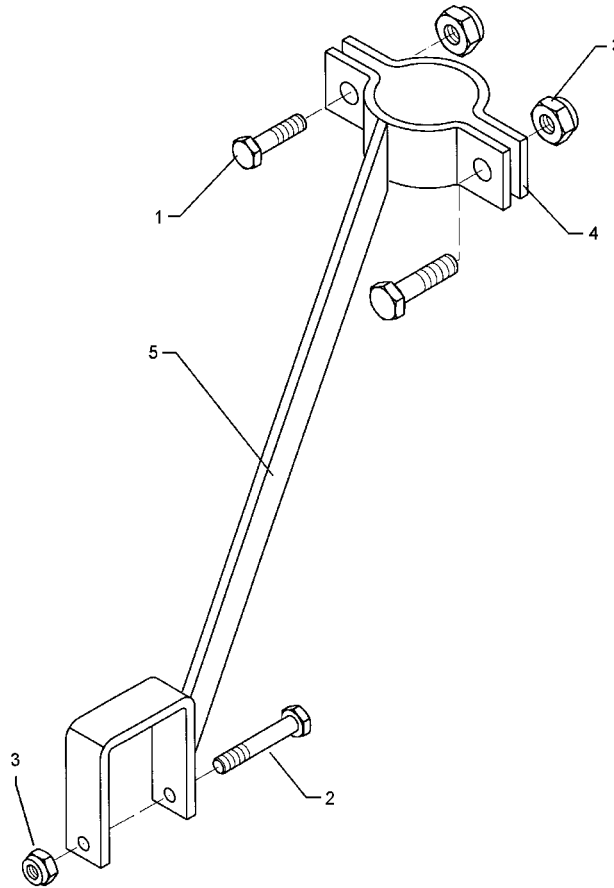
07.01

Pos.	Art.-Nr.	Stk.	Artikeltext / Description	Abmessung
1	325 5002	1	Abzweig Tube turn	45° d=32 DN=25 D=41



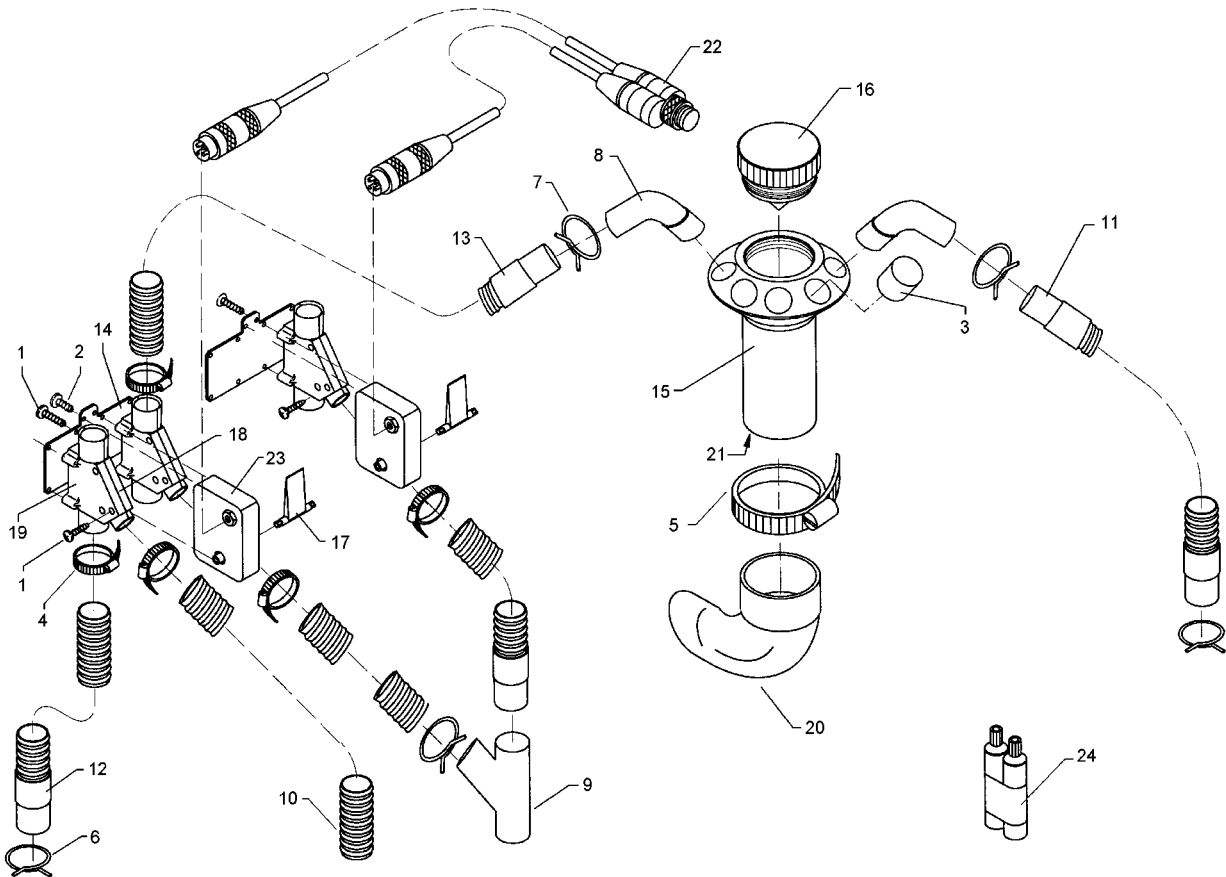
07.01

Pos.	Art.-Nr.	Stk.	Artikeltext / Description		Abmessung
1	301 3348	2	Sechskantschraube DIN933	Screw	M12x40-8.8
2	301 3519	1	Sechskantschraube DIN931-A	Bolt	M12x130-8.8 Zn
3	303 0934	3	Sicherungsmutter	Selflocking nut	DIN985-NM12-8 Zn
4	325 5126	1	Rohrschelle 1/2-Stück	Clamp	DIN3567-A D61 40x6x144 1x108
5	482 2502	1	Halter für Verteiler	Holder for distributor	90x90 A D61



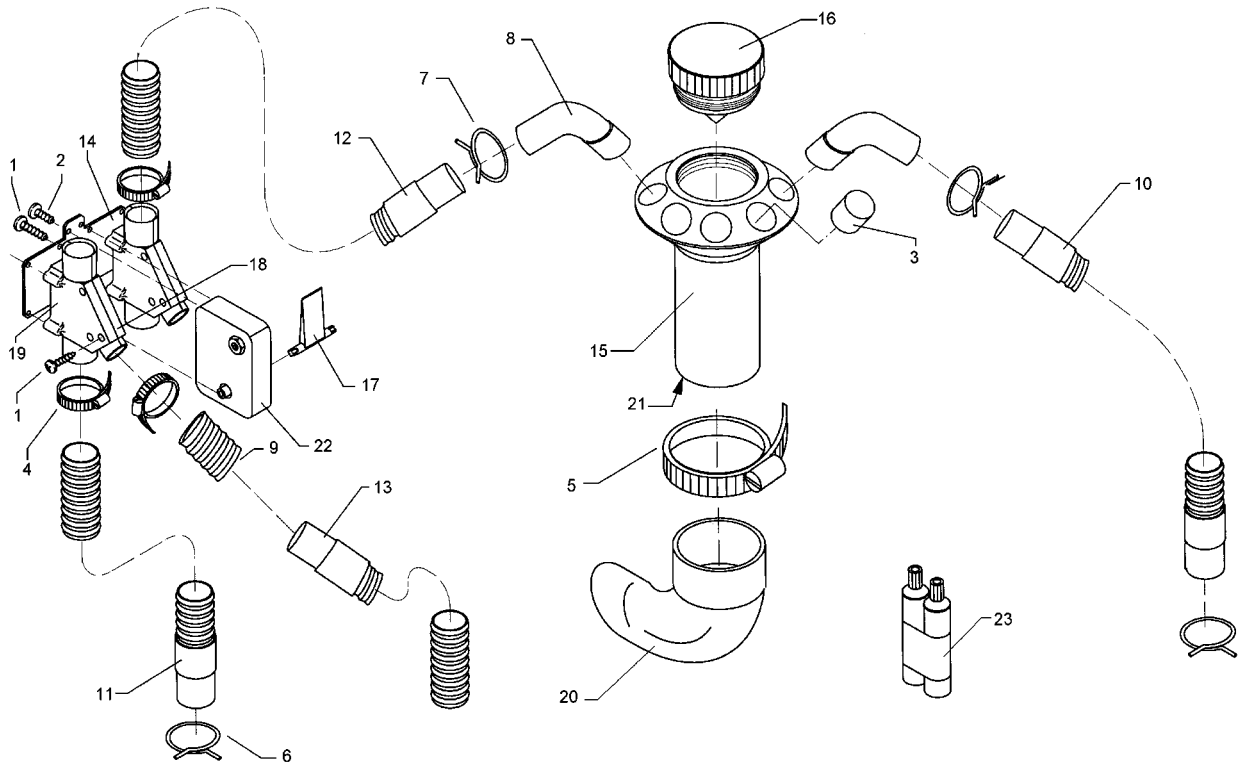
07.01

Pos.	Art.-Nr.	Stk.	Artikeltext / Description		Abmessung
1	301 3348	2	Sechskantschraube DIN933	Screw	M12x40-8.8
2	301 3519	1	Sechskantschraube DIN931-A	Bolt	M12x130-8.8 Zn
3	303 0934	3	Sicherungsmutter	Selflocking nut	DIN985-NM12-8 Zn
4	325 5130	1	Rohrschelle 1/2-Stück	Clamp	DIN3567-A D77
5	482 2504	1	Halter für Verteiler	Holder for distributor	90x90 A D77



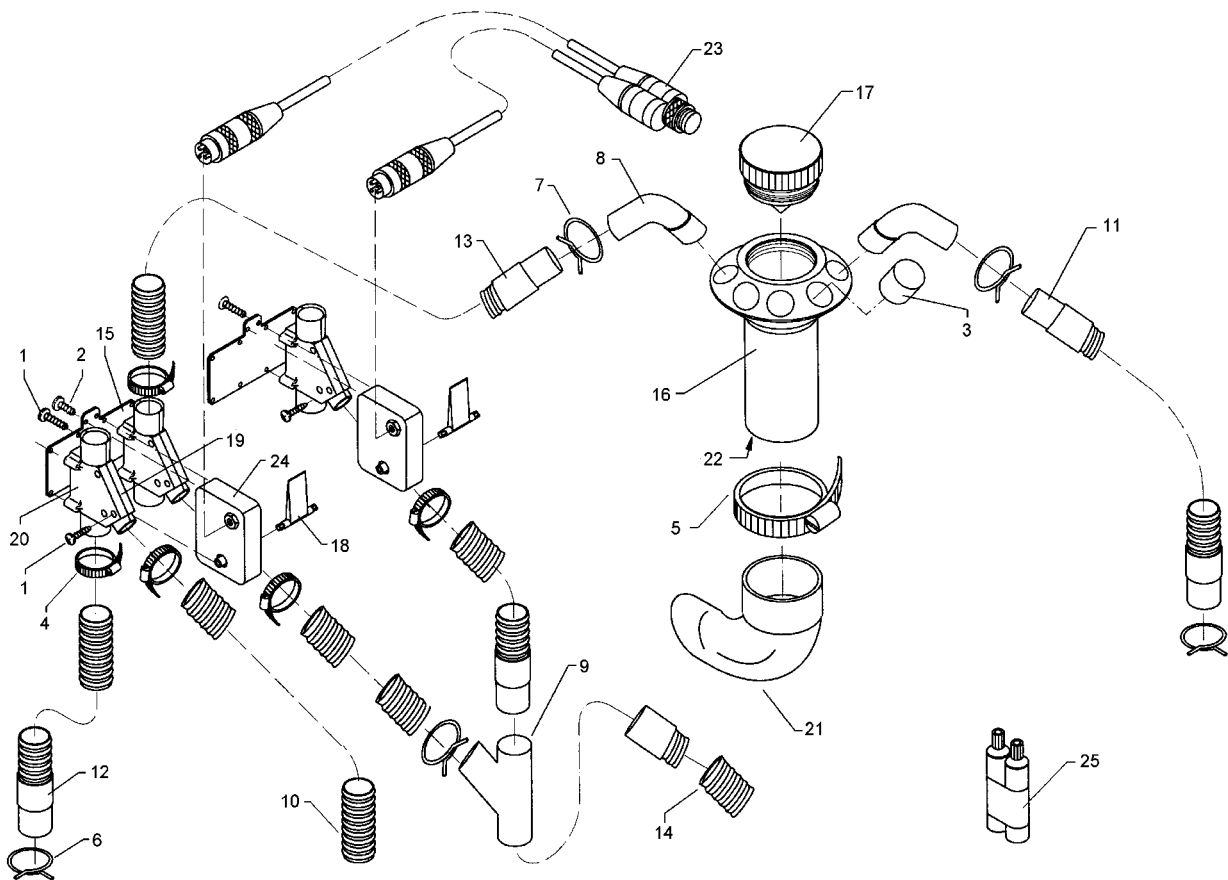
07.01

Pos.	Art.-Nr.	Stk.	Artikeltext / Description	Abmessung	
1	301 0050	18	Blehschraube	Self-tapping screw	B3,5x13 DIN7981 Zn
2	301 0051	4	Blehschraube	Self-tapping screw	B3,5x9,5 DIN7981 Zn
3	323 7456	1	Kegelstopfen	Conical plug	D20,3/22,6/25x14
4	325 1150	9	Schlauchschele	Hose clip	22/32
5	325 1166	1	Schlauchschele	Hose clip	SGT 60/80-12 C7 W4 (V2A)
6	325 1173	9	Schlauchklemme	Hose clip	GTO RSF 32,5x34,2
7	325 1178	8	Schlauchklemme	Hose clip	GTO RSF 29,5x31
8	325 5000	9	Rohrbogen	Tube turn	21/25 90GRD PA6G
9	325 5002	1	Abzweig	Tube turn	45° d=32 DN=25 D=41
10	377 4004	3	Flexschlauch	Flexible hose	D25x290 PU4K
11	377 4020	6	Flexschlauch mit 2 Muffen	Flexible hose	D25x1100/2M PVC
12	377 4022	3	Flexschlauch mit 1 Muffe	Flexible hose	D25x950/1M PVC
13	377 4023	3	Flexschlauch mit 1 Muffe	Flexible hose	D25x80/1M PVC
14	482 2521	2	Grundplatte für 2 Rückführung.	Basic plate	2x68,5x117 Zn
15	482 5004	1	Verteiler	Distributor	9 A D65
16	482 5013	1	Verteilerspizze	Distributor point	D80/M72x4x72,5
17	482 5050	3	Rückführklappe	Return lid	Version D22
18	482 5052	3	Gehäusehälfte	Housing unit	I-D22
19	482 5053	3	Gehäusehälfte	Housing unit	II-D22
20	482 5062	1	Rohrbogen	Tube turn	I-A D65
21	482 5068	1	Wirbelrohr	Corrugated tube	D63/46x59
22	573 4401	1	Kabel-Zweifachverteiler	Cable	M12x1 1-2 2x3/1x4-polig 0,3m
23	573 4822	2	Motor-Getriebe-Kombination	Motor-gearbox combination	85x62x30,4 141:1
24	886 3022	1			



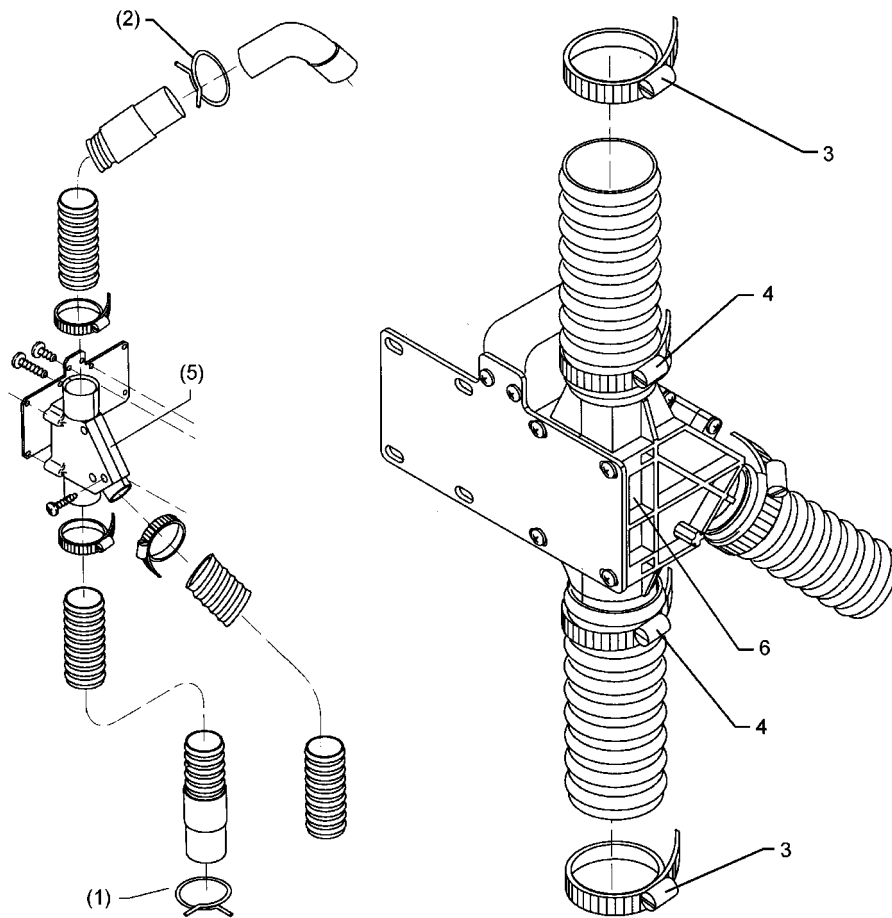
07.01

Pos.	Art.-Nr.	Stk.	Artikeltext / Description	Abmessung	
1	301 0050	12	Blehschraube	Self-tapping screw	B3,5x13 DIN7981 Zn
2	301 0051	2	Blehschraube	Self-tapping screw	B3,5x9,5 DIN7981 Zn
3	323 7456	1	Kegelstopfen	Conical plug	D20,3/22,6/25x14
4	325 1150	6	Schlauchschele	Hose clip	22/32
5	325 1166	1	Schlauchschele	Hose clip	SGT 60/80-12 C7 W4 (V2A)
6	325 1173	9	Schlauchklemme	Hose clip	GTO RSF 32,5x34,2
7	325 1178	9	Schlauchklemme	Hose clip	GTO RSF 29,5x31
8	325 5000	9	Rohrbogen	Tube turn	21/25 90GRD PA6G
9	377 4004	2	Flexschlauch	Flexible hose	D25x290 PU4K
10	377 4020	6	Flexschlauch mit 2 Muffen	Flexible hose	D25x1100/2M PVC
11	377 4022	2	Flexschlauch mit 1 Muffe	Flexible hose	D25x950/1M PVC
12	377 4023	2	Flexschlauch mit 1 Muffe	Flexible hose	D25x80/1M PVC
13	377 4024	1	Flexschlauch mit 1 Muffe	Flexible hose	D25x450/1M PVC
14	482 2521	1	Grundplatte für 2 Rückführung.	Basic plate	2x68,5x117 Zn
15	482 5004	1	Verteiler	Distributor	9 A D65
16	482 5013	1	Verteilerspize	Distributor point	D80/M72x4x72,5
17	482 5050	2	Rückführklappe	Return lid	Version D22
18	482 5052	2	Gehäusehälfte	Housing unit	I-D22
19	482 5053	2	Gehäusehälfte	Housing unit	II-D22
20	482 5062	1	Rohrbogen	Tube turn	I-A D65
21	482 5068	1	Wirbelrohr	Corrugated tube	D63/46x59
22	573 4822	1	Motor-Getriebe-Kombination	Motor-gearbox combination	85x62x30,4 141:1
23	886 3022	1			



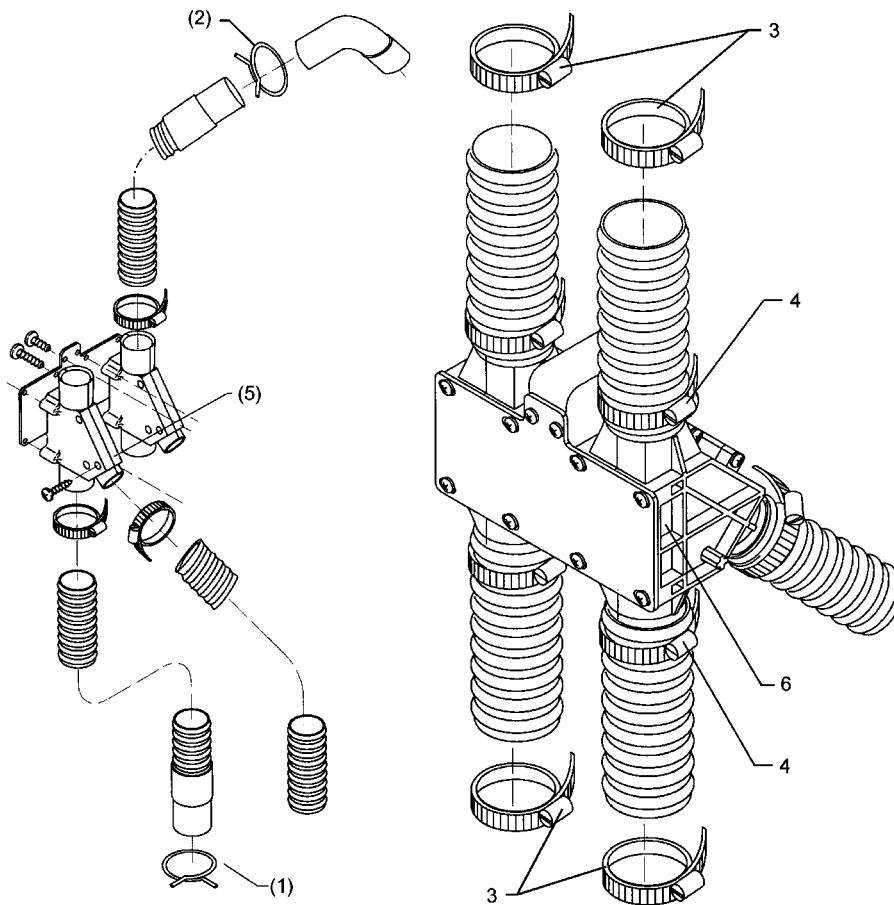
07.01

Pos.	Art.-Nr.	Stk.	Artikeltext / Description	Abmessung	
1	301 0050	18	Blehschraube	Self-tapping screw	B3,5x13 DIN7981 Zn
2	301 0051	4	Blehschraube	Self-tapping screw	B3,5x9,5 DIN7981 Zn
3	323 7456	1	Kegelstopfen	Conical plug	D20,3/22,6/25x14
4	325 1150	12	Schlauchschelle	Hose clip	22/32
5	325 1166	1	Schlauchschelle	Hose clip	SGT 60/80-12 C7 W4 (V2A)
6	325 1173	9	Schlauchklemme	Hose clip	GTO RSF 32,5x34,2
7	325 1178	9	Schlauchklemme	Hose clip	GTO RSF 29,5x31
8	325 5000	9	Rohrbogen	Tube turn	21/25 90GRD PA6G
9	325 5002	2	Abzweig	Tube turn	45° d=32 DN=25 D=41
10	377 4004	3	Flexschlauch	Flexible hose	D25x290 PU4K
11	377 4020	5	Flexschlauch mit 2 Muffen	Flexible hose	D25x1100/2M PVC
12	377 4022	3	Flexschlauch mit 1 Muffe	Flexible hose	D25x950/1M PVC
13	377 4023	3	Flexschlauch mit 1 Muffe	Flexible hose	D25x80/1M PVC
14	377 4024	1	Flexschlauch mit 1 Muffe	Flexible hose	D25x450/1M PVC
15	482 2521	2	Grundplatte für 2 Rückführung.	Basic plate	2x68,5x117 Zn
16	482 5004	1	Verteiler	Distributor	9 A D65
17	482 5013	1	Verteilerspitz	Distributor point	D80/M72x4x72,5
18	482 5050	3	Rückführklappe	Return lid	Version D22
19	482 5052	3	Gehäusehälfte	Housing unit	I-D22
20	482 5053	3	Gehäusehälfte	Housing unit	II-D22
21	482 5062	1	Rohrbogen	Tube turn	I-A D65
22	482 5068	1	Wirbelrohr	Corrugated tube	D63/46x59
23	573 4401	1	Kabel-Zweifachverteiler	Cable	M12x1 1-2 2x3/1x4-polig 0,3m
24	573 4822	2	Motor-Getriebe-Kombination	Motor-gearbox combination	85x62x30,4 141:1
25	886 3022	1			



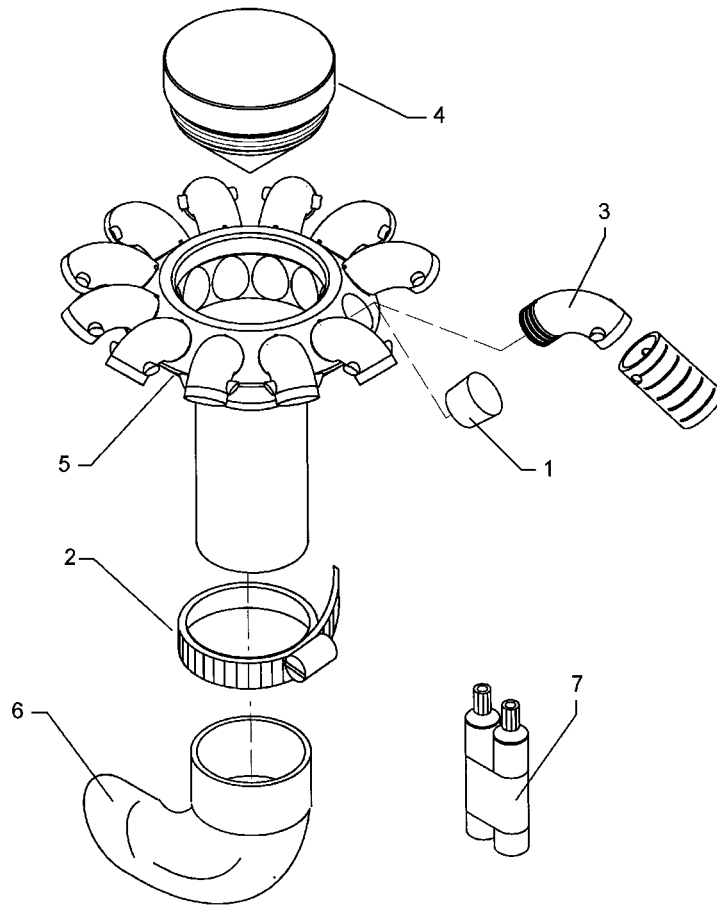
07.01

Pos.	Art.-Nr.	Stk.	Artikeltext / Description	Abmessung	
1	325 1173	1	Schlauchklemme	Hose clip	GTO RSF 32,5x34,2
2	325 1178	1	Schlauchklemme	Hose clip	GTO RSF 29,5x31
3	325 1182	1	Schlauchklemme V2A	Hose clip	SGT 20-32/9 SKZ W4
4	325 1183	1	Schlauchklemme V2A	Hose clip	SGT 25-40/9 SKZ W4
5	582 5050	1	Fahrgassenschaltung	Tramline mechanism	1-F D22
6	582 5054	1	Fahrgassenschaltung m.Schläuch	Tramline mechanism	1-F D26



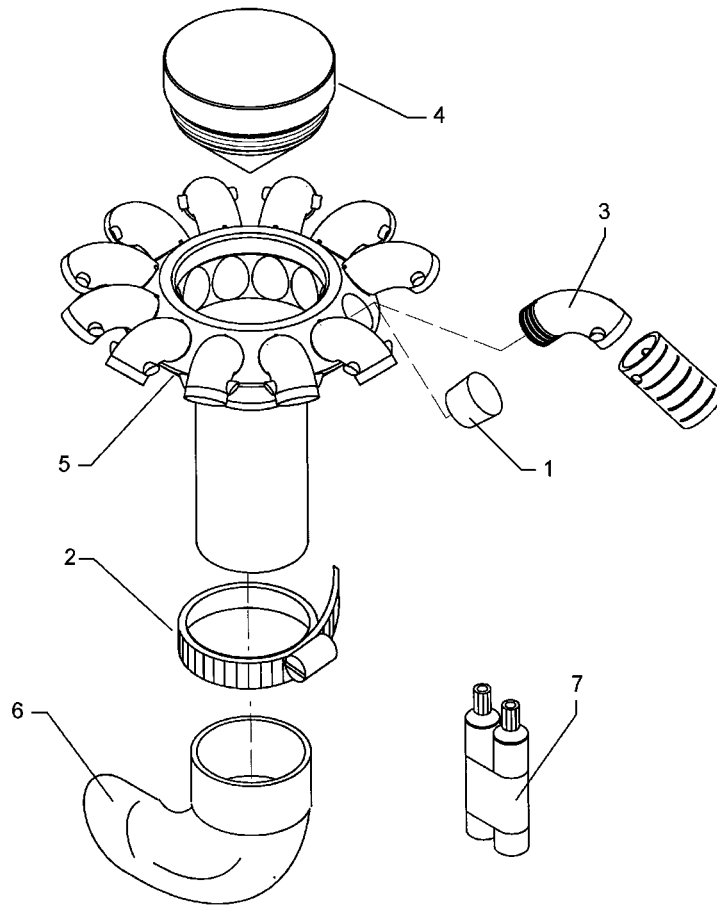
07.01

Pos.	Art.-Nr.	Stk.	Artikeltext / Description	Abmessung	
1	325 1173	2	Schlauchklemme	Hose clip	GTO RSF 32,5x34,2
2	325 1178	2	Schlauchklemme	Hose clip	GTO RSF 29,5x31
3	325 1182	2	Schlauchklemme V2A	Hose clip	SGT 20-32/9 SKZ W4
4	325 1183	2	Schlauchklemme V2A	Hose clip	SGT 25-40/9 SKZ W4
5	582 5051	1	Fahrgassenschaltung	Tramline mechanism	2-F D22
6	582 5055	1	Fahrgassenschaltung m.Schläuch	Tramline mechanism	2-F D26



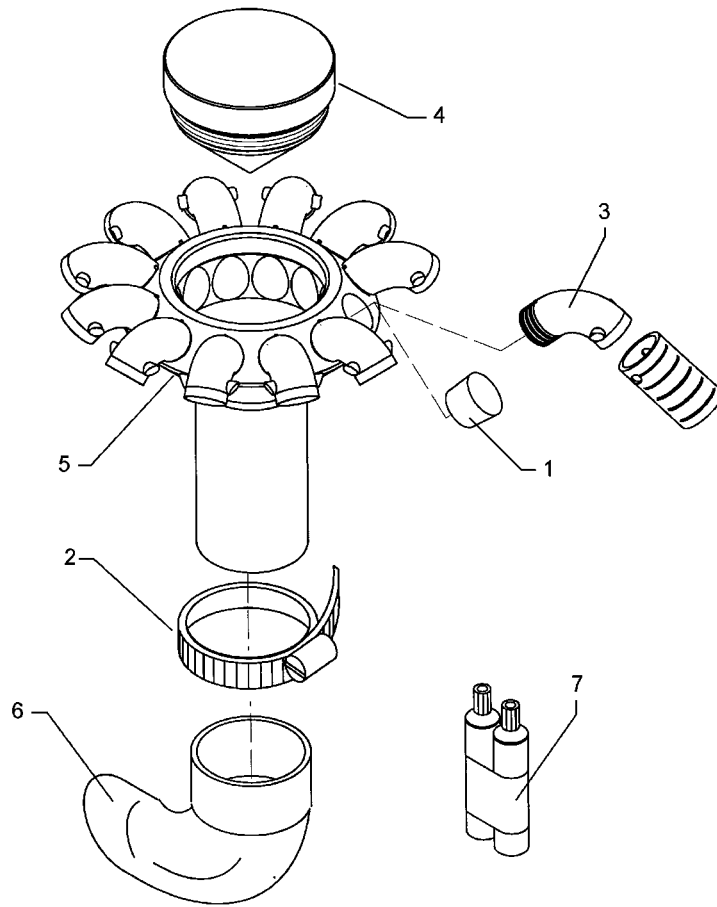
07.01

Pos.	Art.-Nr.	Stk.	Artikeltext / Description		Abmessung
1	323 7456	1	Kegelstopfen	Conical plug	D20,3/22,6/25x14
2	325 1166	1	Schlauchschelle	Hose clip	SGT 60/80-12 C7 W4 (V2A)
3	325 5000	9	Rohrbogen	Tube turn	21/25 90GRD PA6G
4	482 5013	1	Verteilerspitze	Distributor point	D80/M72x4x72,5
5	482 5024	1	Verteiler mit Bögen	Distributor	9 B D65
6	482 5062	1	Rohrbogen	Tube turn	I-A D65
7	886 3022	1			



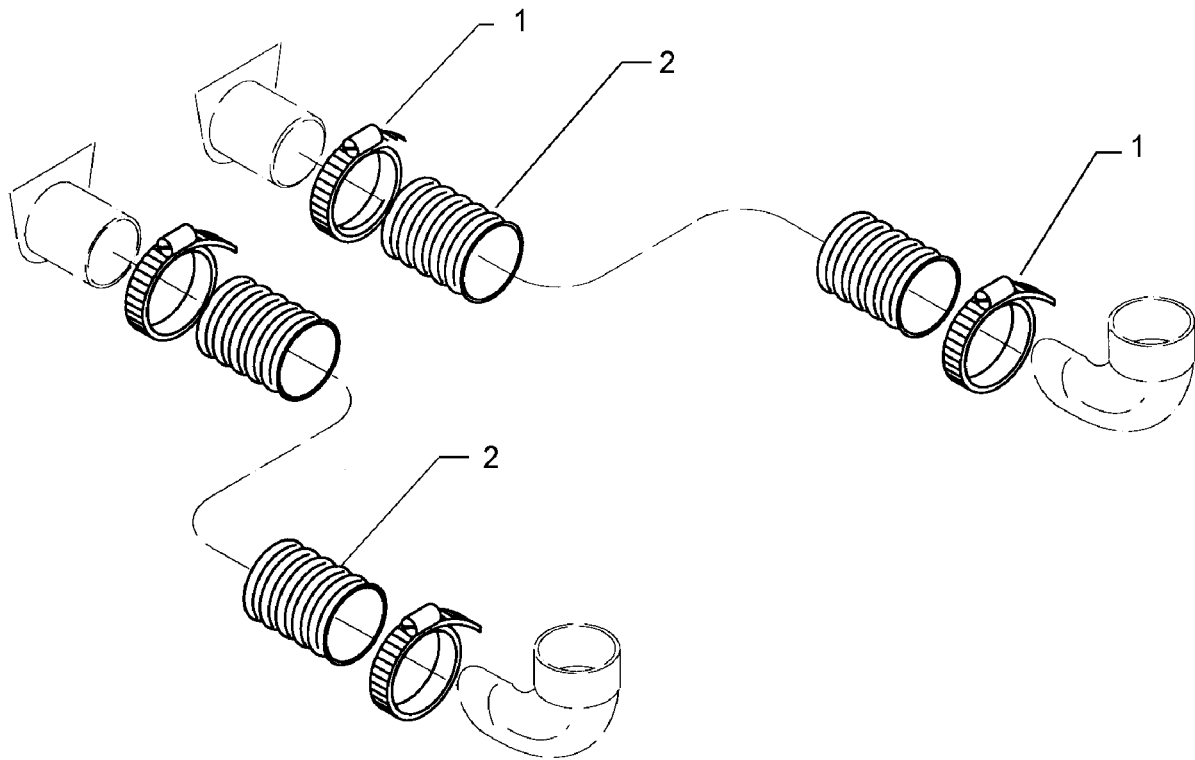
07.01

Pos.	Art.-Nr.	Stk.	Artikeltext / Description		Abmessung
1	323 7456	1	Kegelstopfen	Conical plug	D20,3/22,6/25x14
2	325 1166	1	Schlauchschelle	Hose clip	SGT 60/80-12 C7 W4 (V2A)
3	325 5000	10	Rohrbogen	Tube turn	21/25 90GRD PA6G
4	482 5010	1	Verteilerspitze	Distributor point	D88/M80x4x76,5
5	482 5021	1	Verteiler mit Bögen	Distributor	10 B D65
6	482 5062	1	Rohrbogen	Tube turn	I-A D65
7	886 3022	1			



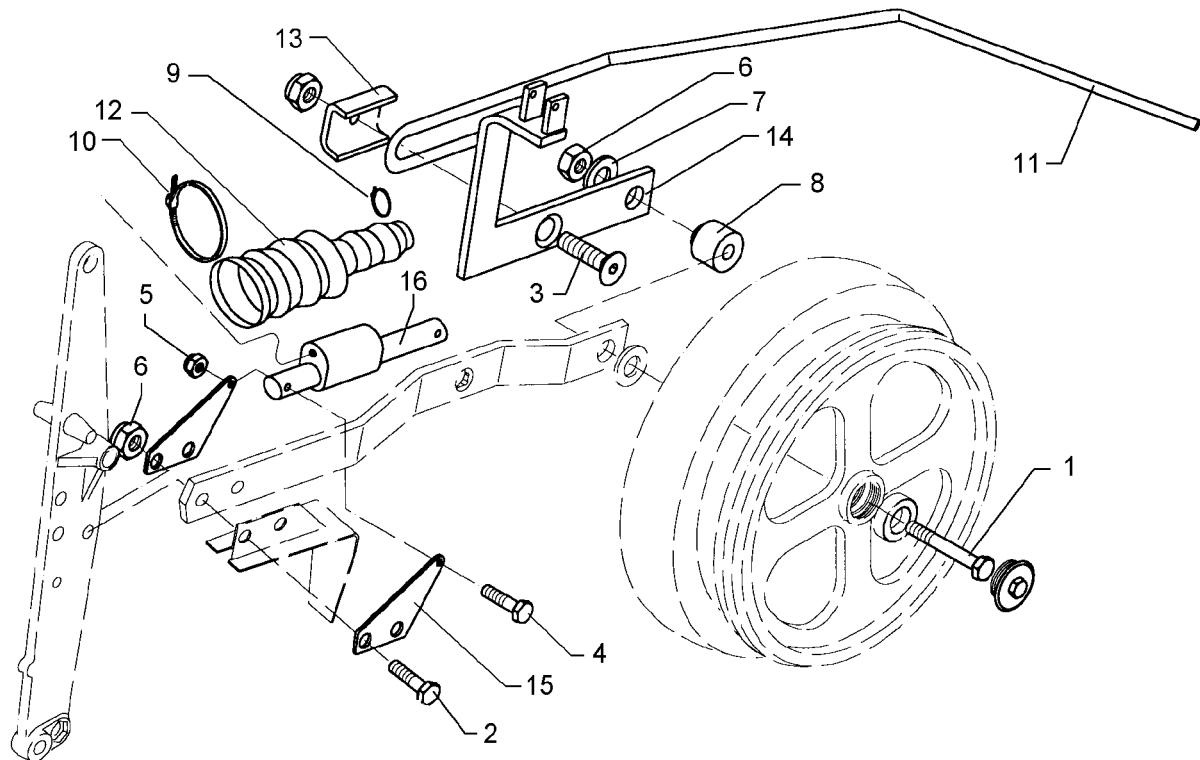
07.01

Pos.	Art.-Nr.	Stk.	Artikeltext / Description		Abmessung
1	323 7456	1	Kegelstopfen	Conical plug	D20,3/22,6/25x14
2	325 1166	1	Schlauchschelle	Hose clip	SGT 60/80-12 C7 W4 (V2A)
3	325 5000	12	Rohrbogen	Tube turn	21/25 90GRD PA6G
4	482 5011	1	Verteilerspitze	Distributor point	D100/M92x4x81,5
5	482 5022	1	Verteiler mit Bögen	Distributor	12 B D65
6	482 5062	1	Rohrbogen	Tube turn	I-A D65
7	886 3022	1			



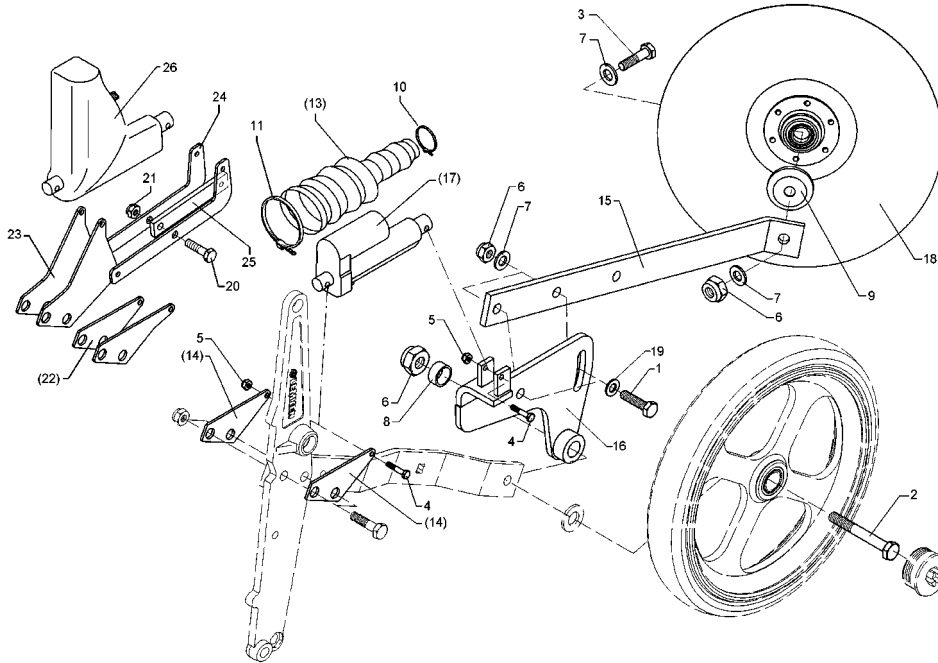
07.01

Pos.	Art.-Nr.	Stk.	Artikeltext / Description		Abmessung
1	325 1166	4	Schlauchschelle	Hose clip	SGT 60/80-12 C7 W4 (V2A) D65x1000
2	377 4081	2	Flexschlauch	Flexible hose	



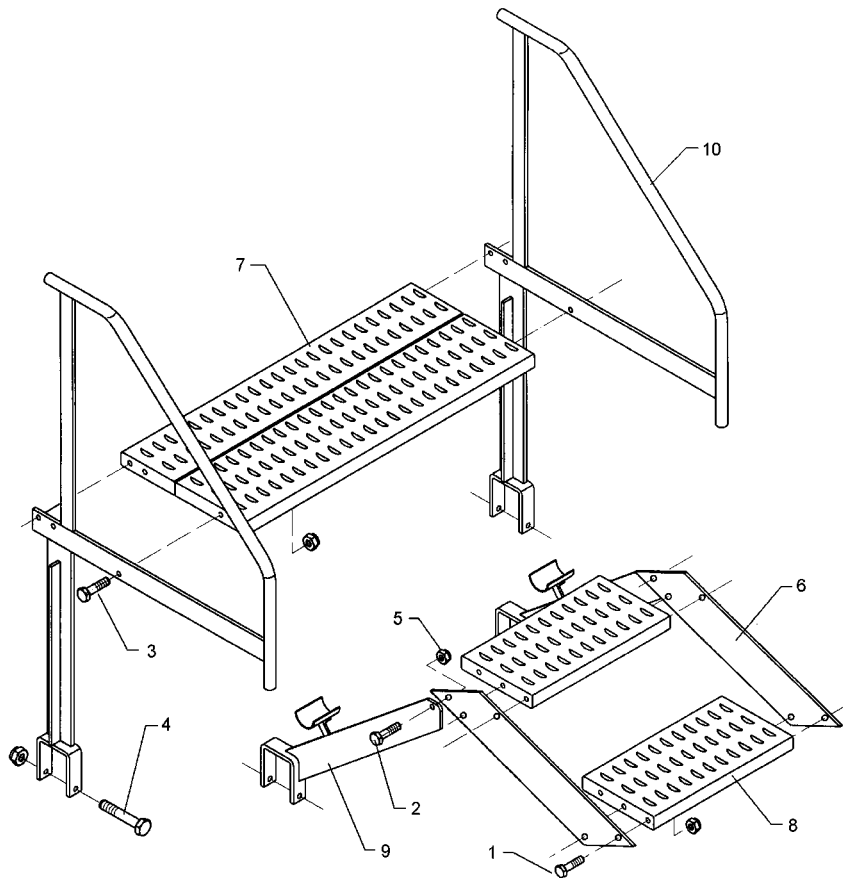
07.01

Pos.	Art.-Nr.	Stk.	Artikeltext / Description		Abmessung
1	301 3425	2	Sechskantschraube spz.	Bolt	M12x80-10.9 Zn
2	301 5449	4	Sechskantschraube DIN931-A	Bolt	M12x45-8.8 Zn
3	301 5767	2	Senkschraube	Countersunk bolt	M10x33-12.9-MU-10
4	301 6725	4	Sechskantschraube DIN931-A	Bolt	M6x45-8.8 Zn
5	303 0931	4	Sicherungsmutter	Selflocking nut	DIN985-NM6-8 Zn
6	303 0934	6	Sicherungsmutter	Selflocking nut	DIN985-NM12-8 Zn
7	305 6137	2	Scheibe	Washer	13/25x3 DIN1441-St Zn
8	317 7636	2	Buchse	Bush	D35/20/12x33
9	325 1155	2	Schlauchschelle	Hose clip	25/40
10	325 1165	2	Schlauchschelle	Hose clip	60/80
11	353 7054	2	Striegelzinken	Harrow tine	D10x990 U-20x140
12	470 4058	2	Faltenbalg	Bellows	D35 21x130
13	459 4534	2	Klemmplatte	Clamping plate	60x6x74 U-42x15 1xD10,5 Zn
14	482 2601	2	Halter	Holder	-
15	482 2602	4	Zylinderhalter	Carrier for ram	93,5x3x66
16	573 4830	2	Miniatur-Elektrozylinder	Miniature electric ram	LA1 Hub:50



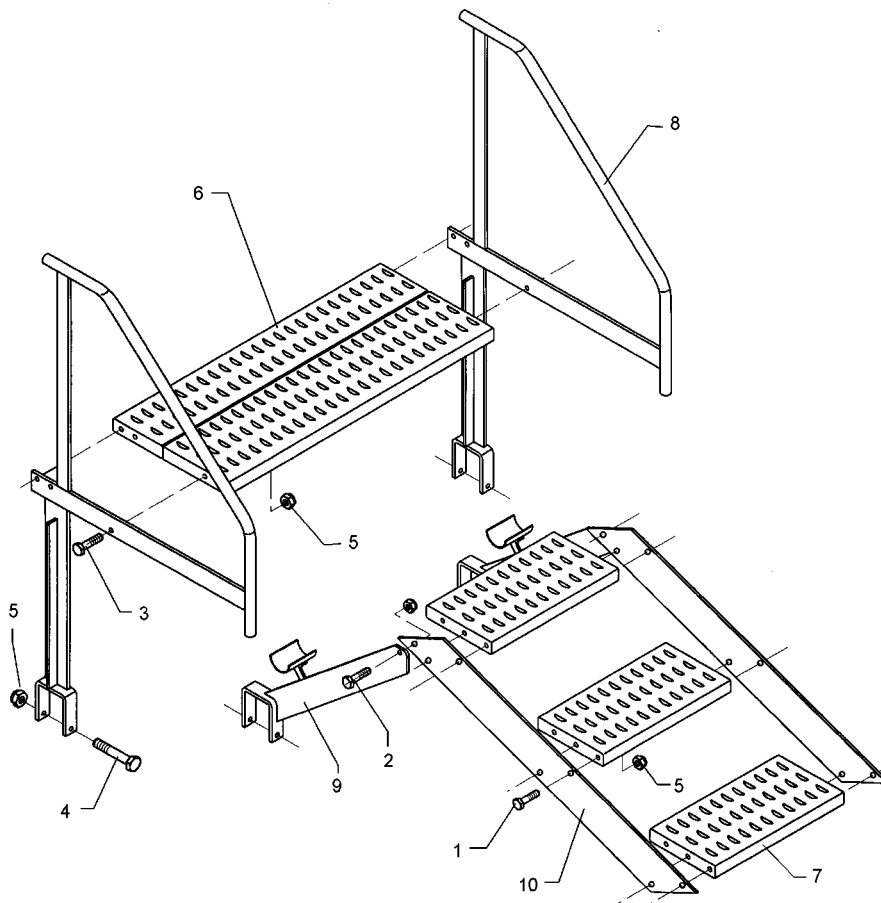
07.01

Pos.	Art.-Nr.	Stk.	Artikeltext / Description	Abmessung	
1	301 3347	4	Sechskantschraube DIN933	Screw	M12x40-8.8 Zn
2	301 3425	2	Sechskantschraube spz.	Bolt	M12x80-10.9 Zn
3	301 5449	6	Sechskantschraube DIN931-A	Bolt	M12x45-8.8 Zn
4	301 6725	4	Sechskantschraube DIN931-A	Bolt	M6x45-8.8 Zn
5	303 0931	4	Sicherungsmutter	Selflocking nut	DIN985-NM6-8 Zn
6	303 0934	12	Sicherungsmutter	Selflocking nut	DIN985-NM12-8 Zn
7	305 6140	6	Scheibe	Washer	13x28x2,5 Zn
8	317 7647	2	Buchse	Bush	D12,5/19,5x24,5
9	319 1127	2	Schutzkappe	Cap	D52/45/12,5x11,5 t=2
10	325 1155	2	Schlauschelle	Hose clip	25/40
11	325 1166	2	Schlauschelle	Hose clip	SGT 60/80-12 C7 W4 (V2A)
12	373 2152	2	Stecker,axial	Plug	M12x1 4-polig
13	470 4058	2	Faltenbalg	Bellows	D35 21x130
14	482 2602	4	Zylinderhalter	Carrier for ram	93,5x3x66
15	482 2603	2	Halm Voraufmarkierung, geb.	Stalk pre-emergence marker	50° 40x8x520
16	482 2604	2	Hebel Voraufmarkierung	Lever pre-emergence marker	D20x24 t=8
17	573 4830	2	Miniatur-Elektrozylinder	Miniature electric ram	LA1 Hub:50
18	582 2603	2	Hohlscheibe vormontiert	Hollow disc	D325/70/34x3
19	305 6167	2	Scheibe	Washer	13/35x5 Zn DIN 6340
20	301 3069	2	Sechskantschraube DIN931-A	Bolt	M8x40-8.8
21	303 0932	2	Sicherungsmutter	Selflocking nut	DIN985-NM8-8 Zn
22	482 2608	2	Zylinderhalter	Carrier for ram	-
23	482 2609	2	Halter	Holder	3x109x133,5
24	482 2610	2	Hebel	Lever	3x65x194
25	482 2611	1	Lenker	Link	20x3x118,5 1xD8,5 1xD6
26	573 4831	1	Miniatur-Elektrozylinder	Miniature electric ram	E050 Hub:50



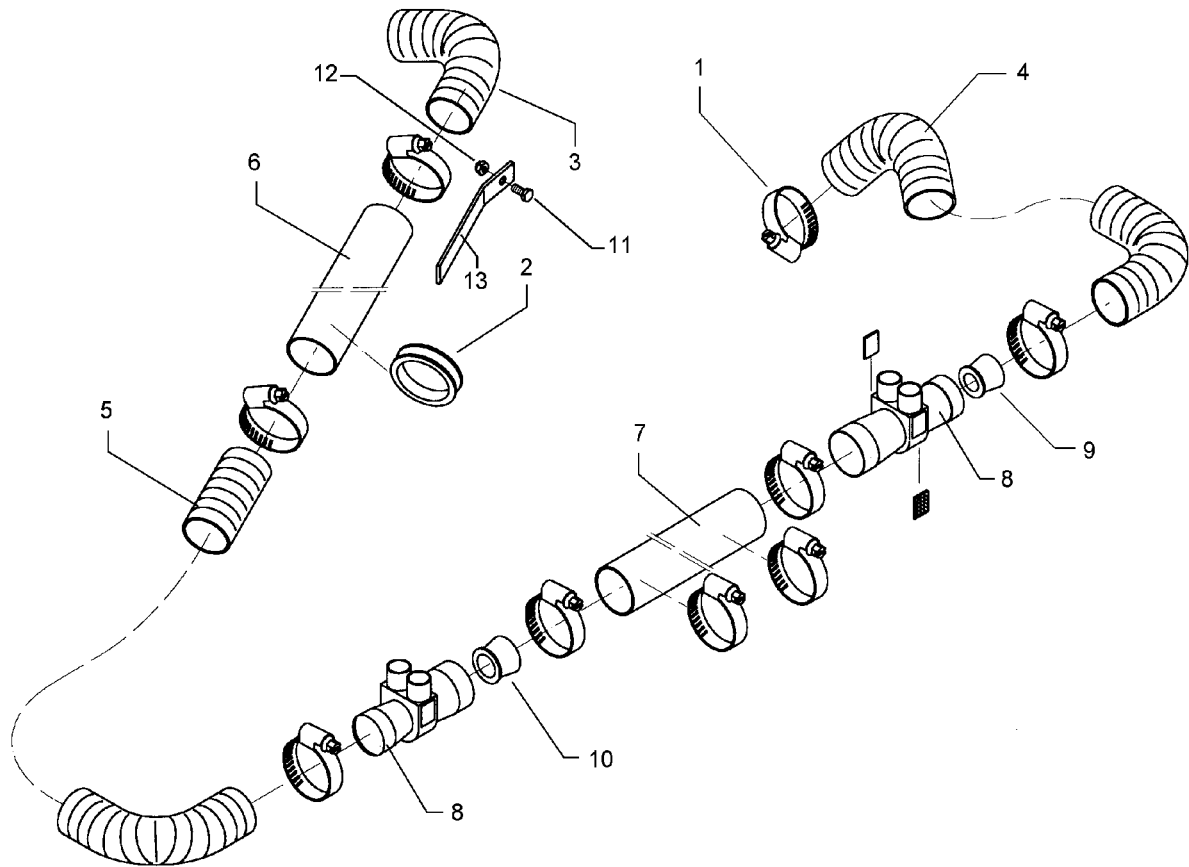
07.01

Pos.	Art.-Nr.	Stk.	Artikeltext / Description		Abmessung
1	301 3324	14	Sechskantschraube DIN933	Screw	M12x30-8.8 Zn
2	301 7334	2	Sechskantschraube DIN933	Screw	M12x35-8.8 Zn
3	301 3350	4	Sechskantschraube DIN933	Screw	M12x50-8.8
4	301 3519	4	Sechskantschraube DIN931-A	Bolt	M12x130-8.8 Zn
5	303 0934	18	Sicherungsmutter	Selflocking nut	DIN985-NM12-8 Zn
6	482 3003	2	Wange	Side plate	80x8x665 5xD13
7	482 3004	1	Trittrost	Footboard	420x975 6xD13
8	482 3005	2	Trittrost	Footboard	240x465 6xD13
9	482 3009	2	Halter für Aufstieg	Holder	90x90 319/269
10	482 3010	2	Geländer	Guardrail	90x90-495/140



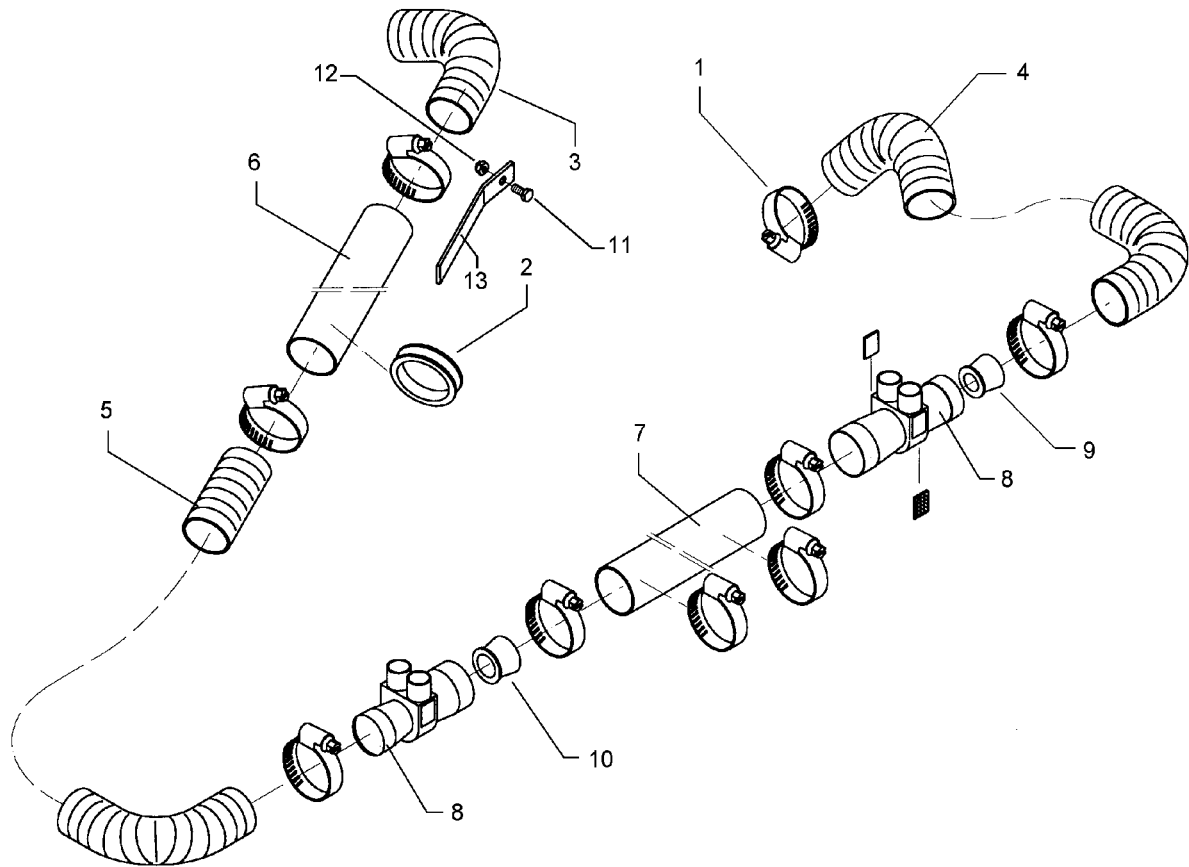
07.01

Pos.	Art.-Nr.	Stk.	Artikeltext / Description		Abmessung
1	301 3324	12	Sechskantschraube DIN933	Screw	M12x30-8.8 Zn
2	301 7334	2	Sechskantschraube DIN933	Screw	M12x35-8.8 Zn
3	301 3350	4	Sechskantschraube DIN933	Screw	M12x50-8.8
4	301 3519	4	Sechskantschraube DIN931-A	Bolt	M12x130-8.8 Zn
5	303 0934	22	Sicherungsmutter	Selflocking nut	DIN985-NM12-8 Zn
6	482 3004	1	Trittrost	Footboard	420x975 6xD13
7	482 3005	3	Trittrost	Footboard	240x465 6xD13
8	482 3010	2	Geländer	Guardrail	90x90-495/140
9	482 3007	2	Halter	Holder	90x90 463x385
10	482 3008	2	Wange	Side plate	80x6x09647xD13 43GRD



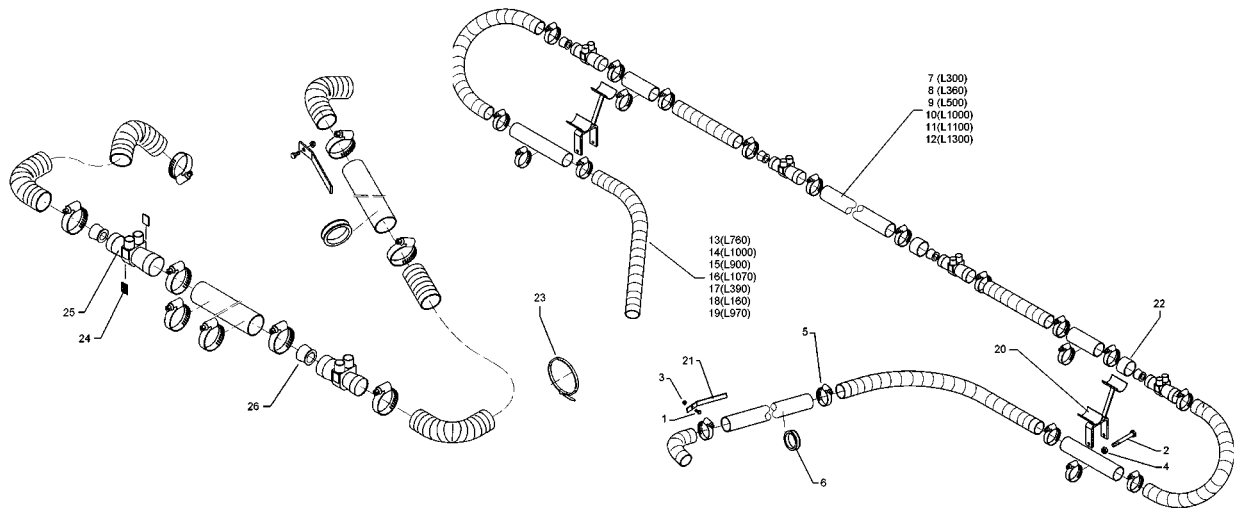
07.01

Pos.	Art.-Nr.	Stk.	Artikeltext / Description		Abmessung
1	325 1166	9	Schlauchschelle	Hose clip	SGT 60/80-12 C7 W4 (V2A)
2	375 2223	1	Rohrdurchführung	Pipe duct	D60/70 UC-2827
3	377 4072	1	Flexschlauch	Flexible hose	D65x350
4	377 4086	1	Flexschlauch	Flexible hose	D65x1100
5	377 4088	1	Flexschlauch	Flexible hose	D65x1300
6	377 4150	1	Kunststoffrohr	Synthetic tube	D63x3,6x760
7	377 4152	1	Kunststoffrohr	Synthetic tube	D63x3,6x1000
8	482 5060	2	Rückführung	Recirculation	D71/63x175
9	482 5074	1	Düse zur Rückführung	Nozzle of Recirculation	D51/50-34/30x50
10	482 5075	1	Düse zur Rückführung	Nozzle of Recirculation	D57/55-54/36x40
11	301 0205	1	Schneidschraube DIN7513	Cutting screw	AM6x16 ZN
12	303 0931	1	Sicherungsmutter	Selflocking nut	DIN985-NM6-8 Zn
13	482 2536	1	Halter, gebogen	Holder	15x2x140 1xD6,5
14	482 5059	1	Gitter	Return lid	27x34



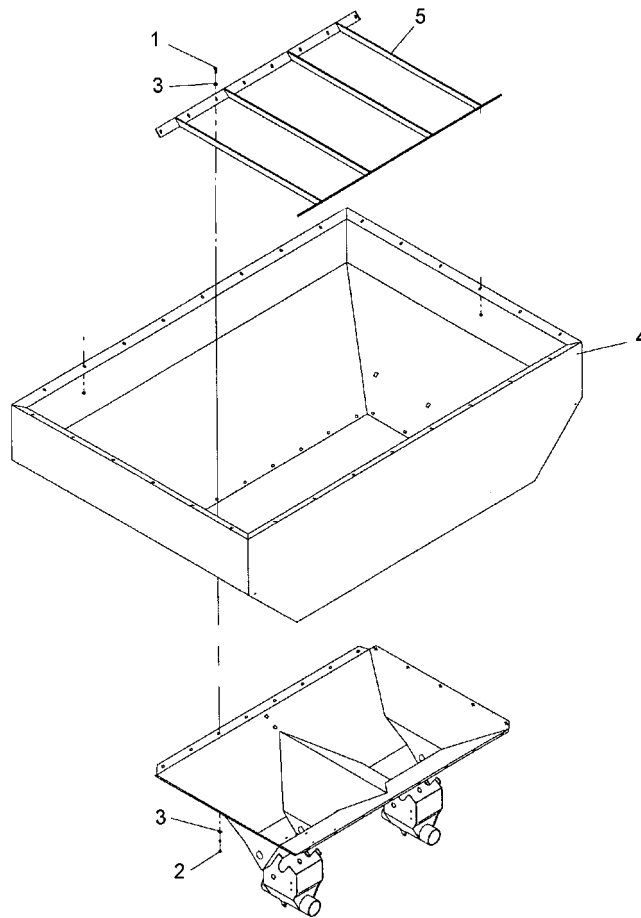
07.01

Pos.	Art.-Nr.	Stk.	Artikeltext / Description		Abmessung
1	325 1166	9	Schlauschelle	Hose clip	SGT 60/80-12 C7 W4 (V2A)
2	375 2223	1	Rohrdurchführung	Pipe duct	D60/70 UC-2827
3	377 4072	1	Flexschlauch	Flexible hose	D65x350
4	377 4080	1	Flexschlauch	Flexible hose	D65x1000
5	377 4088	1	Flexschlauch	Flexible hose	D65x1300
6	377 4153	1	Kunststoffrohr	Synthetic tube	D63x3,6x900
7	377 4154	1	Kunststoffrohr	Synthetic tube	D63x3,6x1070
8	482 5060	1	Rückführung	Recirculation	D71/63x175
9	482 5074	1	Düse zur Rückführung	Nozzle of Recirculation	D51/50-34/30x50
10	482 5075	1	Düse zur Rückführung	Nozzle of Recirculation	D57/55-54/36x40
11	301 0205	1	Schneidschraube DIN7513	Cutting screw	AM6x16 ZN
12	303 0931	1	Sicherungsmutter	Selflocking nut	DIN985-NM6-8 Zn
13	482 2536	1	Halter, gebogen	Holder	15x2x140 1xD6,5
14	482 5059	1	Gitter	Return lid	27x34



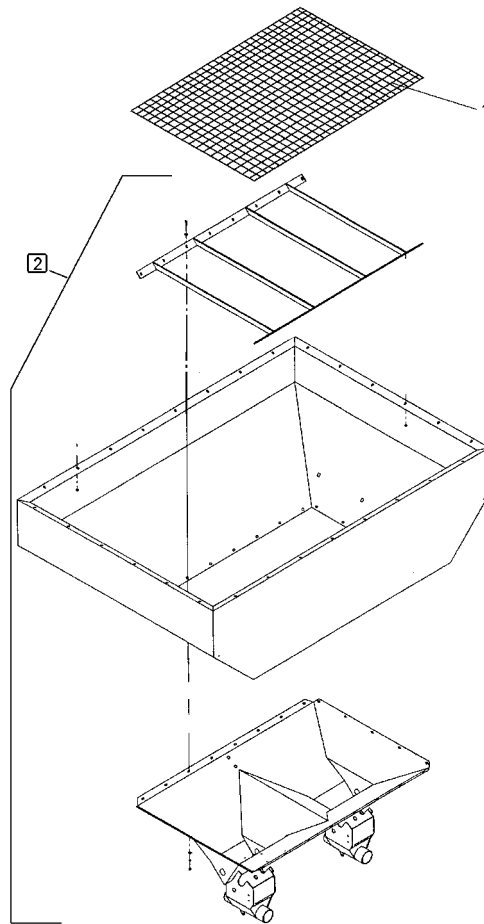
07.01

Pos.	Art.-Nr.	Stk.	Artikeltext / Description		Abmessung
1	301 0205	1	Schneidschraube DIN7513	Cutting screw	AM6x16 ZN
2	301 5015	1	Sechskantschraube spz.	Bolt	M12x130-10.9
3	303 0931	1	Sicherungsmutter	Selflocking nut	DIN985-NM6-8 Zn
4	303 0934	1	Sicherungsmutter	Selflocking nut	DIN985-NM12-8 Zn
5	325 1166	1	Schlauschelle	Hose clip	SGT 60/80-12 C7 W4 (V2A)
6	375 2223	1	Rohrdurchführung	Pipe duct	D60/70 UC-2827
7	377 4072	1	Flexschlauch	Flexible hose	D65x350
8	377 4074	1	Flexschlauch	Flexible hose	D65x360
9	377 4076	1	Flexschlauch	Flexible hose	D65x360
10	377 4080	1	Flexschlauch	Flexible hose	D65x1000
11	377 4086	1	Flexschlauch	Flexible hose	D65x1100
12	377 4088	1	Flexschlauch	Flexible hose	D65x1300
13	377 4150	1	Kunststoffrohr	Synthetic tube	D63x3,6x760
14	377 4152	1	Kunststoffrohr	Synthetic tube	D63x3,6x1000
15	377 4153	1	Kunststoffrohr	Synthetic tube	D63x3,6x900
16	377 4154	1	Kunststoffrohr	Synthetic tube	D63x3,6x1070
17	377 4155	1	Kunststoffrohr	Synthetic tube	D63x3,6x390
18	377 4156	1	Kunststoffrohr	Synthetic tube	D63x3,6x160
19	377 4157	1	Kunststoffrohr	Synthetic tube	D63x3,6x970
20	482 2534	1	Halter für 2-Schlauch	Holder	U-90x112
21	482 2536	1	Halter, gebogen	Holder	15x2x140 1xD6,5
22	482 5063	1	Buchse	Bush	D73/D63x50



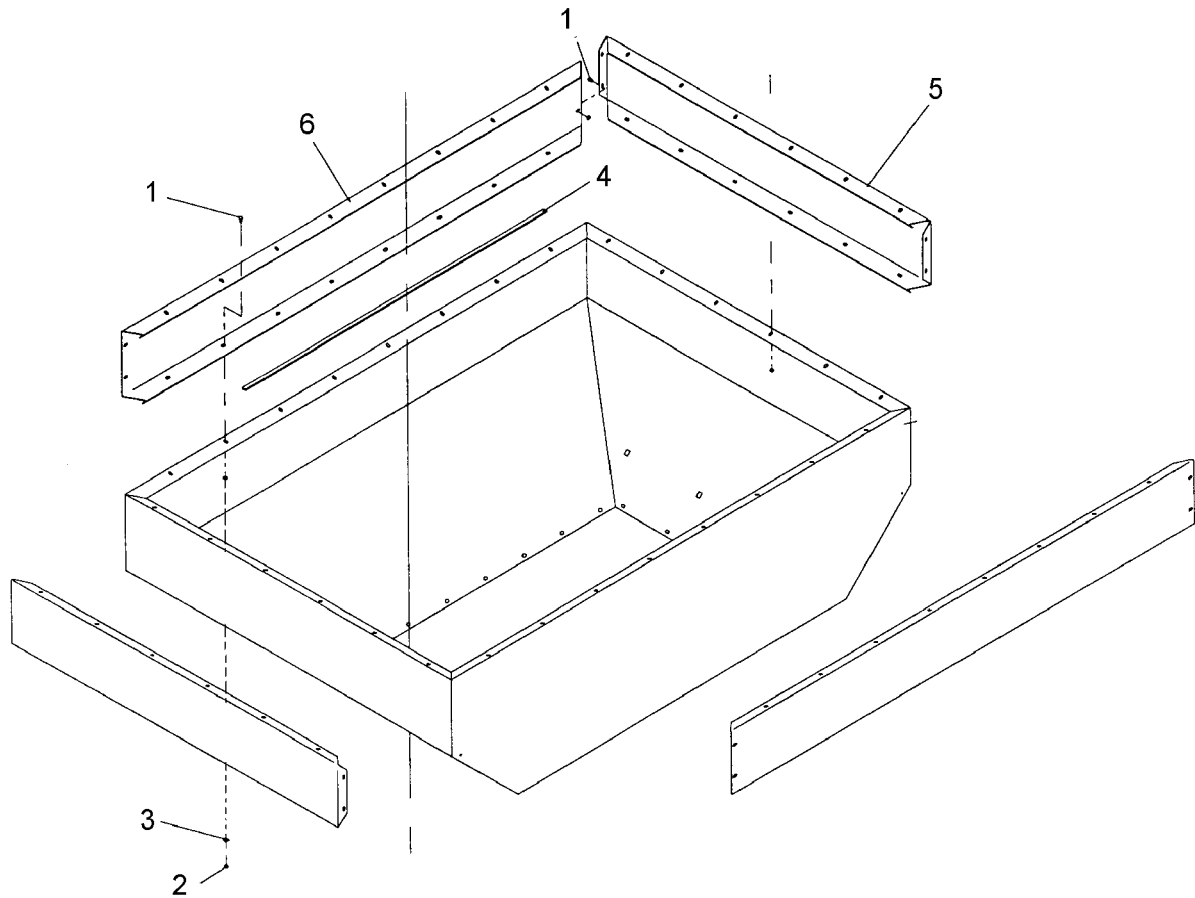
07.01

Pos.	Art.-Nr.	Stk.	Artikeltext / Description	Abmessung	
1	301 3003	26	Sechskantschraube DIN933	Screw	M6x16-8.8 Zn
2	303 0931	26	Sicherungsmutter	Selflocking nut	DIN985-NM6-8 Zn
3	305 8571	26	Scheibe	Washer	6,4 DIN125-A Zn
4	482 5500	1	Saatkasten	Hopper	1100
5	482 5502	1	Gitter für Saatkasten	Grid	30x6x1020 1100I-2300I



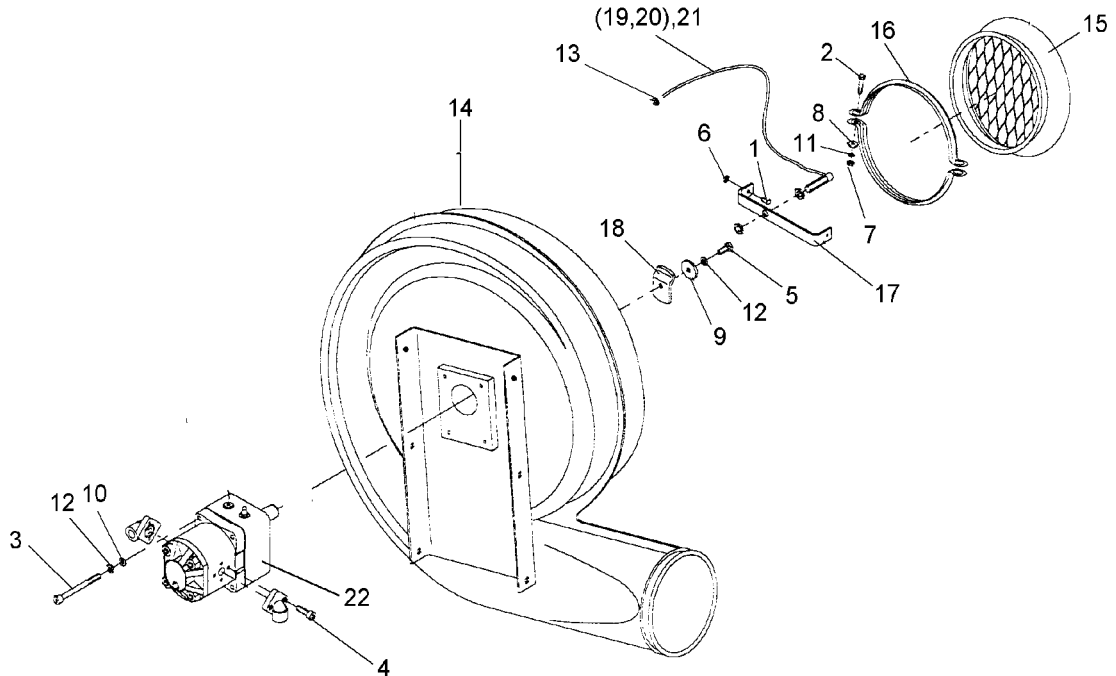
07.01

Pos.	Art.-Nr.	Stk.	Artikeltext / Description	Abmessung	
1	482 5540	1	Tanksieb	Hopper grate	760x1130
2	582 5500	1	Saatkasten	Hopper	2 S 1100 Liter



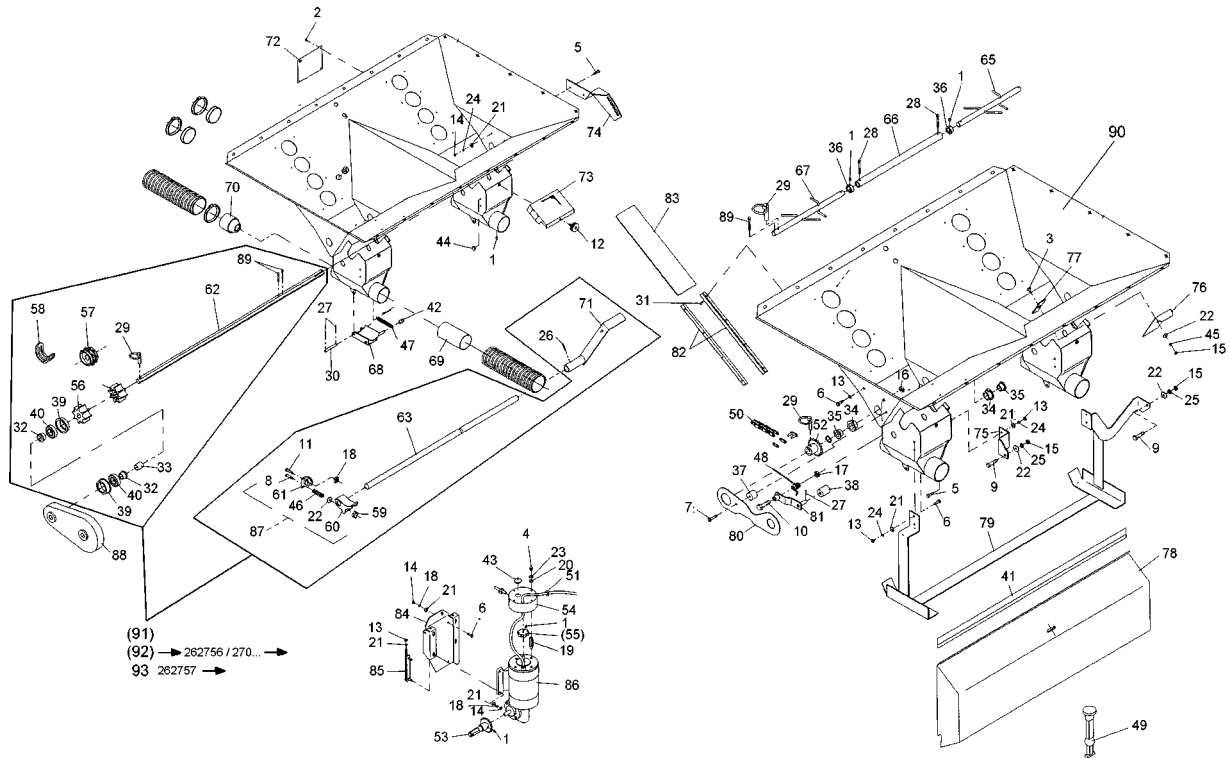
07.01

Pos.	Art.-Nr.	Stk.	Artikeltext / Description		Abmessung
1	301 1086	36	Flachrundschaube DIN603	Bolt, cup square head	M6x16-8.8 Zn
2	303 1009	36	Sechskantmutter	Nut	M6 DIN934-8 Zn
3	305 8571	36	Scheibe	Washer	6,4 DIN125-A Zn
4	323 3106	1	Gummileiste	Rubber edge	6000lg.
5	482 5550	2	Seitenplatte für Aufbau	Side plate	2155183
6	482 5551	2	Platte für Aufbau gebogen	Plate	2155295



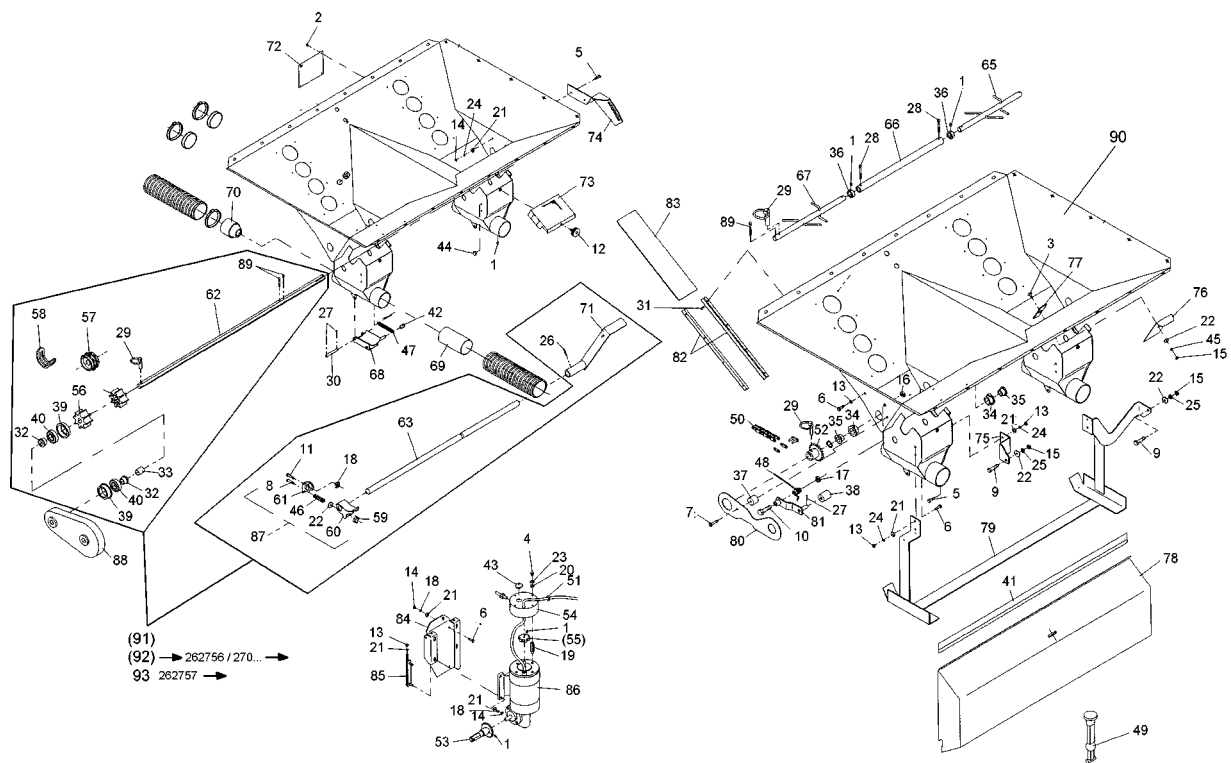
07.01

Pos.	Art.-Nr.	Stk.	Artikeltext / Description	Abmessung	
1	301 2990	2	Sechskantschraube DIN933	Screw	M5x16-8.8
2	301 3007	2	Sechskantschraube DIN931-A	Bolt	M6x35-8.8 Zn
3	301 5862	4	Zylinderschraube DIN912	Allen screw	M8x90-10.9
4	301 6055	4	Zylinderschraube DIN912	Allen screw	M8x25-8.8
5	301 7280	1	Sechskantschraube DIN933	Screw	M8x25-8.8 Zn
6	303 0929	2	Sicherungsmutter	Selflocking nut	DIN985-NM5-8 Zn
7	303 1009	2	Sechskantmutter	Nut	M6 DIN934-8 Zn
8	305 8571	2	Scheibe	Washer	6,4 DIN125-A Zn
9	305 8576	1	Scheibe	Washer	9/32x3 St-Zn
10	305 8694	4	Scheibe	Washer	A8,4 DIN125-St Zn
11	305 9896	2	Federring	Spring ring	6 DIN127 Zn
12	305 9898	1	Federring	Spring ring	8 A DIN127 Zn
13	323 6514	1	Gummitülle	Rubber bushing	13x7
14	482 5700	1	Gebläse mit Beschlag	Fan	2152044
15	482 5701	1	Gitter	Return lid	2152097
16	482 5702	2	Spannband	Strap	2152098
17	482 5703	2	Bügel	Clamp	2152699
18	482 5704	2	Konsole für Taster	Bracket	2152698
19	573 4365	1	Sensor mit Kabel	Sensor	INS M12x1
20	573 4364	1	Sensor mit Stecker	Sensor	INS-M12x1 SIM-612-43
21	573 4366	1	Sensor	Sensor	INS-M12x1x45 IF5997
22	575 4801	1	Hydraulikmotor m. Vorsatzlager	Hydraulic motor	Solitair V+R+L



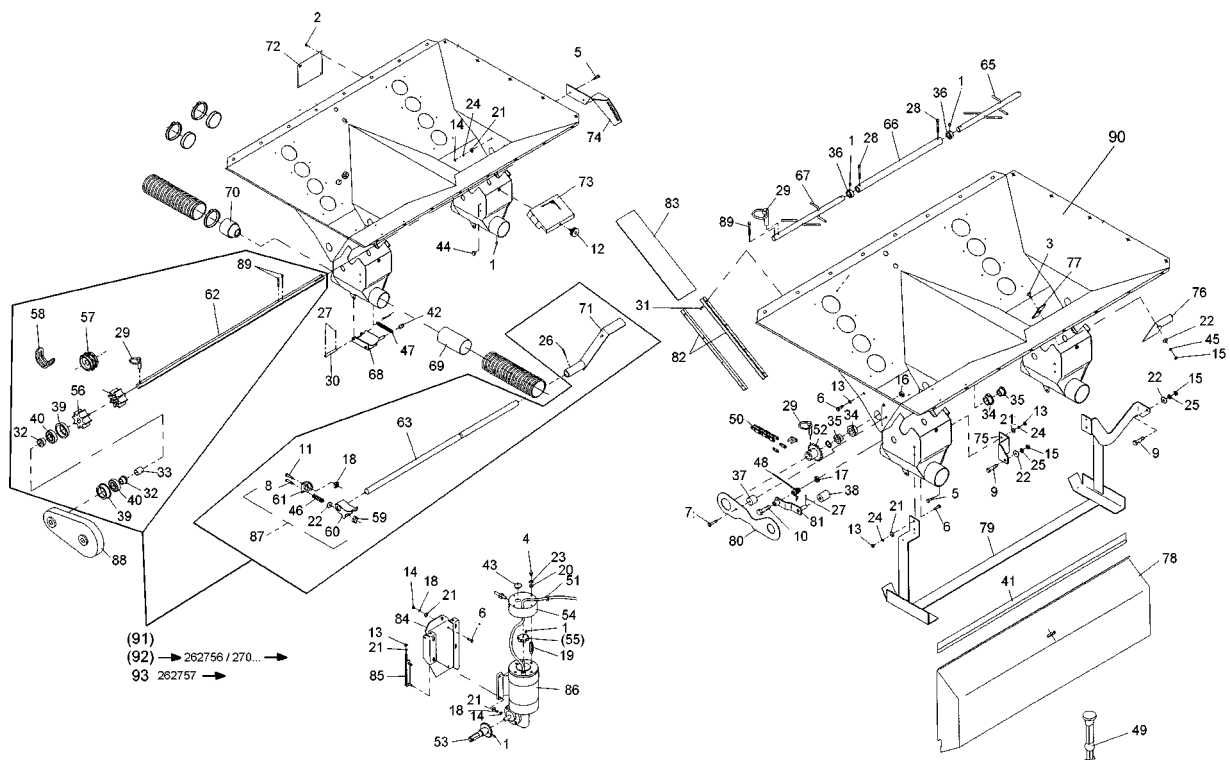
07.01

Pos.	Art.-Nr.	Stk.	Artikeltext / Description	Abmessung	
1	301 0132	1	Gewindestift	Threaded pin	M6x6-DIN916-45H
2	301 0222	1	Schneidschraube	Cutting screw	M4x6 DIN7516-AE-ST Zn
3	301 1123	1	Flachrundschaube DIN603	Bolt, cup square head	M8x20-4.6 Zn
4	301 2988	1	Sechskantschraube DIN933	Screw	M5x10-8.8
5	301 3001	1	Sechskantschraube DIN933	Screw	M6x12-8.8 Zn
6	301 3003	1	Sechskantschraube DIN933	Screw	M6x16-8.8 Zn
7	301 3012	1	Sechskantschraube DIN931-A	Bolt	M6x30-8.8 Zn
8	301 3032	1	Sechskantschraube DIN931-A	Bolt	M6x55-8.8 Zn
9	301 3067	1	Sechskantschraube DIN931-A	Bolt	M8x35-8.8 Zn
10	301 3253	1	Sechskantschraube DIN931-A	Bolt	M10x60-8.8 Zn
11	301 7260	1	Sechskantschraube DIN933	Screw	M8x16-8.8 Zn
12	301 9914	1	Schraube kpl.	Bolt	M6 GPN 136/2610
13	303 0931	1	Sicherungsmutter	Selflocking nut	DIN985-NM6-8 Zn
14	303 1009	1	Sechskantmutter	Nut	M6 DIN934-8 Zn
15	303 1011	1	Sechskantmutter	Nut	M8 DIN934-8 Zn
16	303 1012	1	Sechskantmutter	Nut	M10 DIN934-8 Zn
17	303 1022	1	Sechskantmutter	Nut	M10 DIN936-8 Zn
18	303 1098	1	Vierkantmutter	Nut	M8 DIN557-5
19	303 6624	1	Mutter	Nut	M5x46
20	305 8569	1	Scheibe	Washer	5,3 DIN125 Zn
21	305 8571	1	Scheibe	Washer	6,4 DIN125-A Zn
22	305 8694	1	Scheibe	Washer	A8,4 DIN125-St Zn
23	305 9881	1	Federring	Spring ring	5 DIN127
24	305 9896	1	Federring	Spring ring	6 DIN127 Zn
25	305 9898	1	Federring	Spring ring	8 A DIN127 Zn
26	309 6050	1	Spannhülse	Expansion bush	6x30-DIN1481 Zn
27	311 7602	1	Splint	Peg	2,5x20 DIN94-St Zn
28	311 7634	1	Splint	Peg	5x40 DIN94-St Zn



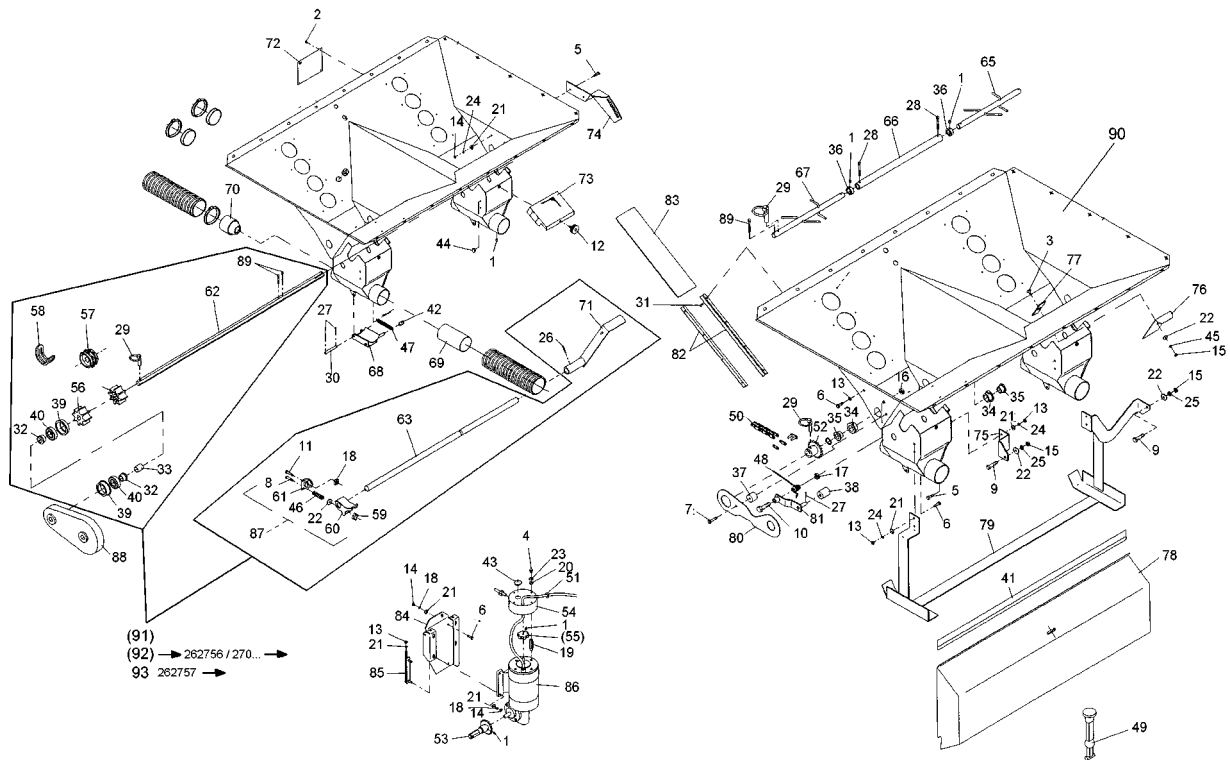
07.01

Pos.	Art.-Nr.	Stk.	Artikeltext / Description	Abmessung	
29	311 9330	1	Klappstift	Securing pin	6,0x37 Zn DIN11023
30	313 0802	1	Bolzen	Pin	8x60/51 2xD3 Zn
31	315 9608	1	Blindniet	Rivet	4x7
32	317 7639	1	Bundbuchse	Flange bushing	D30/25x17 6-kt
33	317 7640	1	Buchse	Bush	D25/20,5x35
34	317 7641	1	Lagergehäuse Rührwelle	Bearing housing	D30/22x15 Bund-2,6
35	317 7642	1	Buchse	Bush	16/22x20 Bund-D28x3 Ms
36	317 7643	1	Stellring	Adjusting ring	2156165
37	317 7644	1	Rolle	Roller	D26/7x18
38	317 7645	1	Rolle	Roller	D26/10,5x25
39	319 1120	1	Lagergehäuse	Bearing housing	2146453
40	319 8541	1	Rillenkugellager DIN625	Bearing	6005-2RS1
41	323 3104	1	Abdichtprofil	Sealing profile	830mm
42	323 6510	1	Kunststoffkappe	Plastic cap	D8x17
43	323 6511	1	Gummistopfen	Rubber bung	D19
44	323 6512	1	Kunststoffstopfen	Plastic plug	D14
45	329 6127	1	Tellerfeder	Cup spring	16,0x8,2x0,8 A2
46	329 8243	1	Druckfeder	Spring	13,6/2/10
47	329 8553	1	Zugfeder	Spring	15/1,5/20
48	329 9938	1	Drehfeder	Torsion spring	0042925
49	331 6002	1	Haltegummi mit Griff	Securing rubber	D35x143
50	331 9080	1	Rollenkette mit Kettenschloß	Chain	06 B-1 59+1
51	373 4084	1	Durchführung	Pipe duct	0603014
52	455 2630	1	Kettenrad Rührwelle	Sprocket of agitator shaft	2156169
53	455 2631	1	Kettenrad Motor	Sprocket of motor	2153938
54	473 4839	1	Kappe	Cap	2152075
55	473 8036	1	Impulsgeber E-Motor	Pulse pick-up	2152048
56	482 5780	1	Särad	Seed wheel	8-Kammern



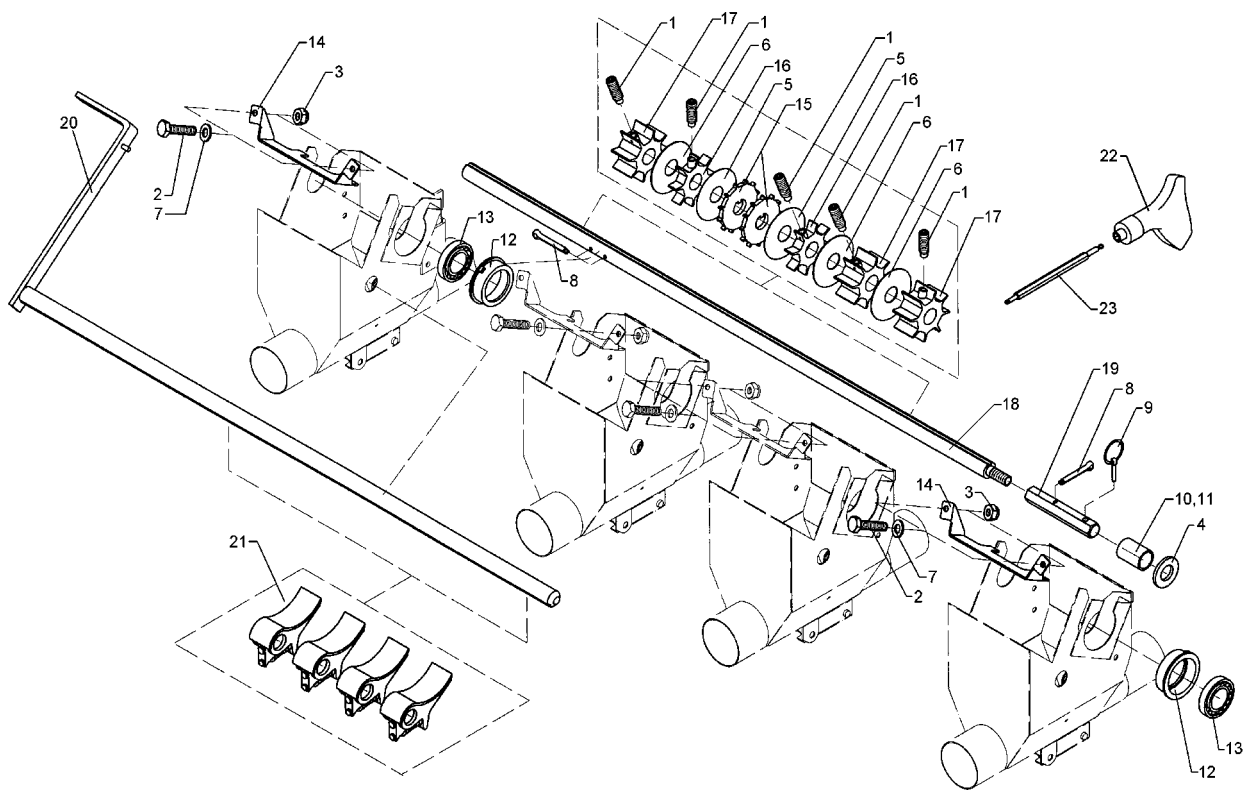
07.01

Pos.	Art.-Nr.	Stk.	Artikeltext / Description	Abmessung	
57	482 5782	1	Särad 18-Nocken	Seed wheel	0025839
58	482 5790	1	Säradkralle	Seed claw	0032072
59	482 5793	1	Mutter Nylon	Nut	M6
60	482 5794	1	Bodenklappe	Soil flap	0025802
61	482 5796	1	Stellstück	Adjusting part	0036921
62	482 5820	1	Säwelle	Seeding shaft	2156159
63	482 5822	1	Bodenklappenachse	Soil flap axle	2154456
64	482 5750	1	Dosierung	Dosage	2-A A
65	482 5831	1	Rührwelle	Agitator shaft	A-2 RE 16x270 Zn
66	482 5832	1	Zwischenwelle	Intermediate shaft	21,3x2,3x362 MI 2xD6,2
67	482 5833	1	Rührwelle	Agitator shaft	16x301 A-2 LI Zn
68	482 5840	1	Bodenklappe	Soil flap	-
69	482 5841	1	Düse für Sägehäuse	Nozzle for seed housing	2153915
70	482 5842	1	Blende für Sägehäuse	Restrictor	2152049
71	482 5843	1	Handgriff Bodenklappe	Handle soil flap	2153910
72	482 5844	1	Lochblechdeckel	Guard for seed housing	1x100x125 4xD5
73	482 5845	1	Lochblechklappe	Guard for seed housing	1x137x73x14x9
74	482 5846	1	Lochplatte spez.	Pin adjuster plate	3x253,56x124,99
75	482 5847	1	Halter Abdrehmulde	Bracket	3x55x149,65
76	482 5848	1	Schieber	Slide	2153849
77	482 5849	1	Deckblech	Cover plate	2x25x72 D8,5x8,5
78	482 5850	1	Abdrehmulde	Calibration trough	1,5x832
79	482 5853	1	Halter für Abdrehmulde	Holder for emptying trough	3x310x860
80	482 5855	1	Schutzblech	Guard	2x77x271 D40-D32
81	482 5856	1	Kettenspanner	Arm for chain tightener	3x25x102 D10,5
82	482 5857	1	Plexi-Halter	Cutting bar	1,5x32,7x315 4xD4,5
83	482 5858	1	Schauglas	Viewing glass	3,0x80x315
84	482 5860	1	Motoraufhängung geb.	Motor suspension	3x251x263



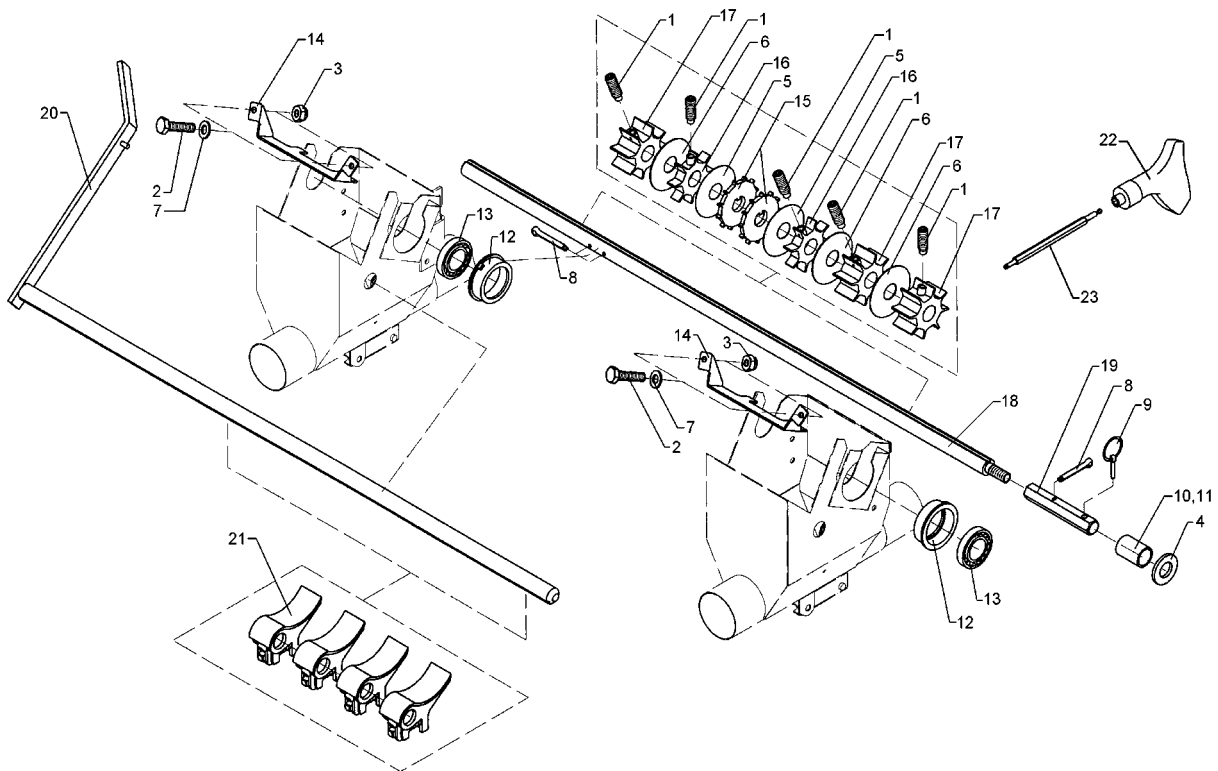
07.01

Pos.	Art.-Nr.	Stk.	Artikeltext / Description	Abmessung	
85	482 5861	1	Motorspanner, gebogen	Spanner	90° 3x25x125 3xM6x25
86	573 4840	1	Motor mit Schneckengetriebe	Motor	12V-DC 250W i=1:74
87	582 5794	1	Bodenklappe kpl.	Soil flap cpl.	0026085
88	582 5835	1	Kassette kpl.	Cassette	20/14
89	311 7614	1	Splint	Peg	4x25 DIN94-St Zn
90	482 5750	1	Dosierung	Dosage	2-A A
91	582 5874	1	Sämechanismus	Seeding mechanism	2-A N 90GRD Solitair
92	582 5877	1	Sämechanismus	Seeding mechanism	2-A B NL/6 90GRD Solitair
93	582 5880	1	Sämechanismus	Seeding mechanism	2-A C 6/L 45GRD Solitair



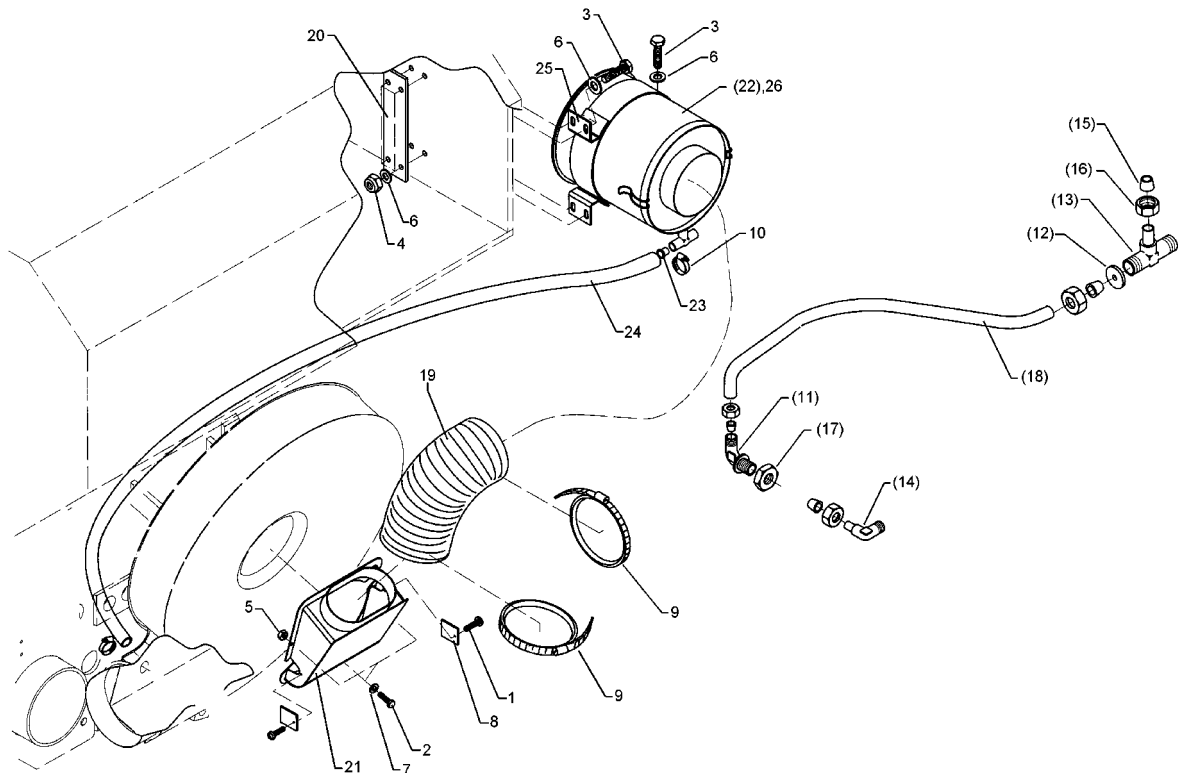
07.01

Pos.	Art.-Nr.	Stk.	Artikeltext / Description	Abmessung	
1	301 0133	10	Gewindestift	Threaded pin	M6x25-DIN915 A2-70
2	301 3000	4	Sechskantschraube DIN933	Screw	M6x10-8.8 Zn
3	303 0931	4	Sicherungsmutter	Selflocking nut	DIN985-NM6-8 Zn
4	305 6010	2	Scheibe	Washer	D20,5/28x3 Zn
5	305 6378	4	Scheibe	Washer	D65+0,2-0
6	305 6379	6	Scheibe	Washer	D65/20x1VA
7	305 8572	4	Scheibe	Washer	6,4 DIN9021 Zn
8	311 7614	3	Splint	Peg	4x25 DIN94-St Zn
9	311 9330	1	Klappstift	Securing pin	6,0x37 Zn DIN11023
10	317 7639	1	Bundbuchse	Flange bushing	D30/25x17 6-kt
11	317 7640	1	Buchse	Bush	D25/20,5x35
12	319 1120	2	Lagergehäuse	Bearing housing	2146453
13	319 8584	2	Rillenkugellager	Bearing	6204-2RS1
14	482 5863	2	Verriegelungsblech, gebogen	Locking plate	2x60x198
15	482 5890	4	Särad-fein	Seed wheel - fine	D65x5 12-Nocken
16	482 5891	4	Särad	Seed wheel	D65x12,5 8-Nocken
17	482 5892	6	Särad	Seed wheel	D65x30 8-Nocken
18	482 5900	1	Säwelle mit Nut	Seeding shaft with groove	D20/M12x880 Zn
19	482 5901	1	Säwelle	Seeding shaft	SW17x105
20	482 5823	1	Bodenklappenachse mit Nut	Soil flap axle	D20x865
21	582 5794	8	Bodenklappe kpl.	Soil flap cpl.	0026085
22	321 9701	1	Freilaufratsche	Ratchet spanner	85mm
23	321 9702	1	Sechskantschlüssel m. Kugelk.	Spanner	SW3



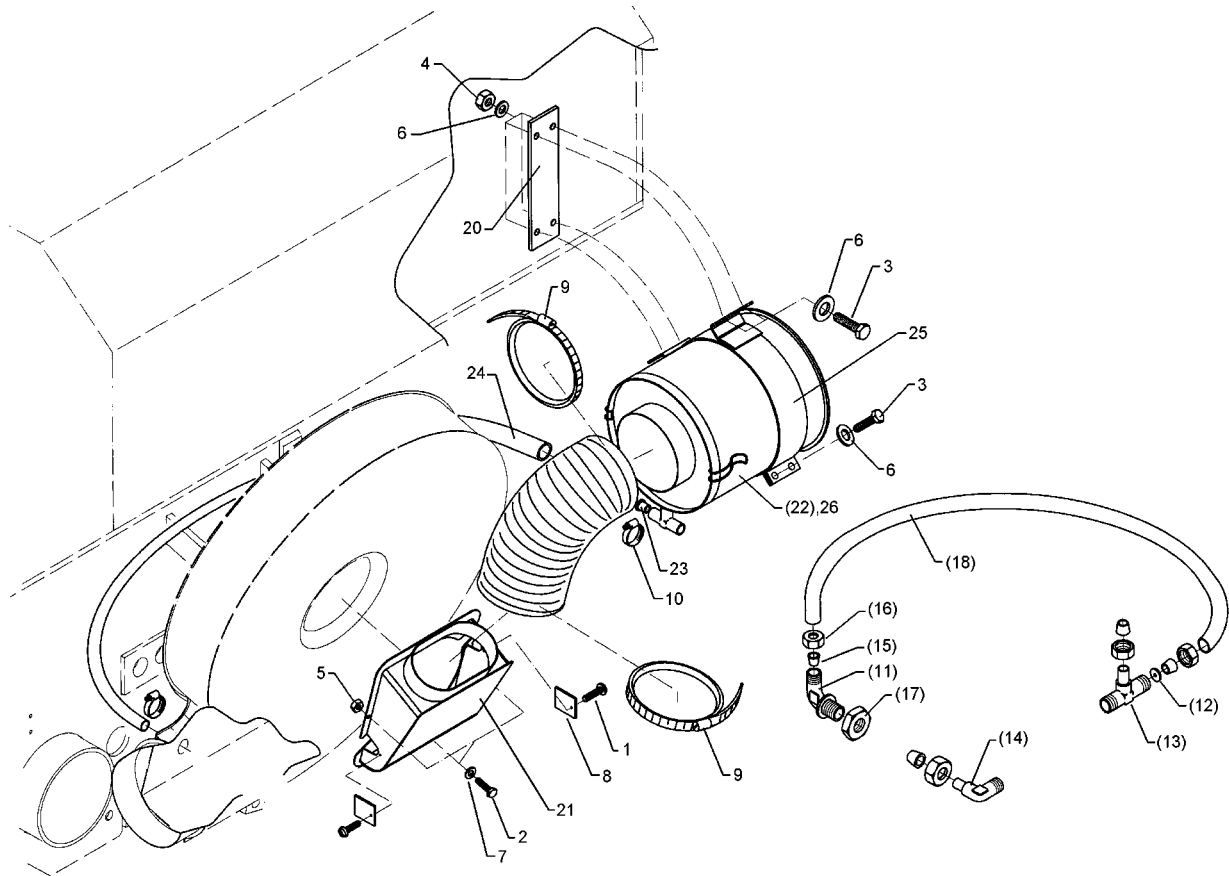
07.01

Pos.	Art.-Nr.	Stk.	Artikeltext / Description	Abmessung	
1	301 0133	10	Gewindestift	Threaded pin	M6x25-DIN915 A2-70
2	301 3000	4	Sechskantschraube DIN933	Screw	M6x10-8.8 Zn
3	303 0931	4	Sicherungsmutter	Selflocking nut	DIN985-NM6-8 Zn
4	305 6010	2	Scheibe	Washer	D20,5/28x3 Zn
5	305 6378	4	Scheibe	Washer	D65+0,2-0
6	305 6379	6	Scheibe	Washer	D65/20x1VA
7	305 8572	4	Scheibe	Washer	6,4 DIN9021 Zn
8	311 7614	3	Splint	Peg	4x25 DIN94-St Zn
9	311 9567	1	Klappstift	Securing pin	4,5x32 Zn DIN11023
10	317 7639	1	Bundbuchse	Flange bushing	D30/25x17 6-kt
11	317 7640	1	Buchse	Bush	D25/20,5x35
12	319 1120	2	Lagergehäuse	Bearing housing	2146453
13	319 8584	2	Rillenkugellager	Bearing	6204-2RS1
14	482 5863	2	Verriegelungsblech, gebogen	Locking plate	2x60x198
15	482 5890	4	Särad-fein	Seed wheel - fine	D65x5 12-Nocken
16	482 5891	4	Särad	Seed wheel	D65x12,5 8-Nocken
17	482 5892	6	Särad	Seed wheel	D65x30 8-Nocken
18	482 5900	1	Säwelle mit Nut	Seeding shaft with groove	D20/M12x880 Zn
19	482 5901	1	Säwelle	Seeding shaft	SW17x105
20	482 5902	1	Bodenklappenachse	Soil flap axle	D20x865 V-Nut Zn
21	581 8526	8	Bodenklappe	Soil flap	32,5x85
22	321 9701	1	Freilaufratsche	Ratchet spanner	85mm
23	321 9702	1	Sechskantschlüssel m. Kugelk.	Spanner	SW3



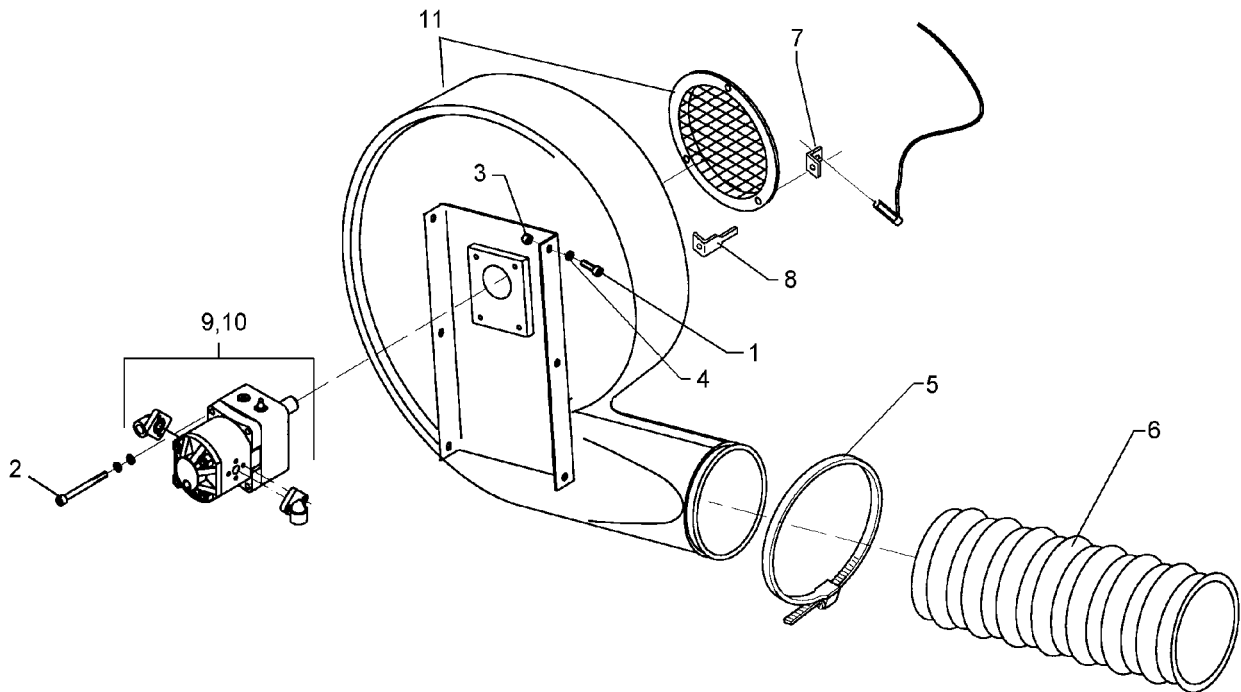
07.01

Pos.	Art.-Nr.	Stk.	Artikeltext / Description		Abmessung
1	301 0051	2	Blechschaube	Self-tapping screw	B3,5x9,5 DIN7981 Zn
2	301 0301	3	Flachkopfschraube DIN85	Flatheaded bolt	M6x20-4,6 Zn
3	301 5009	6	Sechskantschraube DIN933	Screw	M10x40-8.8 Zn
4	303 1012	4	Sechskantmutter	Nut	M10 DIN934-8 Zn
5	303 3201	3	Blindnietmutter	Rivet nut	M6x14,5 0,5-3,0 Zn
6	305 6132	4	Scheibe	Washer	D11/25x2,5 Zn
7	305 8571	3	Scheibe	Washer	6,4 DIN125-A Zn
8	323 6515	2	Abdeckung	Cover	30x3x42 1xD3
9	325 1188	1	Schlauchklemme	Hose clip	130-150
10	325 1189	1	Schlauchklemme	Hose clip	140-160
11	375 4400	1	Winkel-Schottverschraubung	Angle union	WSV12-L M18x1,5 Zn
12	375 2520	1	Drosselplättchen	Throttle plate	D12x1,5 BO 5,0
13	375 4490	1	Einstellbare T-Verschraubung	T-adjustable T-union	x-evT12-LM DKO24° M18x1,5
14	375 4500	1	Einstellbare W-Verschraubung	Adjustable angle union	x-evW12-LM DKO24° M18x1,5
15	375 5110	3	Schneidring	Cutting ring	12-L/S Zn
16	375 5310	3	Überwurfmutter	Union nut	12L M18x1,5 Zn
17	375 5700	2	Sechskantmutter	Nut	M18x1,5 SW 22x6
18	377 2070	1	Kunststoffrohr Meter-Ware	Synthetic tube	12x1,5 DIN 74324
19	377 4122	1	Flexschlauch	Flexible hose	D140x800
20	459 4535	1	Klemmplatte	Clamping plate	60x6x242 4xD10,5
21	482 5706	1	Ansaugstutzen Gebläse	Air intake fitting, fan	t=1,5 229x235
22	582 5670	1	Zyklon	Cyclone	D230/132,2x295



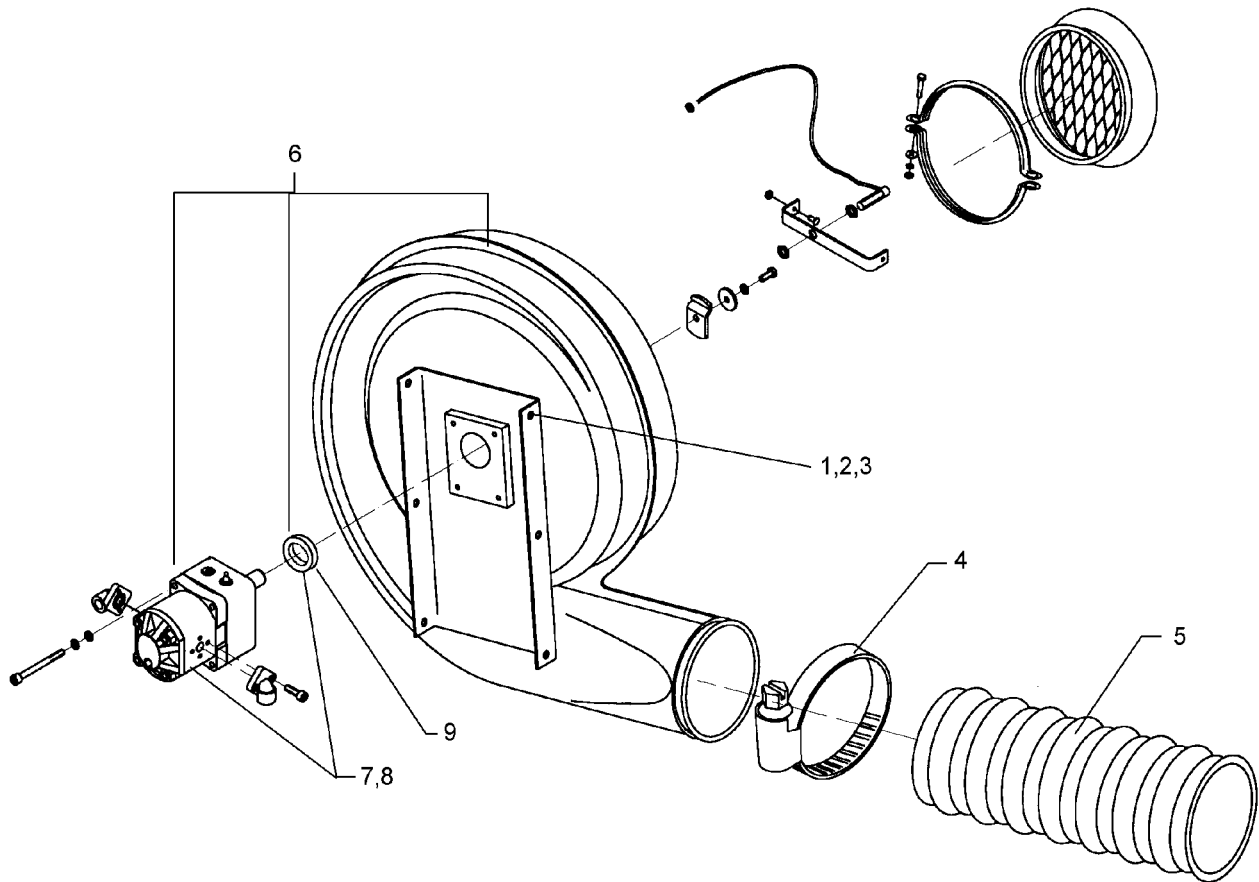
07.01

Pos.	Art.-Nr.	Stk.	Artikeltext / Description	Abmessung	
1	301 0051	2	Blechschaube	Self-tapping screw	B3,5x9,5 DIN7981 Zn
2	301 0301	3	Flachkopfschraube DIN85	Flatheaded bolt	M6x20-4,6 Zn
3	301 5009	6	Sechskantschraube DIN933	Screw	M10x40-8.8 Zn
4	303 1012	4	Sechskantmutter	Nut	M10 DIN934-8 Zn
5	303 3201	3	Blindnietmutter	Rivet nut	M6x14,5 0,5-3,0 Zn
6	305 6132	4	Scheibe	Washer	D11/25x2,5 Zn
7	305 8571	3	Scheibe	Washer	6,4 DIN125-A Zn
8	323 6515	2	Abdeckung	Cover	30x3x42 1xD3
9	325 1188	1	Schlauchklemme	Hose clip	130-150
10	325 1189	1	Schlauchklemme	Hose clip	140-160
11	375 4400	1	Winkel-Schottverschraubung	Angle union	WSV12-L M18x1,5 Zn
12	375 2520	1	Drosselplättchen	Throttle plate	D12x1,5 BO 5,0
13	375 4490	1	Einstellbare T-Verschraubung	T-adjustable T-union	x-evT12-LM DKO24° M18x1,5
14	375 4500	1	Einstellbare W-Verschraubung	Adjustable angle union	x-evW12-LM DKO24° M18x1,5
15	375 5110	3	Schneidring	Cutting ring	12-L/S Zn
16	375 5310	3	Überwurfmutter	Union nut	12L M18x1,5 Zn
17	375 5700	2	Sechskantmutter	Nut	M18x1,5 SW 22x6
18	377 2070	1	Kunststoffrohr Meter-Ware	Synthetic tube	12x1,5 DIN 74324
19	377 4123	1	Flexschlauch	Flexible hose	D140x530
20	459 4535	1	Klemmplatte	Clamping plate	60x6x242 4xD10,5
21	482 5706	1	Ansaugstutzen Gebläse	Air intake fitting, fan	t=1,5 229x235
22	582 5670	1	Zyklon	Cyclone	D230/132,2x295



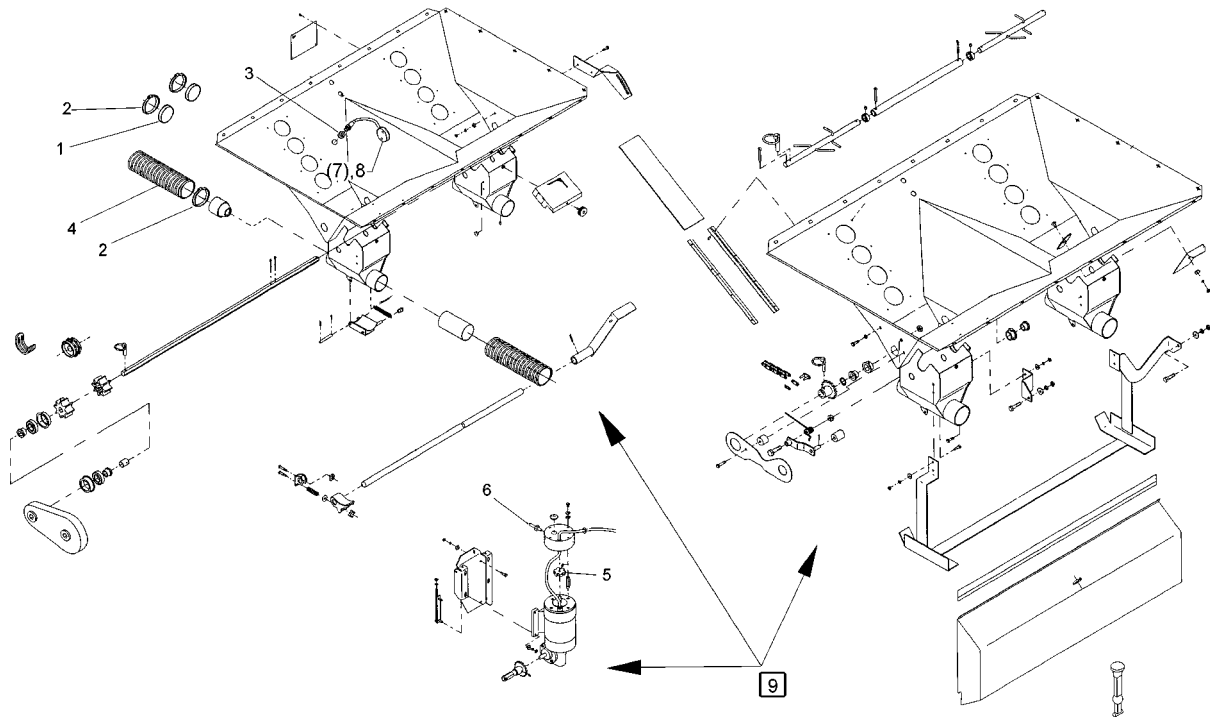
07.01

Pos.	Art.-Nr.	Stk.	Artikeltext / Description		Abmessung
1	301 5004	4	Sechskantschraube DIN933	Screw	M10x30-8.8 Zn
2	301 5858	4	Zylinderschraube DIN912	Allen screw	M8x80-8.8 Zn
3	303 0933	4	Sicherungsmutter	Selflocking nut	DIN985-NM10-8 Zn
4	305 6132	8	Scheibe	Washer	D11/25x2,5 Zn
5	325 1190	2	Schlauchklemme V2A	Hose clip	160-180 V2A
6	377 4120	1	Flexschlauch	Flexible hose	D170x340
7	473 8043	1	Sensorhalter	Sensor holder	25x3x127 90°
8	473 8044	1	Impulsgeber	Pulse pick-up	3x32/10x105-90°
9	575 4801	1	Hydraulikmotor m. Vorsatzlager	Hydraulic motor	Solitair V+R+L
10	575 4810	1	Hydraulikmotor m. Vorsatzlager	Hydraulic motor	Solitair V+R
11	582 5680	1	Gebälse	Fan	Typ GST-520 D650



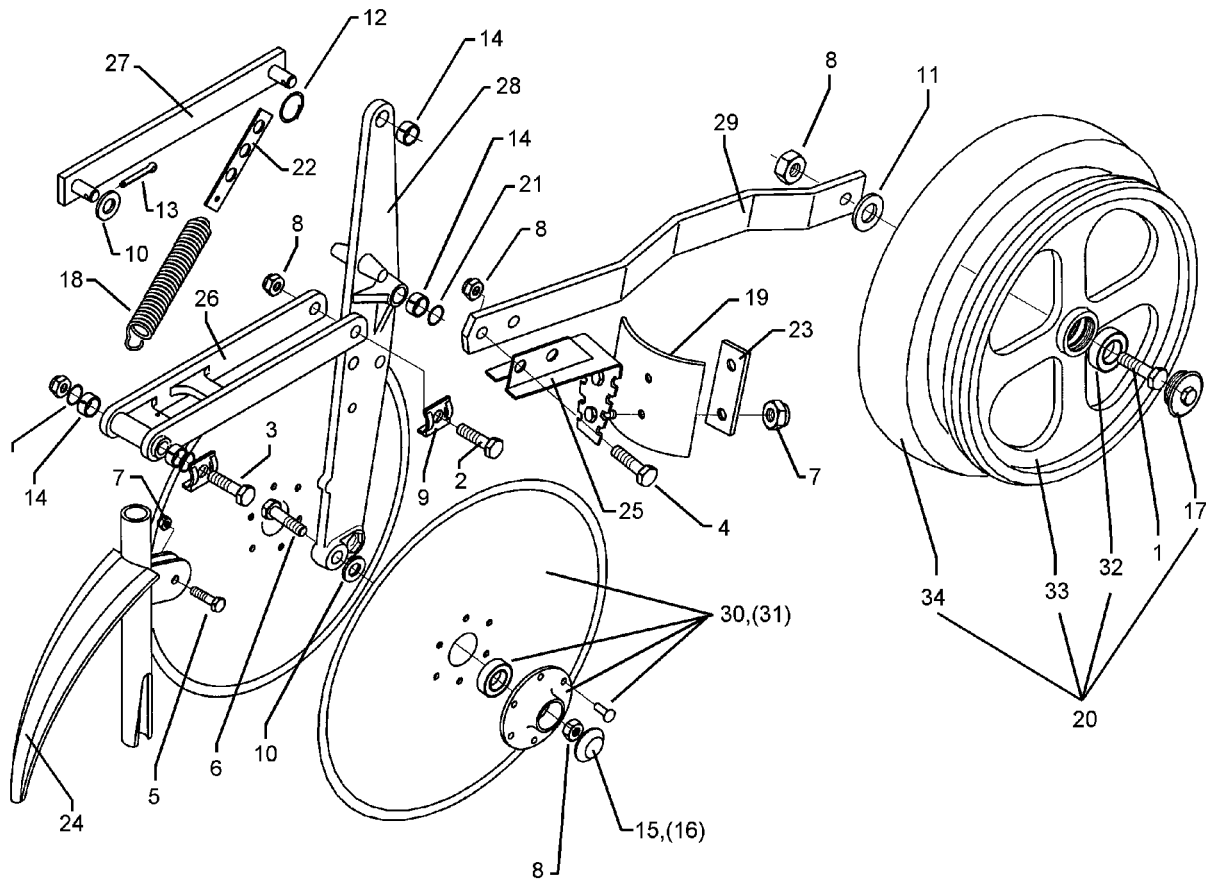
07.01

Pos.	Art.-Nr.	Stk.	Artikeltext / Description		Abmessung
1	301 5004	4	Sechskantschraube DIN933	Screw	M10x30-8.8 Zn
2	303 0933	4	Sicherungsmutter	Selflocking nut	DIN985-NM10-8 Zn
3	305 6132	8	Scheibe	Washer	D11/25x2,5 Zn
4	325 1190	2	Schlauchklemme V2A	Hose clip	160-180 V2A
5	377 4120	1	Flexschlauch	Flexible hose	D170x340
6	582 5700	1	Gebälse	Fan	550/170 D550 Solitair
7	575 4801	1	Hydraulikmotor m. Vorsatzlager	Hydraulic motor	Solitair V+R+L
8	575 4810	1	Hydraulikmotor m. Vorsatzlager	Hydraulic motor	Solitair V+R
9	323 8008	1	Wellendichtring	Oil seal	18x30x7



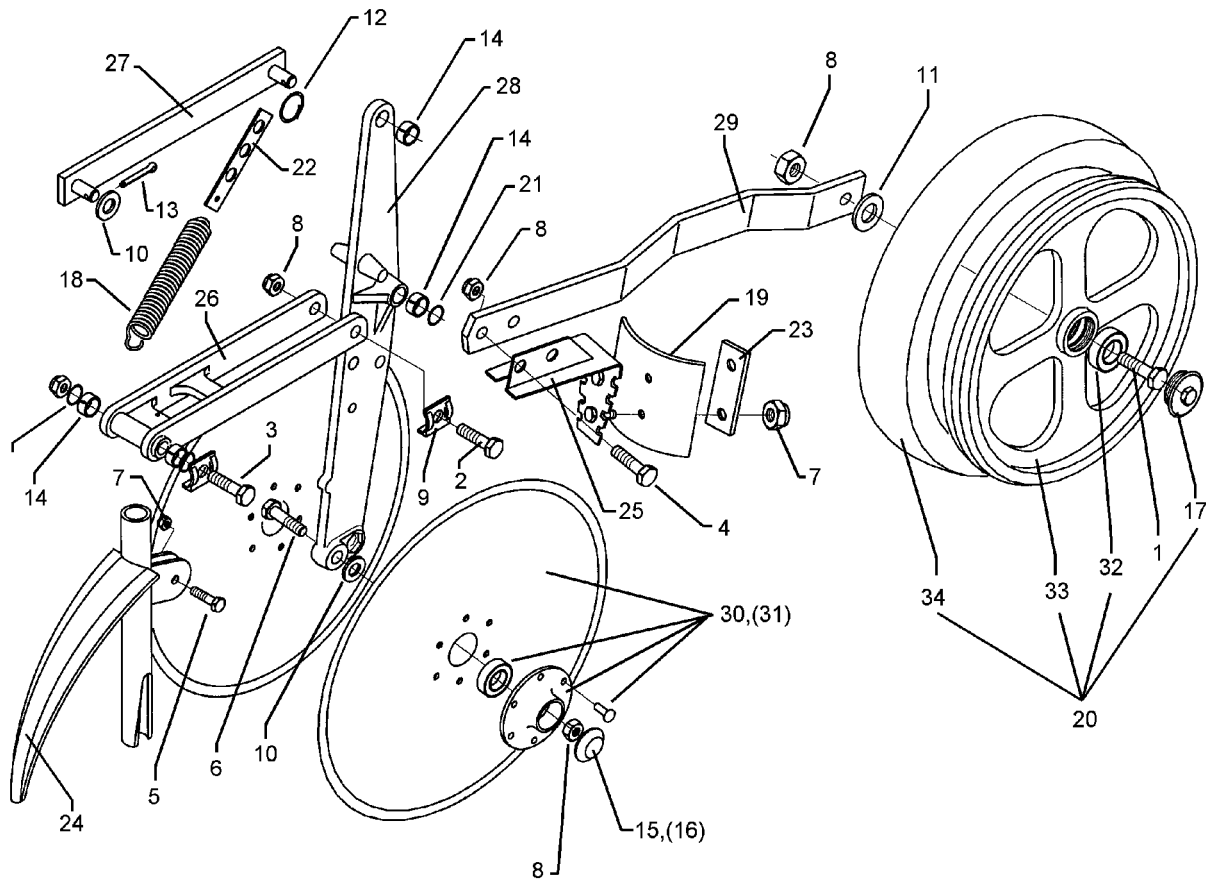
07.01

Pos.	Art.-Nr.	Stk.	Artikeltext / Description		Abmessung
1	323 8074	2	Schutzkappe	Cap	GPN 250/63,5
2	325 1166	6	Schlauchschelle	Hose clip	SGT 60/80-12 C7 W4 (V2A)
3	373 4082	1	Dichtungstülle	Seal socket	23mm
4	377 4070	2	Flexschlauch	Flexible hose	D65x150
5	473 8037	1	Impulsgeberrad E-Motor	Pulse pick-up wheel	D55/8x12-Z6
6	573 4367	1	Sensor mit Stecker	Sensor	INS-M12x1x55/7-36V/>500Hz
7	573 4370	1	Füllstandsensor	Sensor - filling level	1806-0037
8	573 4371	1	Sensor-Füllstand mit Stecker	Sensor - filling level	D50x10
9	582 5750	1	Dosierung	Dosage	2-A A



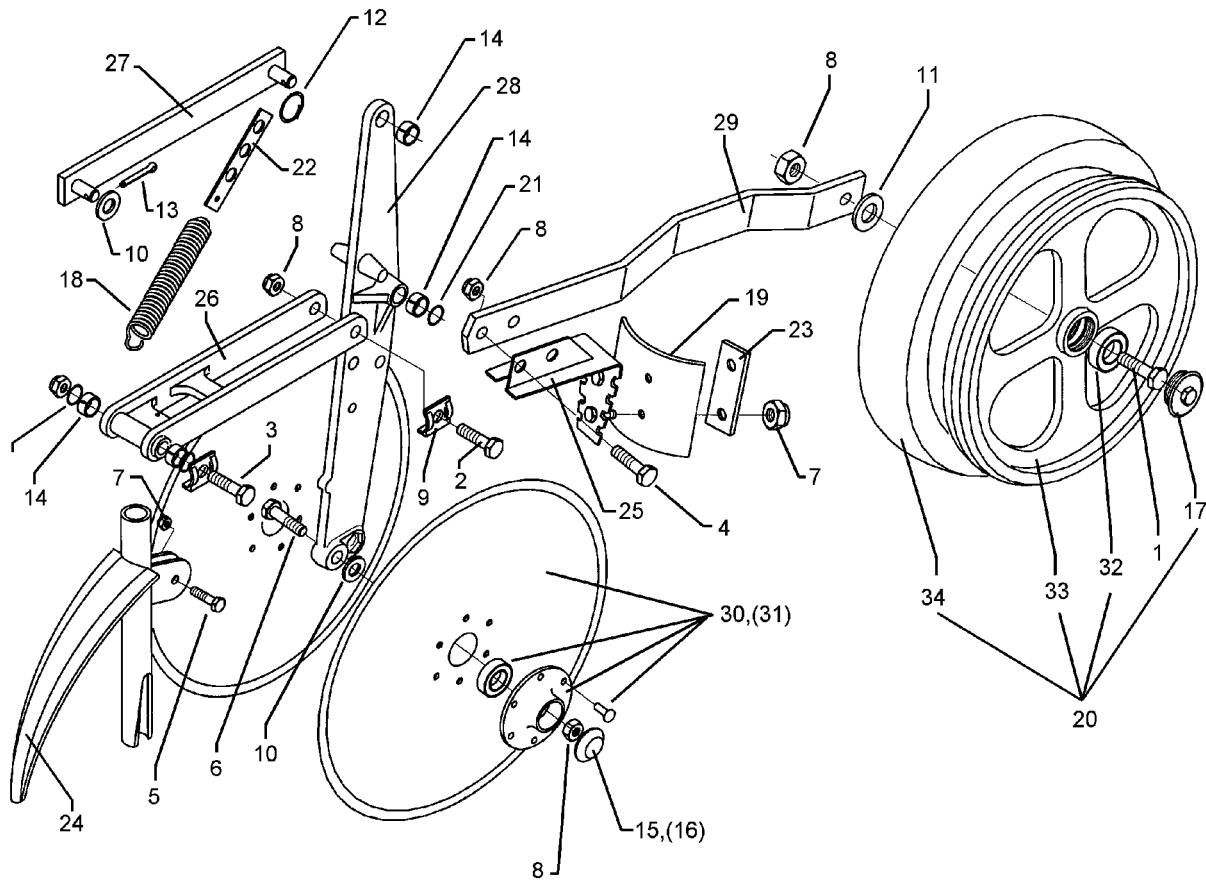
07.01

Pos.	Art.-Nr.	Stk.	Artikeltext / Description		Abmessung
1	301 3348	1	Sechskantschraube DIN933	Screw	M12x40-8.8
2	301 3425	1	Sechskantschraube spz.	Bolt	M12x80-10.9 Zn
3	301 3470	1	Sechskantschraube spz.	Bolt	M12x105-10.9 Zn
4	301 5449	2	Sechskantschraube DIN931-A	Bolt	M12x45-8.8 Zn
5	301 7280	1	Sechskantschraube DIN933	Screw	M8x25-8.8 Zn
6	301 7334	2	Sechskantschraube DIN933	Screw	M12x35-8.8 Zn
7	303 0932	3	Sicherungsmutter	Selflocking nut	DIN985-NM8-8 Zn
8	303 0934	7	Sicherungsmutter	Selflocking nut	DIN985-NM12-8 Zn
9	305 1402	2	Sicherungsblech	Locking plate	SW19-15 28x3 Zn
10	305 6140	3	Scheibe	Washer	13x28x2,5 Zn
11	305 6167	1	Scheibe	Washer	13/35x5 Zn DIN 6340
12	305 8551	1	Federsicherung	Securing clip	41x3
13	311 7624	1	Splint	Peg	5x20 DIN94-St Zn
14	317 3300	5	Buchse	Bush	D12/16x8
15	319 1127	2	Schutzkappe	Cap	D52/45/12,5x11,5 t=2
16	323 1310	2	Schutzkappe	Cap	D32,2/34,8x15,5 1,5mm Zn
17	323 1325	1	Schraubkappe	Cap	M42x2 SW24
18	329 8503	1	Zugfeder	Spring	d=3,2 Dm=20,2 Lo=158
19	349 2024	1	Kunststoffabstreifer	Synthetic scraper	90x3x100
20	357 6001	1	Stützrolle kpl.	Pressure roller cpl.	D340/13x50
21	375 1180	4	O-Ring	O-ring	20x3-80Shore Viton83
22	482 1125	1	Verstelleiste	Adjuster plate	20x3x150 5xD13 1xD5 Zn
23	482 1130	1	Abstützblech	Supporting plate	20x2x70 1x40-D8,5 Zn
24	482 6001	1	Särohr	Seeding tube	D27x250-R195x157
25	482 6010	1	Halter	Holder	2x52x115
26	482 6020	1	Schwinge	Rocker arm	A D16x70-250
27	482 6022	1	Lenker	Link	30x8x280,5 2xZ12
28	482 6030	1	Scheibenträger	Disc carrier	A 474x60 SW19 RE



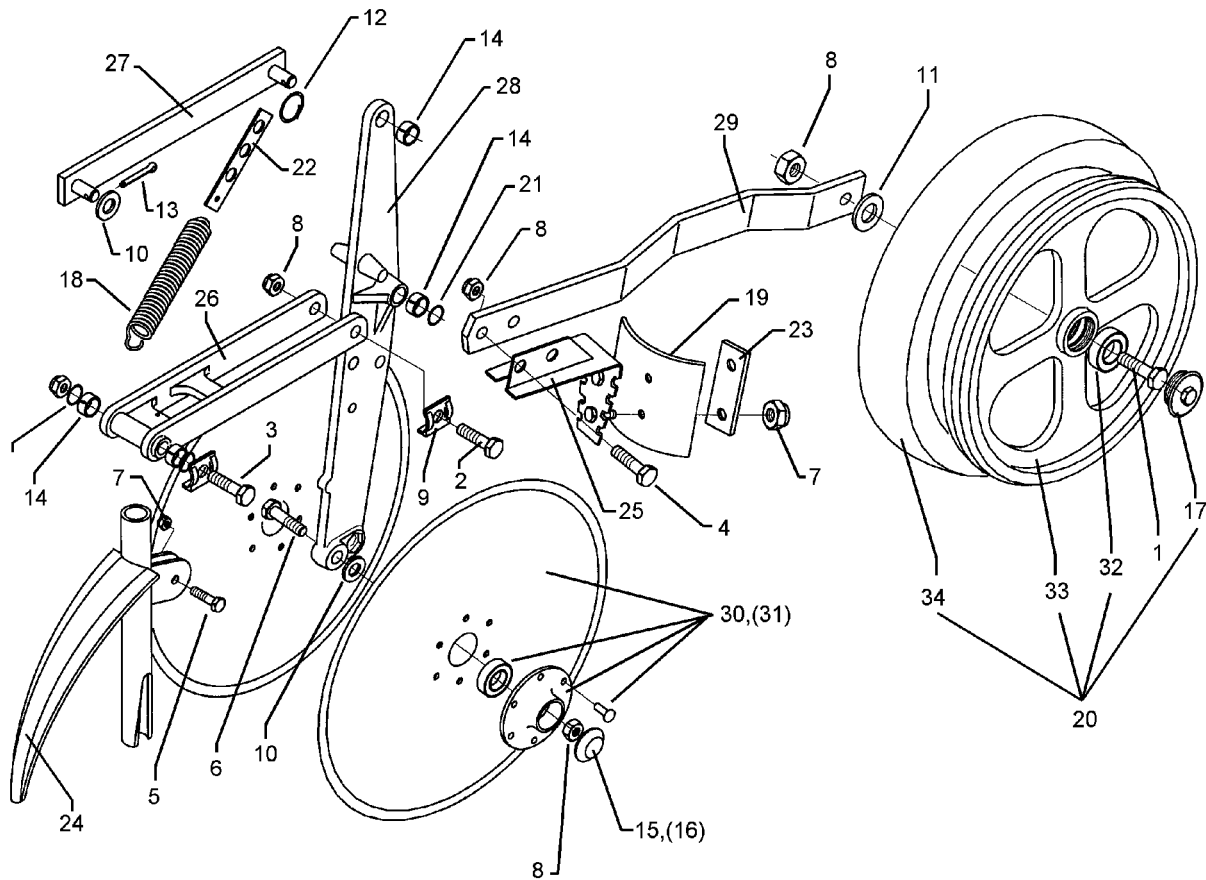
07.01

Pos.	Art.-Nr.	Stk.	Artikeltext / Description	Abmessung	
29	482 6105	1	Radhalm gekröpft	Wheel stalk	40x8x475
30	582 6028	1	Sechscheibe vormontiert	Disc	D350/70/34x3 AA
31	582 6029	1	Sechscheibe vormontiert	Disc	D350/70/34x3 AI
32	319 8563	1	Rillenkugellager	Bearing	D40/13x12/18,3
33	357 6002	1	Radscheibe	Wheel centre	D300/40/M42x2x50
34	357 6003	1	Reifen	Tyre	D340/280x50



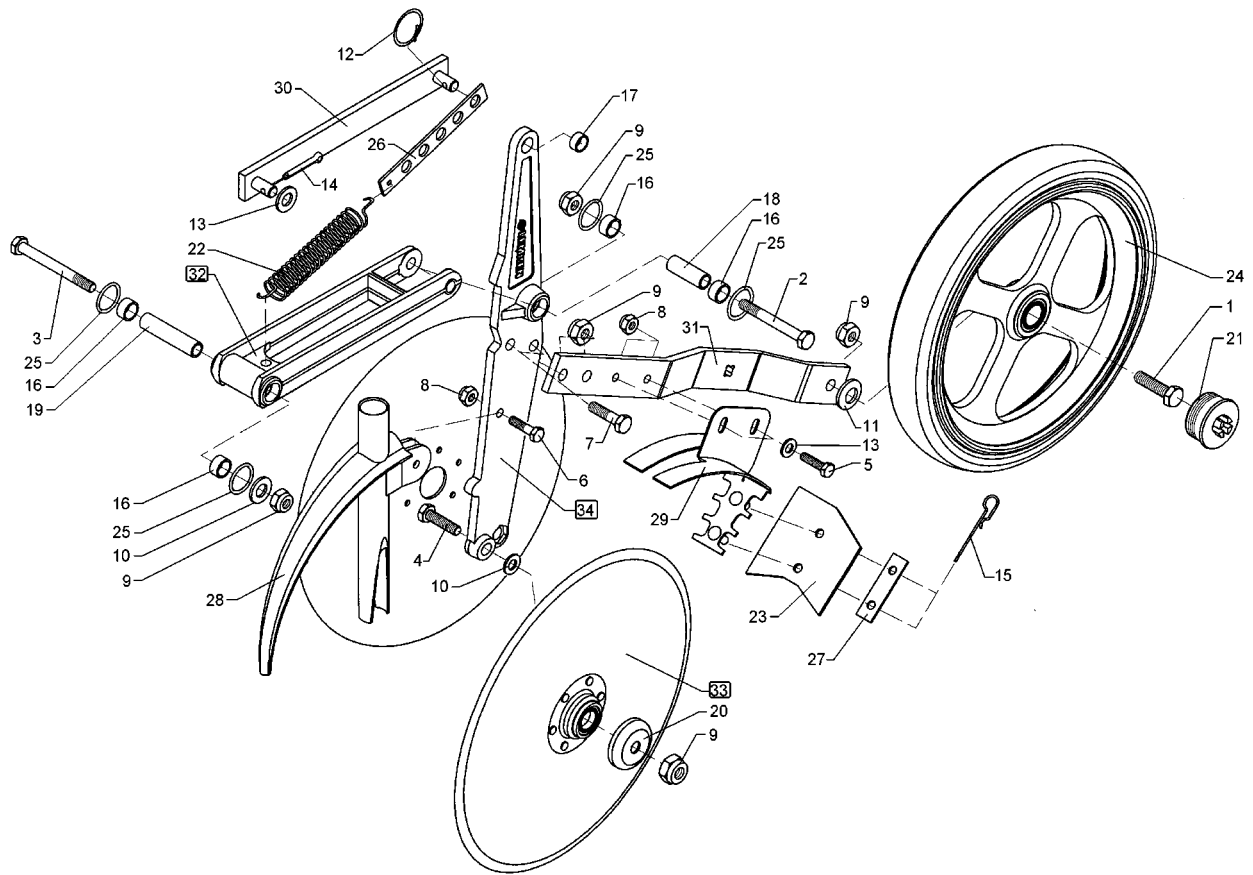
07.01

Pos.	Art.-Nr.	Stk.	Artikeltext / Description		Abmessung
1	301 3348	1	Sechskantschraube DIN933	Screw	M12x40-8.8
2	301 3425	1	Sechskantschraube spz.	Bolt	M12x80-10.9 Zn
3	301 3470	1	Sechskantschraube spz.	Bolt	M12x105-10.9 Zn
4	301 5449	2	Sechskantschraube DIN931-A	Bolt	M12x45-8.8 Zn
5	301 7280	1	Sechskantschraube DIN933	Screw	M8x25-8.8 Zn
6	301 7334	2	Sechskantschraube DIN933	Screw	M12x35-8.8 Zn
7	303 0932	3	Sicherungsmutter	Selflocking nut	DIN985-NM8-8 Zn
8	303 0934	7	Sicherungsmutter	Selflocking nut	DIN985-NM12-8 Zn
9	305 1402	2	Sicherungsblech	Locking plate	SW19-15 28x3 Zn
10	305 6140	3	Scheibe	Washer	13x28x2,5 Zn
11	305 6167	1	Scheibe	Washer	13/35x5 Zn DIN 6340
12	305 8551	1	Federsicherung	Securing clip	41x3
13	311 7624	1	Splint	Peg	5x20 DIN94-St Zn
14	317 3300	5	Buchse	Bush	D12/16x8
15	319 1127	2	Schutzkappe	Cap	D52/45/12,5x11,5 t=2
16	323 1310	2	Schutzkappe	Cap	D32,2/34,8x15,5 1,5mm Zn
17	323 1325	1	Schraubkappe	Cap	M42x2 SW24
18	329 8503	1	Zugfeder	Spring	d=3,2 Dm=20,2 Lo=158
19	349 2024	1	Kunststoffabstreifer	Synthetic scraper	90x3x100
20	357 6001	1	Stützrolle kpl.	Pressure roller cpl.	D340/13x50
21	375 1180	4	O-Ring	O-ring	20x3-80Shore Viton83
22	482 1125	1	Verstelleiste	Adjuster plate	20x3x150 5xD13 1xD5 Zn
23	482 1130	1	Abstützblech	Supporting plate	20x2x70 1x40-D8,5 Zn
24	482 6001	1	Särohr	Seeding tube	D27x250-R195x157
25	482 6010	1	Halter	Holder	2x52x115
26	482 6020	1	Schwinge	Rocker arm	A D16x70-250
27	482 6022	1	Lenker	Link	30x8x280,5 2xZ12
28	482 6031	1	Scheibenträger	Disc carrier	474x60 SW19 LI



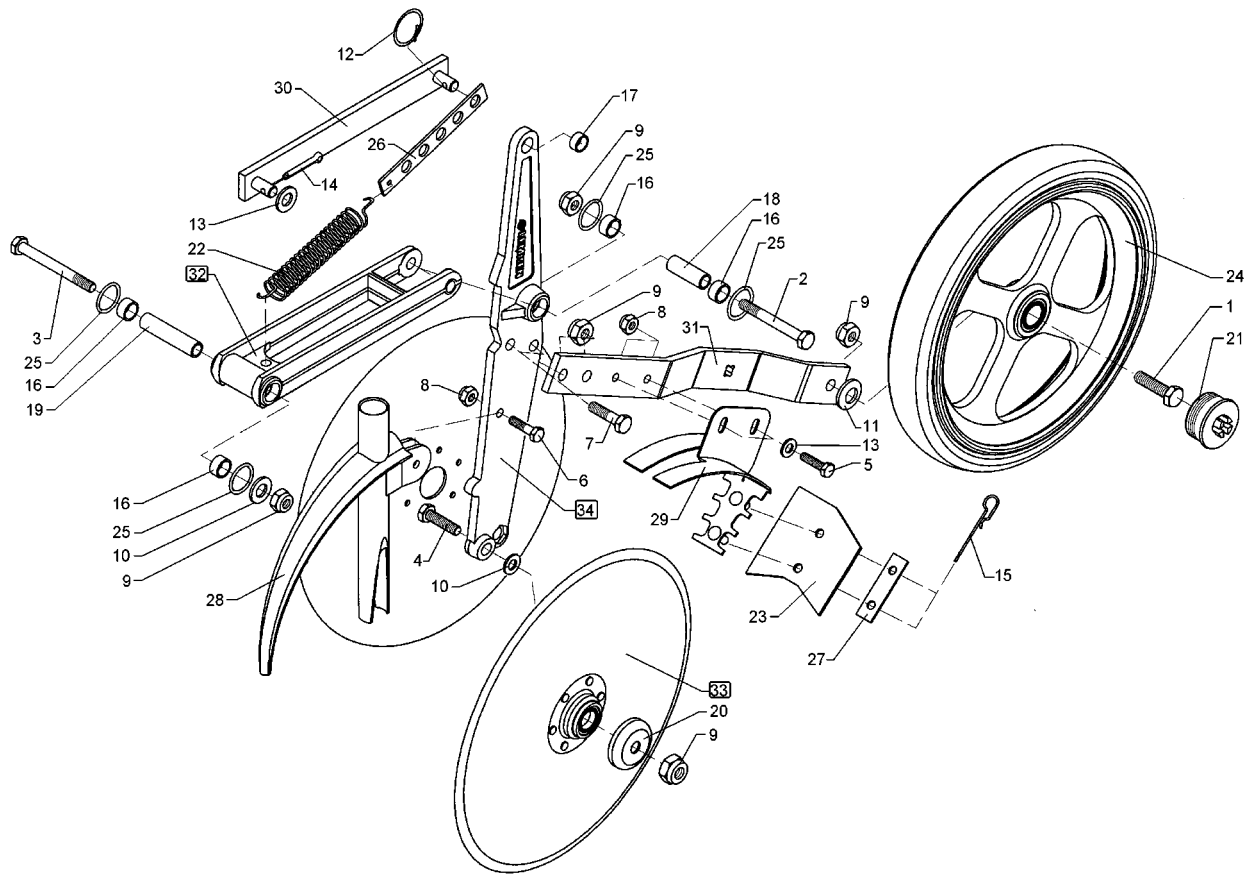
07.01

Pos.	Art.-Nr.	Stk.	Artikeltext / Description	Abmessung	
29	482 6105	1	Radhalm gekröpft	Wheel stalk	40x8x475
30	582 6028	1	Sechscheibe vormontiert	Disc	D350/70/34x3 AA
31	582 6029	1	Sechscheibe vormontiert	Disc	D350/70/34x3 AI
32	319 8563	1	Rillenkugellager	Bearing	D40/13x12/18,3
33	357 6002	1	Radscheibe	Wheel centre	D300/40/M42x2x50
34	357 6003	1	Reifen	Tyre	D340/280x50



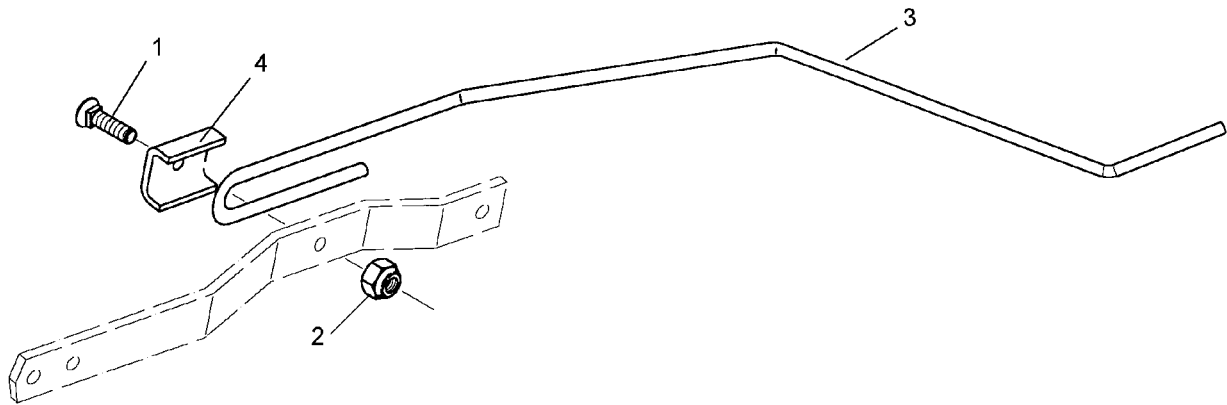
07.01

Pos.	Art.-Nr.	Stk.	Artikeltext / Description	Abmessung
1	301 3348	1	Sechskantschraube DIN933	Screw M12x40-8.8
2	301 3425	1	Sechskantschraube spz.	Bolt M12x80-10.9 Zn
3	301 3470	1	Sechskantschraube spz.	Bolt M12x105-10.9 Zn
4	301 5449	2	Sechskantschraube DIN931-A	Bolt M12x45-8.8 Zn
5	301 6750	2	Sechskantschraube DIN933	Screw M8x20-8.8 Zn
6	301 7280	1	Sechskantschraube DIN933	Screw M8x25-8.8 Zn
7	301 7334	2	Sechskantschraube DIN933	Screw M12x35-8.8 Zn
8	303 0932	1	Sicherungsmutter	Selflocking nut DIN985-NM8-8 Zn
9	303 0934	7	Sicherungsmutter	Selflocking nut DIN985-NM12-8 Zn
10	305 6140	3	Scheibe	Washer 13x28x2,5 Zn
11	305 6167	1	Scheibe	Washer 13/35x5 Zn DIN 6340
12	305 8551	1	Federsicherung	Securing clip 41x3
13	305 8694	3	Scheibe	Washer A8,4 DIN125-St Zn
14	311 7624	1	Splint	Peg 5x20 DIN94-St Zn
15	311 8611	1	Federstecker	Spring pin D2,0x83,5 Zn
16	317 3299	4	Buchse	Bush D16,05/20x10
17	317 3300	1	Buchse	Bush D12/16x8
18	317 5263	1	Buchse	Bush D16/12x45,3
19	317 5264	1	Buchse	Bush D16/12x71,5
20	319 1127	2	Schutzkappe	Cap D52/45/12,5x11,5 t=2
21	323 1325	1	Schraubkappe	Cap M42x2 SW24
22	329 8503	1	Zugfeder	Spring d=3,2 Dm=20,2 Lo=158
23	349 2026	1	Kunststoffabstreifer	Synthetic scraper 100x3x125,5 1x40-2xD9
24	357 6001	1	Stützrolle kpl.	Pressure roller cpl. D340/13x50
25	375 1190	4	O-Ring	O-ring 25x3-80Shore Viton83
26	482 1125	1	Verstelleiste	Adjuster plate 20x3x150 5xD13 1xD5 Zn
27	482 1130	1	Abstützblech	Supporting plate 20x2x70 1x40-D8,5 Zn
28	482 6002	1	Särohr	Seeding tube D30x250x225-R181



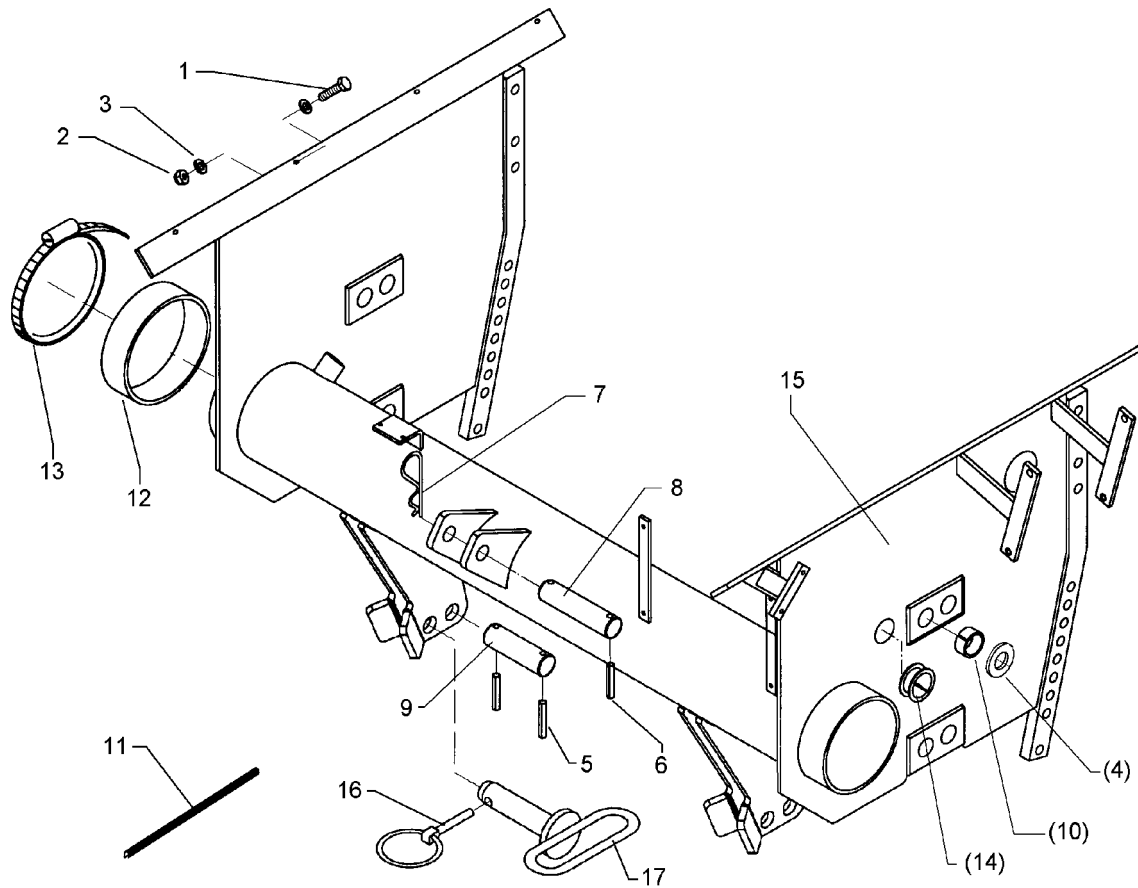
07.01

Pos.	Art.-Nr.	Stk.	Artikeltext / Description	Abmessung	
29	482 6011	1	Abdeckblech	Cover	2x64
30	482 6022	1	Lenker	Link	30x8x280,5 2xZ12
31	482 6105	1	Radhalm gekröpft	Wheel stalk	40x8x475
32	582 6021	1	Schwinge mit Buchsen	Rocker arm	B 71/84,5x36x280/250
33	582 6028	2	Sechsscheibe vormontiert	Disc	D350/70/34x3 AA
34	582 6032	1	Scheibenträger mit Buchsen	Disc carrier	B 45/10x475



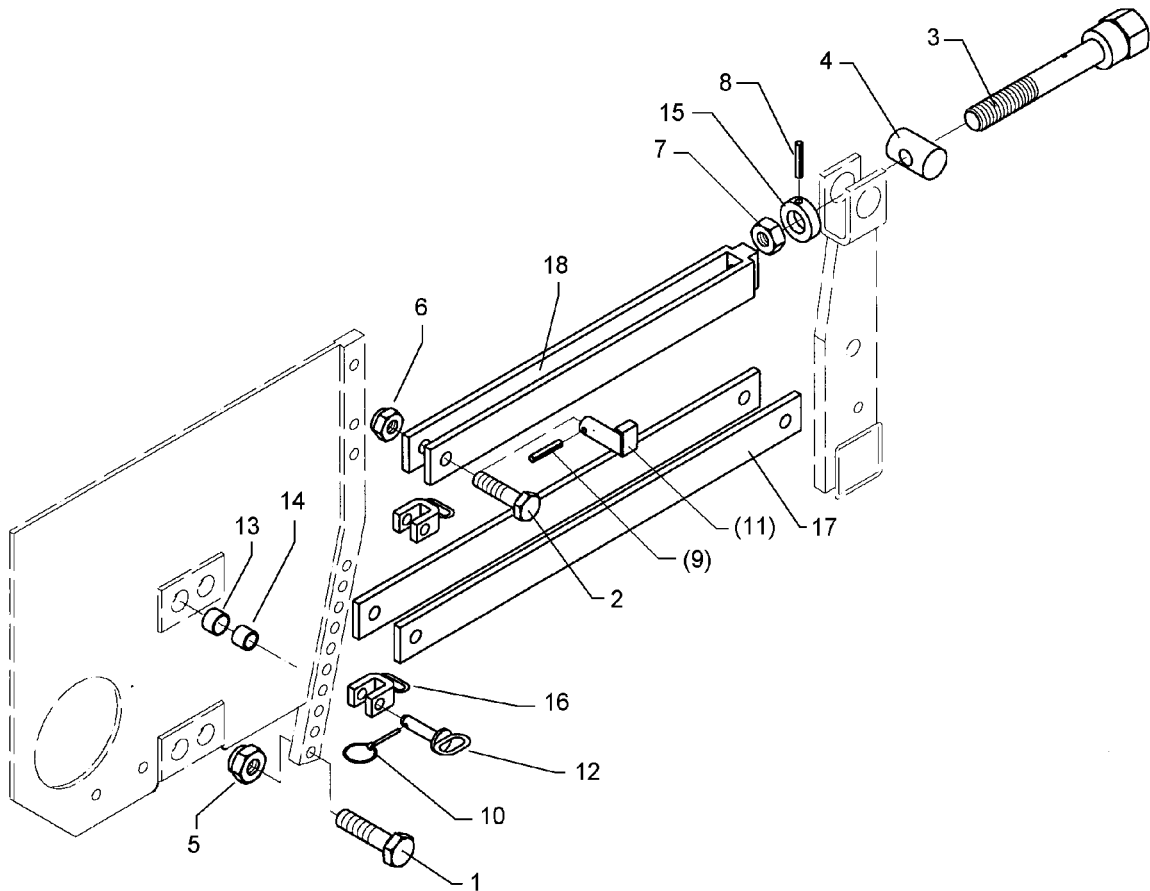
07.01

Pos.	Art.-Nr.	Stk.	Artikeltext / Description		Abmessung
1	301 1710	1	Flachrundschaube DIN603	Bolt, cup square head	M10x40-8.8 Zn
2	303 0933	1	Sicherungsmutter	Selflocking nut	DIN985-NM10-8 Zn
3	353 7054	1	Striegelzinken	Harrow tine	D10x990 U-20x140
4	459 4534	1	Klemmplatte	Clamping plate	60x6x74 U-42x15 1xD10,5 Zn



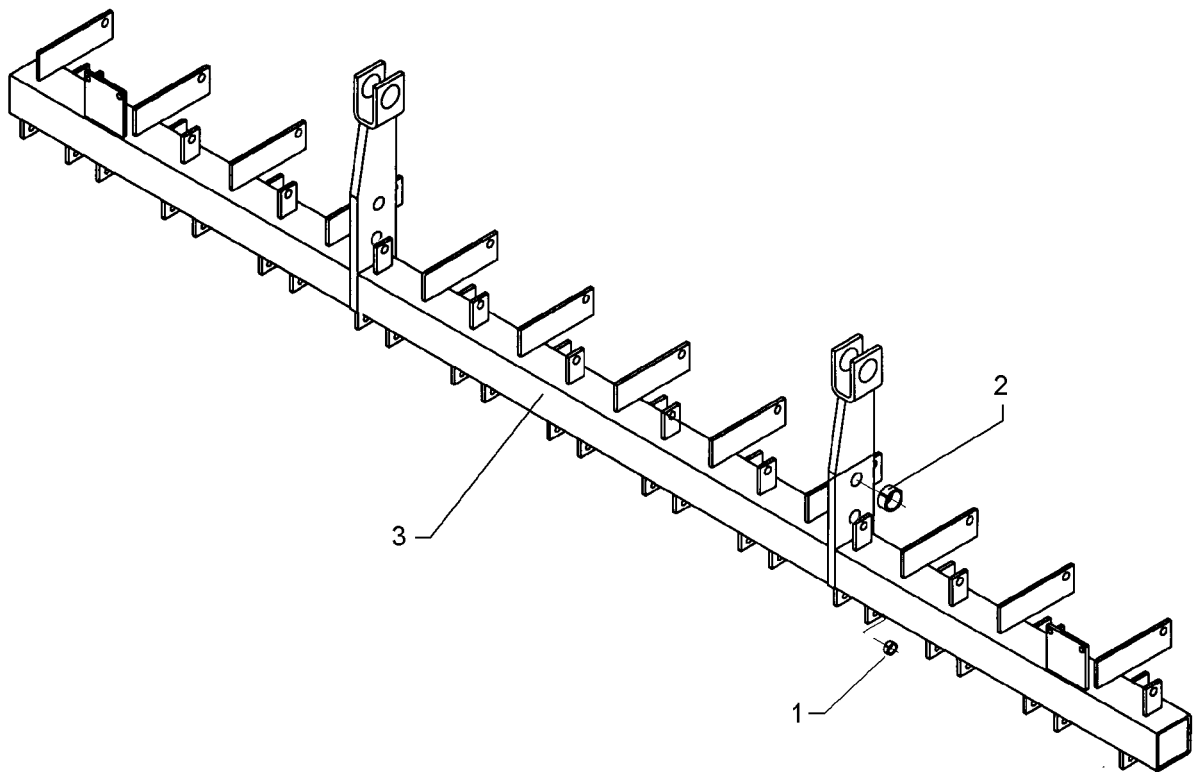
07.01

Pos.	Art.-Nr.	Stk.	Artikeltext / Description		Abmessung
1	301 5004	8	Sechskantschraube DIN933	Screw	M10x30-8.8 Zn
2	303 0933	8	Sicherungsmutter	Selflocking nut	DIN985-NM10-8 Zn
3	305 6132	16	Scheibe	Washer	D11/25x2,5 Zn
4	305 6283	8	Scheibe	Washer	B28 DIN125
5	309 6208	4	Spannhülse	Expansion bush	12x50-DIN1481 Chrom 8
6	309 7000	1	Spannhülse	Expansion bush	8x50-DIN1481 Chrom 8
7	311 8605	1	Federstecker	Spring pin	5 DIN11024 Zn
8	313 7812	1	Oberlenkerbolzen	Top link pin	KAT2 D25,4x156
9	313 8237	2	Bolzen	Pin	D28x58/100 2xD12 Zn
10	317 3397	4	Einspannbuchse	Expansion bush	EG20/28x20-DIN1498
11	321 2521	0	Flexformkantenschutz	Edge protection	G51PF
12	323 8076	1	Schutzkappe	Cap	GPN 250/168,3
13	325 1190	1	Schlauchklemme V2A	Hose clip	160-180 V2A
14	375 2222	1	Rohrdurchführung	Pipe duct	D35/42 UC-2821
15	482 7001	1	Grundgestell	Basic frame	Solitair
16	311 9302	1	Klappstift	Securing pin	12x60
17	313 8230	1	Unterlenkerbolzen	Lower link pin	KAT2 Zn



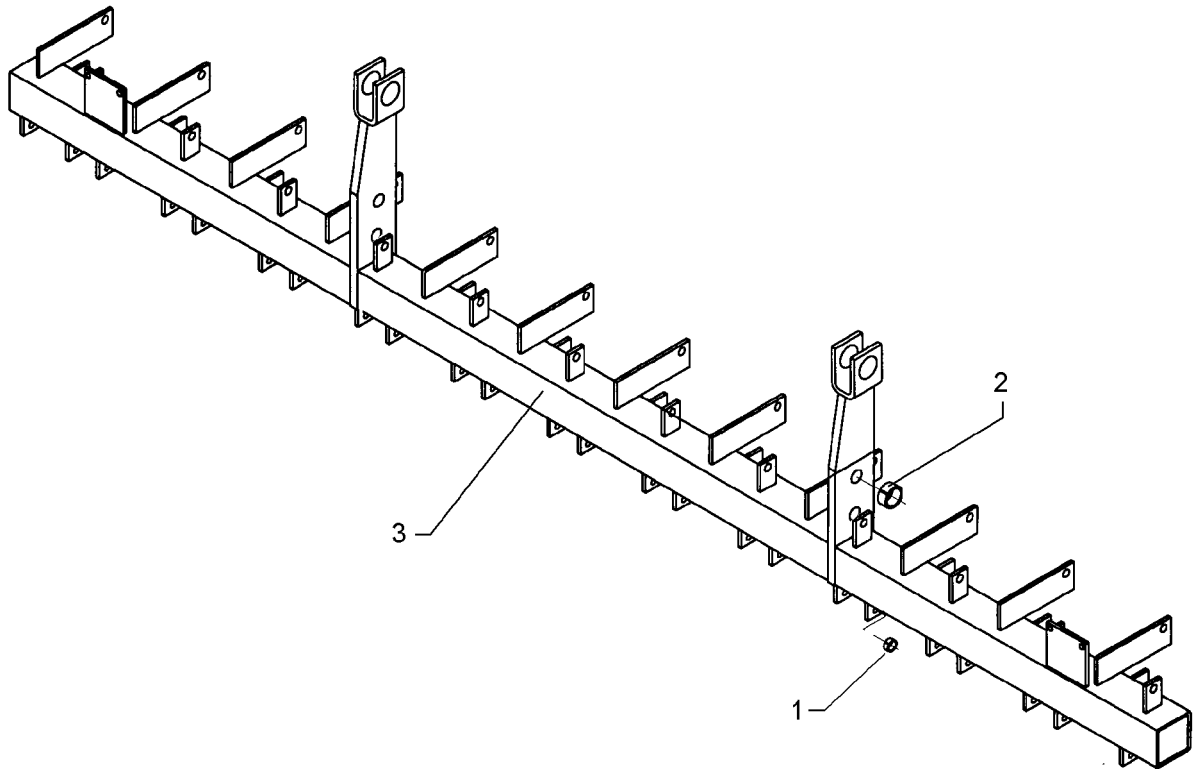
07.01

Pos.	Art.-Nr.	Stk.	Artikeltext / Description	Abmessung
1	301 5404	1	Sechskantschraube DIN933	Screw M16x40-8.8 Zn
2	301 4332	3	Sechskantschraube DIN931-A	Bolt M20x75-8.8 Zn
3	302 0130	1	Spindel	Screw M24x153/275 SW36 Zn
4	302 7992	1	Lager für Spindel	Bearing D45x75 D24,25 Zn
5	303 0936	3	Sicherungsmutter	Selflocking nut DIN985-NM20-8 Zn
6	303 0935	1	Sicherungsmutter	Selflocking nut DIN985-NM16-8 Zn
7	303 1019	1	Sechskantmutter	Nut M24 DIN934-8 Zn
8	309 6172	1	Spannhülse	Expansion bush 10x50-DIN1481 Zn
9	309 6071	3	Spannhülse	Expansion bush 8x36-DIN1481
10	311 9565	2	Klappstift	Securing pin 4,5mm
11	313 8105	3	Bolzen mit Verdrehsicherung	Pin with stop LB D20/31x47/60
12	313 8140	2	Bolzen mit Griff	Pin with grip GB D16x50,8/70 Zn
13	317 3352	3	Einspannbuchse mit Preßsitz	Expansion bush EG28/32x20
14	317 6657	3	Buchse	Bush D20/28x22
15	317 8654	1	Stellring	Adjusting ring D38,5/24,2x20 1xD10 Zn
16	461 8150	2	Verstell-U	Adjuster-U Zn
17	482 7100	2	Lenker	Link 60x12x780 1xD720 D20,25
18	482 7101	1	Lenker	Link 60x30x620 M24



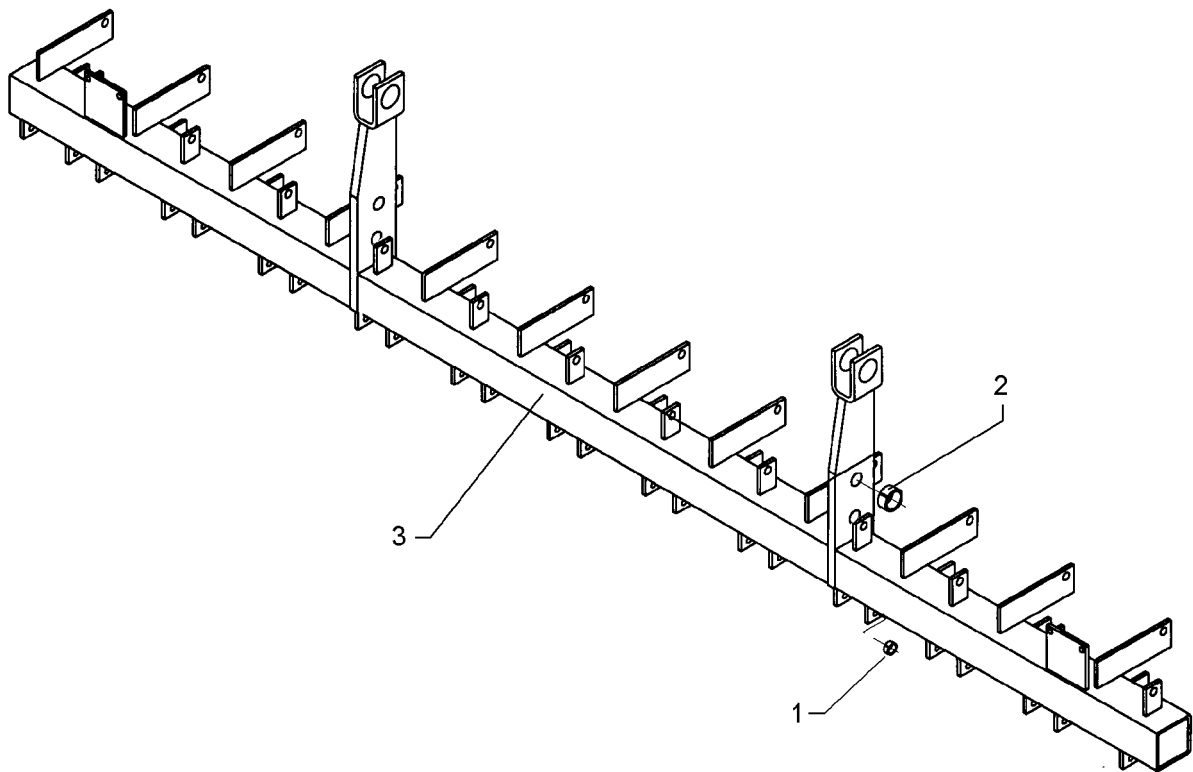
07.01

Pos.	Art.-Nr.	Stk.	Artikeltext / Description		Abmessung
1	317 3300	24	Buchse	Bush	D12/16x8
2	317 3397	2	Einspannbuchse	Expansion bush	EG20/28x20-DIN1498
3	482 8012	1	Scharrahmen	Coulter frame	Solitair 9/300 24R-125 90x2980



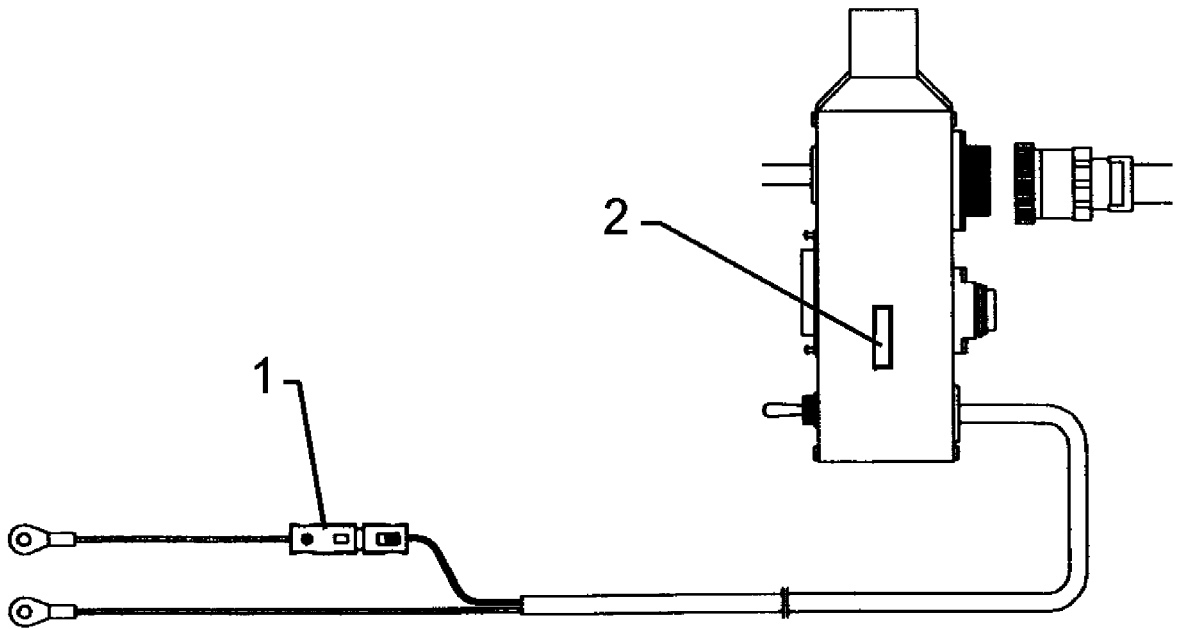
07.01

Pos.	Art.-Nr.	Stk.	Artikeltext / Description		Abmessung
1	317 3300	17	Buchse	Bush	D12/16x8
2	317 3397	2	Einspannbuchse	Expansion bush	EG20/28x20-DIN1498
3	482 8013	1	Scharrahmen	Coulter frame	Solitaire 9/300 17R-175 90x2980



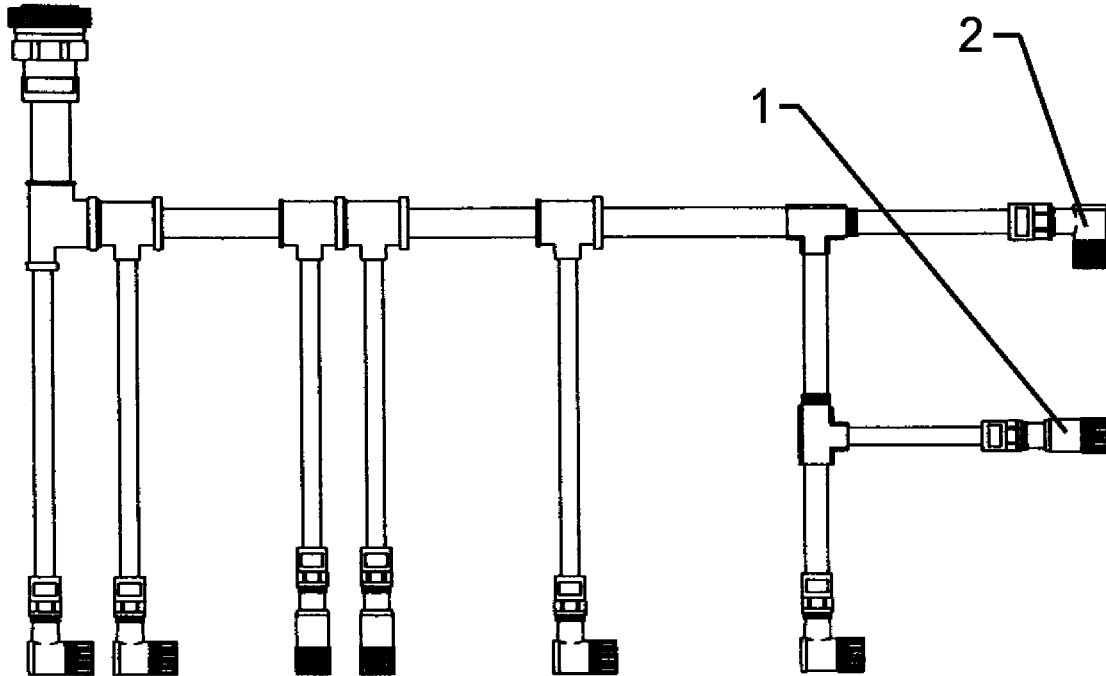
07.01

Pos.	Art.-Nr.	Stk.	Artikeltext / Description		Abmessung
1	317 3300	20	Buchse	Bush	D12/16x8
2	317 3397	2	Einspannbuchse	Expansion bush	EG20/28x20-DIN1498
3	482 8015	1	Scharrahmen	Coulter frame	Solitaire 9/300 20R-150 90x2980



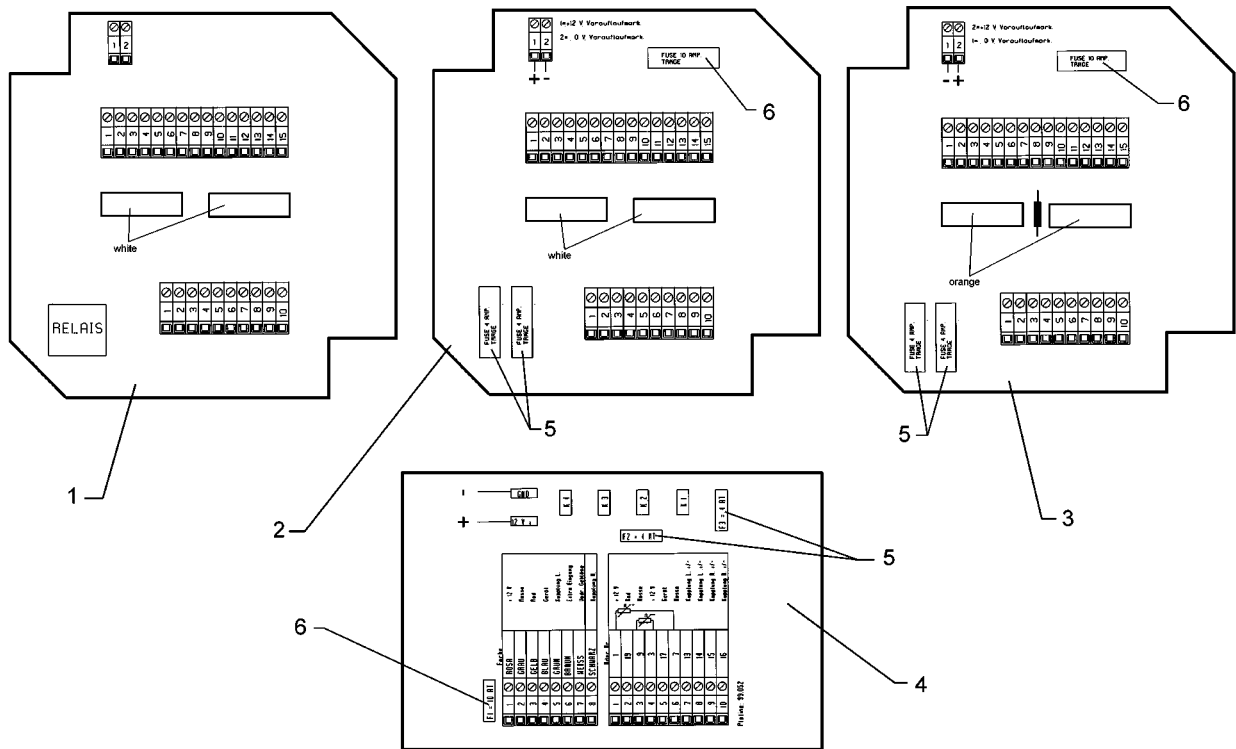
07.01

Pos.	Art.-Nr.	Stk.	Artikeltext / Description	Abmessung	
1	373 1302	1	Sicherung blau	Safety fuse	25A 6x25 DIN72581-T1
2	373 1303	1	Sicherung	Safety fuse	4A 5,2 flau



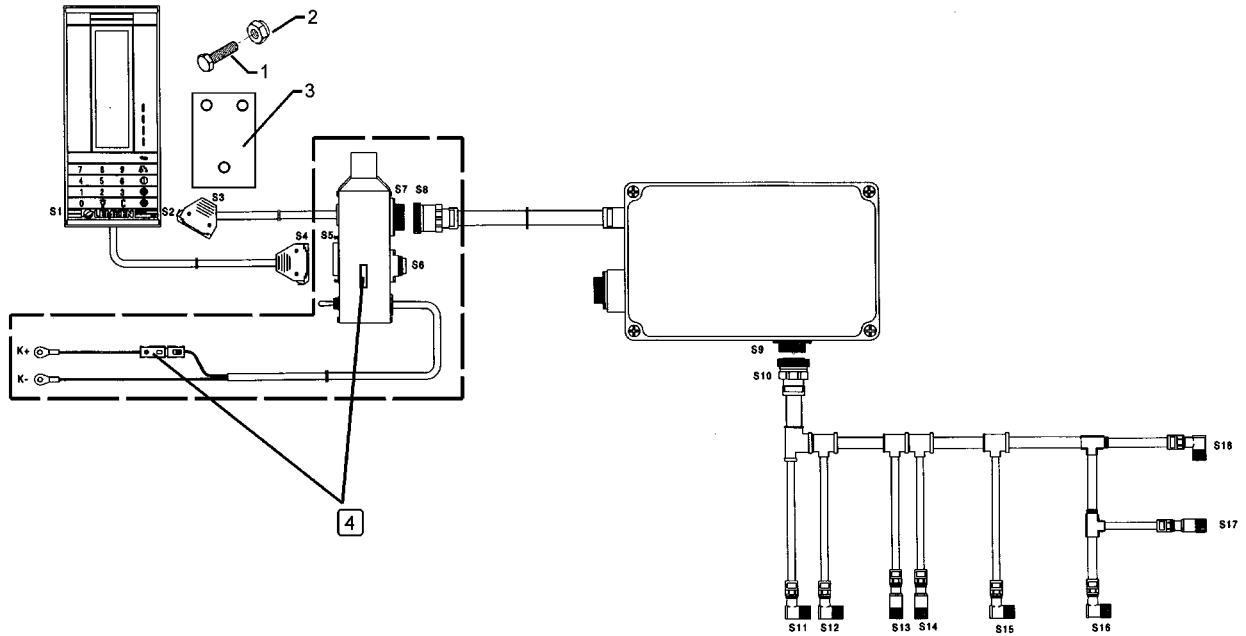
07.01

Pos.	Art.-Nr.	Stk.	Artikeltext / Description	Abmessung
1	373 2150	3	Kupplung,axial	Clutch
2	373 2151	5	Kupplung,abgewinkelt	Clutch



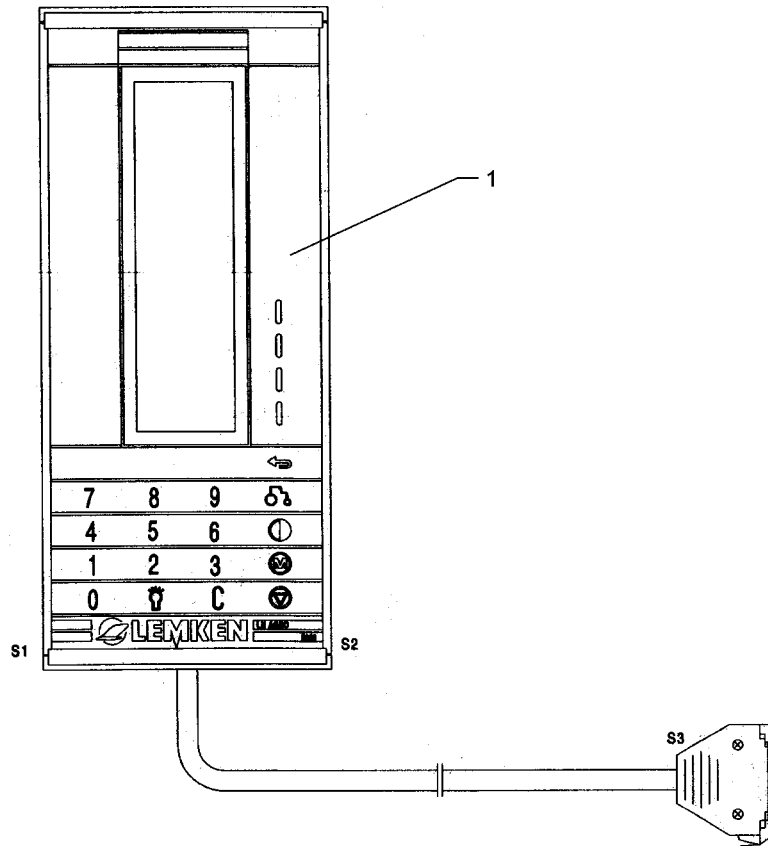
07.01

Pos.	Art.-Nr.	Stk.	Artikeltext / Description	Abmessung
1	573 4860	1	Platine	LH5000 A+B
2	573 4861	1	Platine	LH5000 A+B, VALM 1+,2-
3	573 4862	1	Platine	LH5000 A+B, VALM 1-,2+
4	573 4863	1	Platine	LH5000 A+B+C+D, VALM
5	373 1304	1	Sicherung	T4A 5x20 11187
6	373 1305	1	Sicherung	T10A 5x20 10599



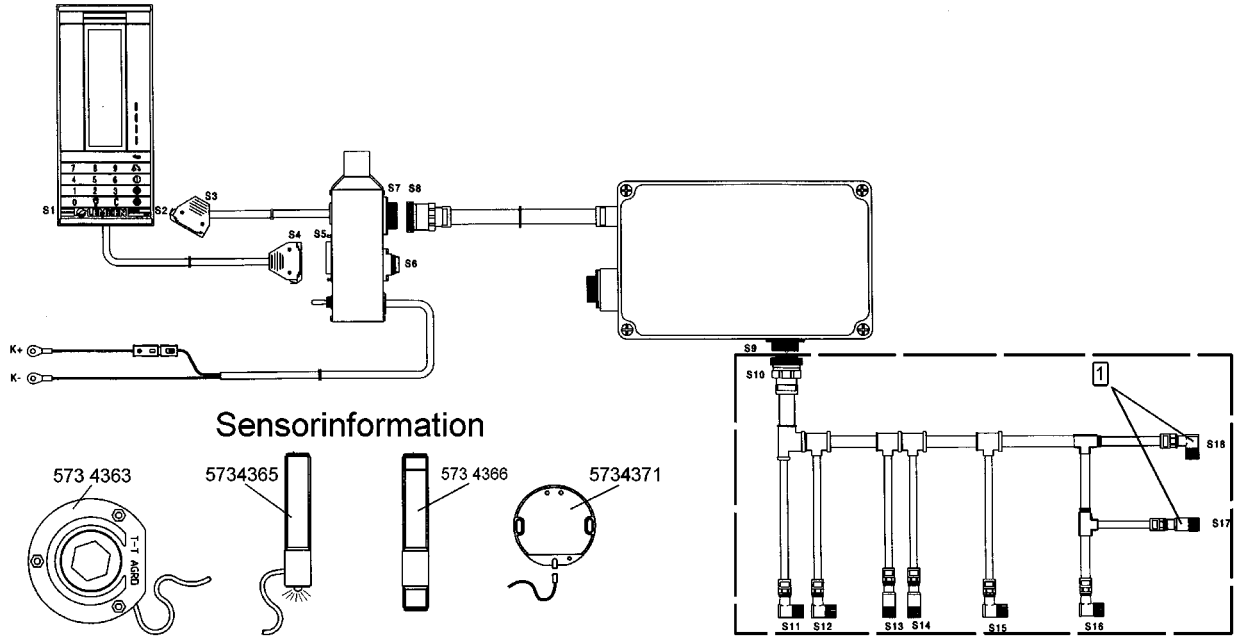
07.01

Pos.	Art.-Nr.	Stk.	Artikeltext / Description		Abmessung
1	301 6750	2	Sechskantschraube DIN933	Screw	M8x20-8.8 Zn
2	303 0932	2	Sicherungsmutter	Selflocking nut	DIN985-NM8-8 Zn
3	473 8050	1	Halteplatte	Holder plate	50x8x80 3xD9 LH5000
4	573 5014	1	Traktormontagesatz	Tractor mounting set	LH 5000 910-2141



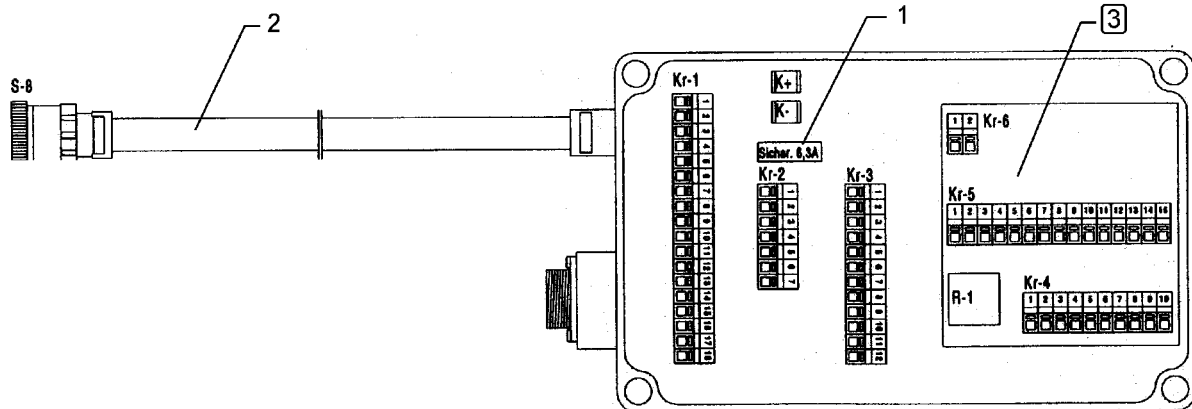
07.01

Pos.	Art.-Nr.	Stk.	Artikeltext / Description	Abmessung
1	573 5025	1	Bordcomputer	On board computer
2	573 4851	1	EPROM	EPROM
				LH5000 Version LE-52.01



07.01

Pos.	Art.-Nr.	Stk.	Artikeltext / Description	Abmessung
1	573 5027	1	Kabelbaum mit Kupplungen Cable form	M12x1 Solitair



07.01

Pos.	Art.-Nr.	Stk.	Artikeltext / Description		Abmessung
1	373 1301	1	Sicherung	Safety fuse	6,3At 5x20 flau
2	573 4402	1	Verbindungskabel (Monitor-Box)	Connection cable (monitor box)	LH5000 24-polig 4000lg
3	573 5030	1	Elektronik-Sammelbox	Electronic box	0603452